

# NT 01016

VKMA 01135 -  
VKMA 01136 -  
VKMA/C 01935 -  
VKMA/C 01936

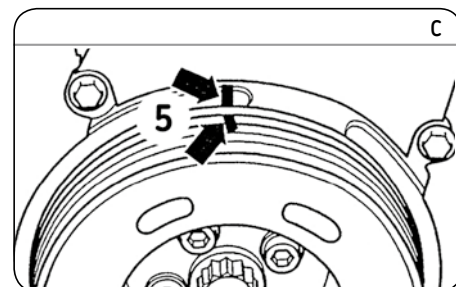
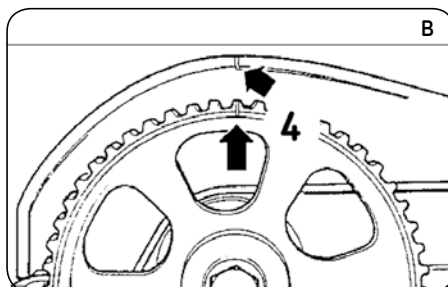
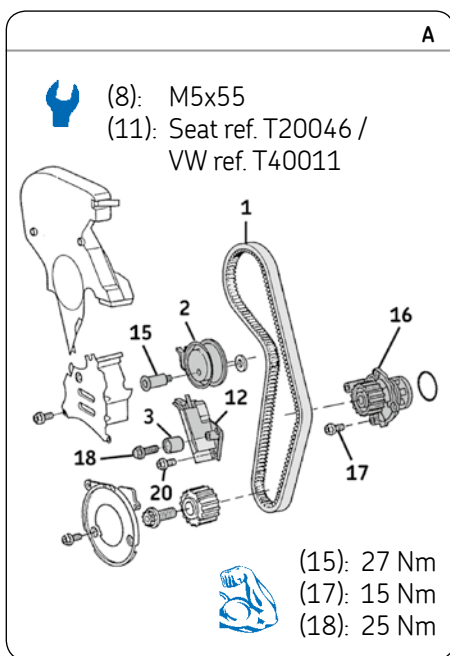
Audi / Seat / Škoda / Volkswagen

VKMA 01935

VKMC 01935

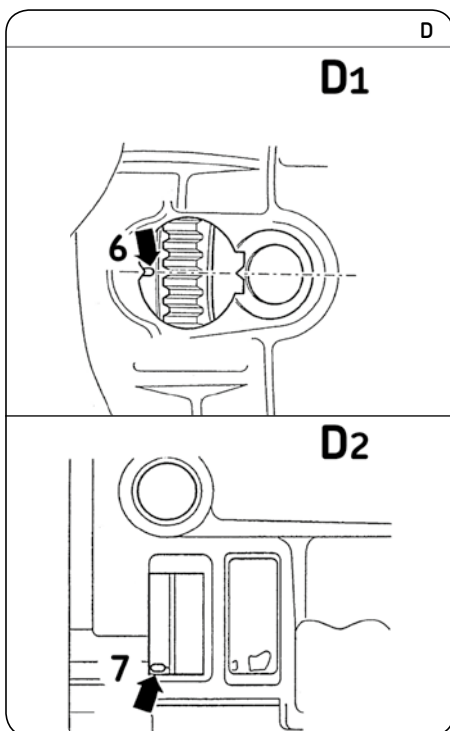
VKMA 01936

VKMC 01936



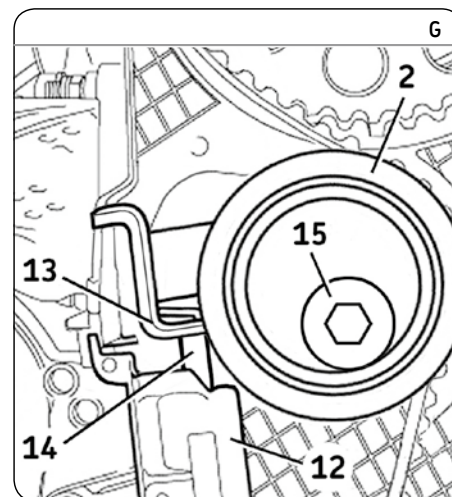
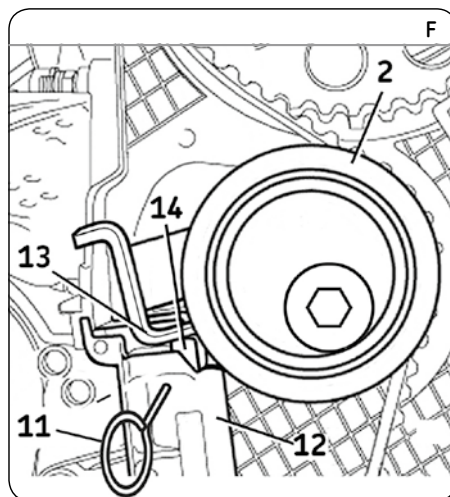
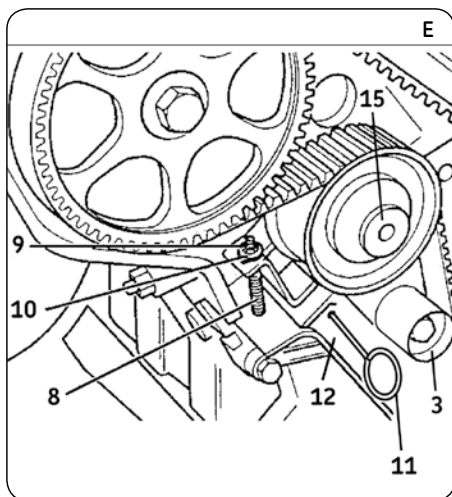
## DEMONTÁŽ

- 1) Odpojte baterii dle návodu výrobce vozu.
- 2) Připravte vůz pro výměnu rozvodů dle návodu výrobce.
- 3) Otáčejte klikovou hřídelí dokud nebude 1. válec v horní úvratí. Poté zkontrolujte následující značky:
  - (4) na ozubeném kole vačkového hřídele (Obr. B).
  - (5) na řemenici klikového hřídele (Obr. C).
  - (6) nebo (7) podle typu převodovky: manuální (Obr. D1) nebo automatická (Obr. D2).
- 4) Demontujte řemenici klikového hřídele a spodní kryt rozvodů.
- 5) Za pomoci přípravku (8) (svorník M5 x 55mm) s maticí (9) a podložkou (10), který vložíte do napínací kladky (2) (Obr. E). Povolte šroub (15) napínací kladky (2) a utahujte přípravek (8), dokud není možné vložit kolík (pojistku) (11) do otvoru v pístu (12) (Obr. E).
- 6) Nyní odstraňte přípravek (8) s maticí (9) a podložkou (10) (Obr. E).
- 7) Demontujte napínací kladku (2) a sundejte řemen (1).
- 8) Pokud chcete montovat sady **VKMA 01135** nebo **VKMA 01136**:
  - demontujte i vodící kladku (3) (Obr. A).
- 9) Pokud chcete montovat sady **VKMA/C 01935** nebo **VKMA/C 01936**:
  - demontujte tlumič (12) se šroubem (11) a vodící kladku (3) (komplet) (Obr. E).
- 10) Demontujte vodní čerpadlo (**VKMC 01935** a **VKMC 01936**): vypusťte chladicí kapalinu a systém propláchněte dle doporučení výrobce vozu. Zkontrolujte nyní zda-li je systém čistý, popřípadě opakujte proplach. Poté uvolněte šrouby (17) a demontujte vodní čerpadlo (16) (Obr. A).



Install Confidence





## MONTÁŽ

**Pozor,** je nutné očistit pracovní plochu všech kladek.

- 11) Namontujte nové vodní čerpadlo (16) a šrouby čerpadla (17) utáhněte momentem 15 Nm.** Poté zkontrolujte, zda se čerpadlo volně otáčí.
- 12) Zkontrolujte správné ustavení značek (4) (Obr. B) a (6) (Obr. D1) nebo (7) (Obr. D2).**
- 13) Pokud chcete montovat sady VKMA/C 01935 nebo VKMA/C 01936:**
  - namontujte nový tlumič (12) se šroubem (11) a vodící kladku (3) (komplet) (Obr. E). A utáhněte 2 šrouby (20) (Obr. A).
- 14) Pokud chcete montovat sady VKMA 01135 nebo VKMA 01136:**
  - namontujte novou vodící kladku (3) a její šroub (18), který utáhněte momentem 25 Nm (Obr. A).
- 15) Nasadte novou napínací kladku (2) a použijte nový šroub (15), a rukou uhněte.**

**Pozn.** Plech zadní desky (13) napínací kladky (2) musí dosedat na píst (14) tlumiče (12) (Obr. F).

- 16) Nasadte rozvodový řemen (1) na ozubené kolo klikového hřídele.**
- 17) Namontujte zpět spodní kryt rozvodů a poté řemenici klikového hřídele.**
- 18) Pokračujte v nasazování řemene (1) v následujícím pořadí: vodní čerpadlo (16), vodící kladka (3), napínací kladka (2) a ozubené kolo vačkového hřídele.**
- 19) Zkontrolujte zarovnání značek (5) (Obr. C).**
- 20) Napínání řemene (1): Odstraňte kolík (11) a nechte píst se vysouvat (Obr. G). Jak se píst (14) tlumiče (12) vysouvá, napíná kldku (2).**
- 21) Utáhněte šroub (15) napínací kladky (2) utahovacím momentem 27 Nm (Obr. A a G).**
- 22) Protočte 2x motorem dokud nebude 1. válec v horní úvrati. Poté zkontrolujte následující značky: (4) (Obr. B), (5) (Obr. C), (6) nebo (7) (Obr. D1 nebo D2).**

- 23) Nyní namontujte všechny díly zpět v opačném pořadí než při demontáži.**
- 24) Naplňte chladicí systém doporučenou chladicí kapalinou.**
- 25) Zkontrolujte těsnost chladicího systému, až motor dosáhne provozní teploty a po vychladnutí na pokojovou teplotu (20°C) zkontrolujte znovu hladinu chladicí kapaliny.**

**Upozornění:** Při práci na motoru vždy postupujte v souladu s doporučením výrobce vozu. Rozvodové sady SKF jsou určeny k odborné montáži za použití vhodných přípravků. Tento manuál je jen doporučení. Všechna práva na tento dokument jsou vyhrazena SKF. Šíření nebo další nakládání s tímto dokumentem bez vědomí SKF není dovoleno.