

NT 03016

VKMA/C 03246 – VKMA/C 03247

Citroën / Fiat / Peugeot

VKMA 03246

VKMC 03246

VKMA 03247

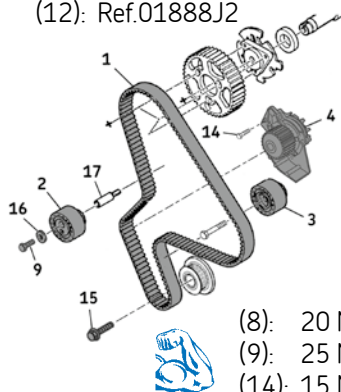
VKMC 03247



A



- (5): Ref. 0188F
- (6): Ref.0188X / Ref.0188Y / Ref. 0188D
- (7): Ref.0188M
- (10): Ref. 0188K
- (11): Ref. CTG 105.5M / CIT. ref 4122-T
- (12): Ref.01888J2



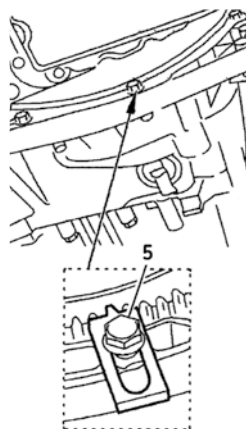
Demontáž

- 1) Odpojte baterii dle návodu výrobce vozu.
- 2) Připravte vůz pro výměnu rozvodů dle návodu výrobce.
- 3) Zablokujte setrvačnick za pomoci aretačního kolíku (5) (Obr. B).
- 4) Demontujte drážkovou řemenici klikového hřídele.
- 5) Odstraňte aretační kolík (5) (Obr. B).
- 6)) Otáčejte klikovou hřídelí ve směru otáčení motoru, dokud není možné zasunout přípravek (6) do setrvačnicku (Obr. C).
- 7) Zasuňte kolík (7) do ozubeného kola vačkové hřídele (Obr. D).
- 8) Povolte šrouby (8) ozubeného kola vačkové hřídele (Obr. D).
- 9) Povolte šroub (9) napínací kladky (2) (Obr. D).
- 10) Sundejte řemen (1) a poté napínací kladku (2) a vodící kladku (3) (Obr. D).
- 11) **Demontujte vodní čerpadlo (4) (sady VKMC 03246 a VKMC 03247):** nejprve vypusťte chladicí kapalinu a systém propláchněte dle doporučení výrobce vozu. Poté vyšroubujte upevňovací šrouby (14) a následně i vodní čerpadlo (4) (Obr. A).

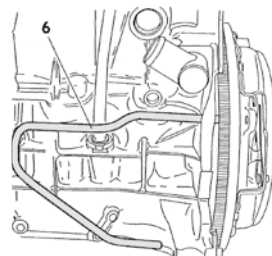
Montáž

- Pozor,** je nutné očistit pracovní plochu všech kladek.
- 12) **Namontujte nové vodní čerpadlo (4) a šrouby čerpadla (14) utáhněte momentem 15 N.m.** Poté zkontrolujte, zda se čerpadlo volně otáčí.
 - 13) Namontujte novou vodící kladku (2) za použití nového šroubu (9) a nové podložky (16).
- Pozn.** u sady VKMA 03247 je důležité zkontrolovat dosedací plochu napínací kladky (2) s vrchem speciálního svorníku (17) (Obr. G).
- 14) Namontujte novou vodící kladku (3).
 - 15) Mírně utáhněte šrouby (8) ozubeného kola vačkové hřídele (Obr. D).
 - 16) Otočte ozubenými koly vačkové hřídele a vstříkovacího čerpadla ve směru otáčení motoru tak, aby šrouby (8) byly v kraji oválných děr.
 - 17) Nasadte nový řemen (1) na ozubené kolo klikového hřídele a nasadte přípravek (11) k fixaci řemene (Obr. E).

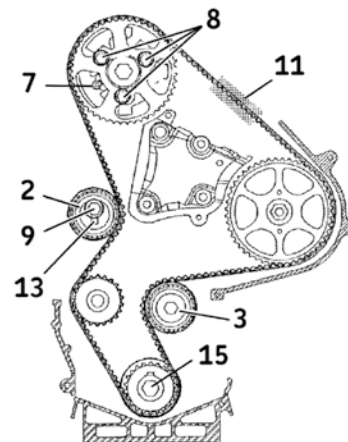
B



C



D

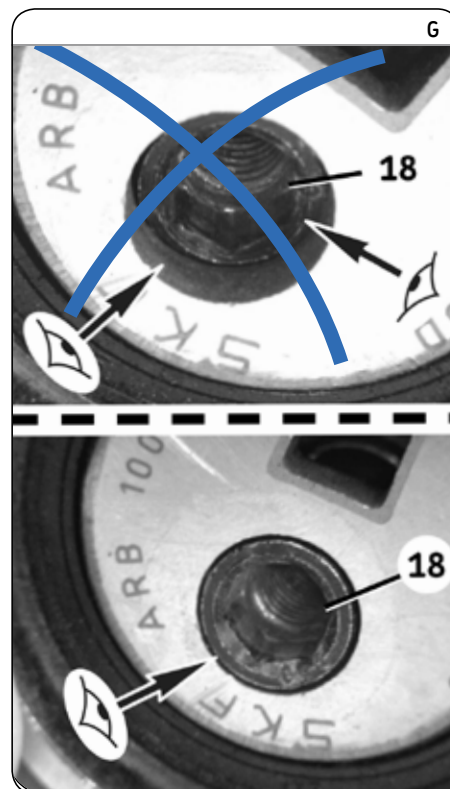
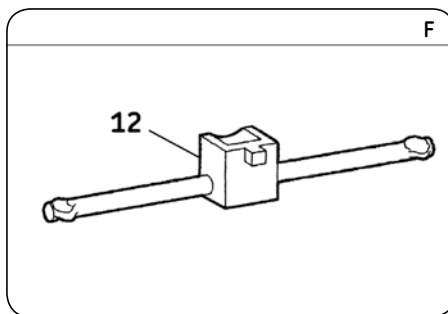
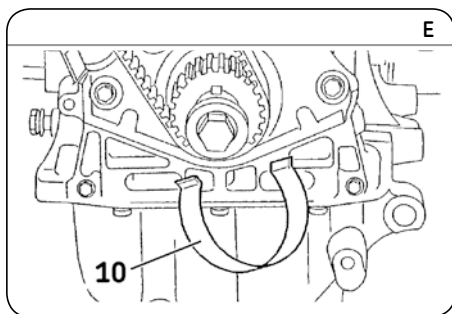


- 18)) Pokračujte v nasazování řemene v následujícím pořadí: vodící kladka (3), vstříkovací čerpadlo, vačková hřídel, vodní čerpadlo (4) a nakonec napínací kladka (2).
- Pozn.** Taby šel snadněji nasadit řemen, mírně otočte ozubenými koly vačkové hřídele a vstříkovacího čerpadla proti směru hodinových ručiček, úhlově posunutí ozubených kol vzhledem k řemenu nesmí být větší než jeden zub.
- 19) Nasadte senzor (11) na řemen (1) mezi ozubená kola vačkové hřídele a vstříkovacího čerpadla (Obr. D).
 - 20) Napínání řemene (1): vložte přípravek (12) (Obr. F) do otvoru (13) napínací kladky (2) a otáčejte kladkou proti směru hodinových ručiček, dokud měřák neukáže hodnotu 98 SEEM.
 - 21) Utáhněte šroub (9) napínací kladky (2) momentem 25 N.m.
 - 22) Zkontrolujte, že se šrouby (8) nedotýkají konců oválných děr ozubeného kola vačkové hřídele. Utáhněte šrouby (8) momentem 20 N.m (Obr. D).
 - 23) Odstraňte senzor (11) (Obr. D).
 - 24) Odstraňte přípravek (10) (Obr. E) a dále aretační kolíky (6) a (7) (Obr. C a Obr.D).

Install Confidence

VKN 1007





- 25) Protočte 8x motorem (klikovou hřídelí) ve směru otáčení motoru tak, aby bylo možné zasunout zpět kolíky (6) a (7) (Obr. C a Obr. D).
- 26) Povolte šrouby (8) ozubeného kola vačkového hřídele a následně šroub (9) napínací kladky (2) (Obr. D).
- 27) Nasadíte znovu senzor (11) na řemen (1) mezi ozubená kola vačkového hřídele a vstřikovacího čerpadla (Obr. D).
- 28) Vložte přípravek (12) (Obr. F) do otvoru (13) napínací kladky (2) a otáčejte kladkou proti směru hodinových ručiček, dokud měřák neukáže hodnotu 54 SEEM.
- 29) Utáhněte šroub (9) napínací kladky (2) momentem 25 N.m a poté šrouby (8) ozubeného kola vačkového hřídele momentem 20 N.m (Obr. D).
- 30) Odstraňte senzor (11) a zkontrolujte napnutí řemene. Poté znovu nasadíte senzor (11) a měřák by měl vykazovat hodnotu 54 SEEM (Obr. D).
- 31) Pokud napnutí řemene není 54 SEEM, je nutné opakovat nastavení rozvodů od kroku 19).
- 32) Odstraňte senzor (11) (Obr. D).
- 33) Odstraňte aretační kolíky (6) a (7) (Obr. C a Obr. D).
- 34) Protočte 2x motorem (klikovou hřídelí) ve směru otáčení motoru tak, aby bylo možné zasunout zpět kolíky (6) a (7) (Obr. C a Obr. D). Pokud nelze volně zasunout kolíky, je nutné opakovat celý proces nastavení rozvodů.
- 35) Odstraňte aretační kolíky (6) a (7) (Obr. C a Obr. D).
- 36) Namontujte zpět veškeré komponenty v opačném pořadí než při demontáži:
 - Zablokujte setrvačnick za pomoci aretačního kolíku (5) (Obr. B).
 - Namontujte zpět drážkovou řemenici klikového hřídele za použití nového šroubu (15) a utáhněte dle doporučení výrobce vozu.
 - Odstraňte aretační kolík (5) (Obr. B).
- 37) Naplňte chladicí systém doporučenou chladicí kapalinou.
- 38) Zkontrolujte těsnost chladicího systému, až motor dosáhne provozní teploty a po vychladnutí na pokojovou teplotu (20°C) zkontrolujte znovu hladinu chladicí kapaliny.

Upozornění: Při práci na motoru vždy postupujte v souladu s doporučením výrobce vozu. Rozvodové sady SKF jsou určeny k odborné montáži za použití vhodných přípravků. Tento manuál je jen doporučení. Všechna práva na tento dokument jsou vyhrazena SKF. Šíření nebo další nakládání s tímto dokumentem bez vědomí SKF není dovoleno.