

NT 03019

VKMA/C 03100

VKMA/C 03110

VKMA/C 03111

Citroën / Peugeot

VKMA 03100



VKMC 03100



VKMA 03110



VKMC 03110



VKMA 03111



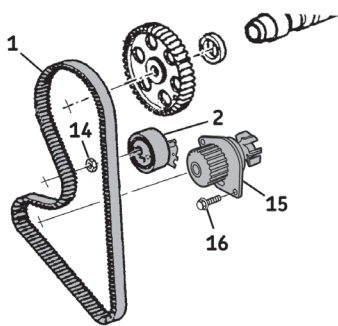
VKMC 03111



1



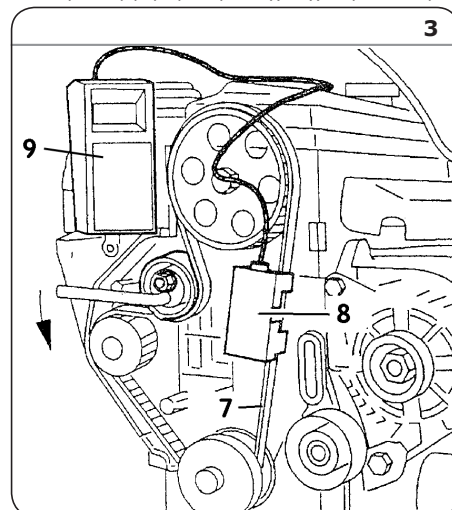
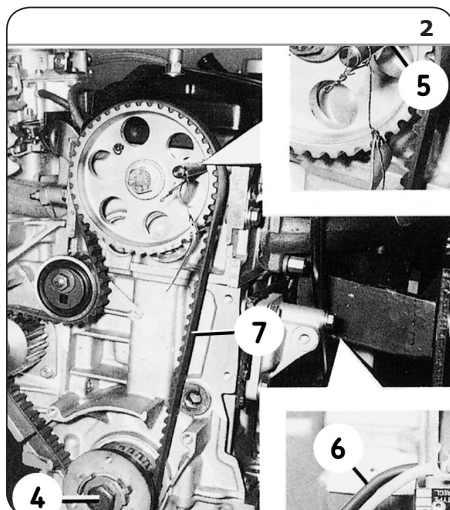
- (5): Πείρος γραναζιού εκκεντροφόρου (CIT. 1507TB/4507TB) (PEU. 0132R/Z).
- (6): Πείρος βολάν (CIT. 1507TA/4507TA) (PEU. 0132Q/Z).
- (9): Εργαλείο ελέγχου τάνυσης (CIT. 4122T) (PEU. 105.5).
- (10): Πλάκα (CIT. 4533TZ) (PEU. 0132AE).



- (11): Βίδα αντλίας νερού: 15 Nm
- (12): Παξιμάδι τεντωτήρα: 22 Nm

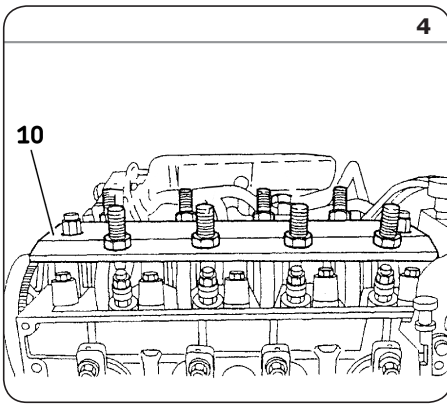
Αφαίρεση

- 1) Αποσυνδέστε την μπαταρία σύμφωνα με τις οδηγίες του κατασκευαστή του οχήματος.
- 2) Προετοιμάστε το όχημα για την αντικατάσταση του σετ χρονισμού, σύμφωνα με τις οδηγίες του κατασκευαστή.
- 3) Περιστρέψτε το στρόφαλο στη φορά περιστροφής του κινητήρα με τη βοήθεια της βίδας (4) μέχρι ο πείρος (5) εκκεντροφόρου και ο πείρος (6) βολάν να μπορούν να τοποθετηθούν (Εικ.2).
- 4) Χαλαρώστε το παξιμάδι (12) του τεντωτήρα (2) και στη συνέχεια χαλαρώστε και αφαιρέστε τον ιμάντα χρονισμού (1) (Εικ.1).
- 5) Αφαιρέστε τον τεντωτήρα (2).
- 6) **Αφαίρεση της αντλίας νερού (αφορά στα σετ με κωδικούς VKMC 03100/03110/03111 που περιλαμβάνουν αντλία νερού):** Αρχικά, αδειάστε πλήρως το κύκλωμα του ψυκτικού, ελέγξτε κατά πόσο είναι καθαρό το κύκλωμα και εάν είναι απαραίτητο, ξεπλύνετε αρκετές φορές. Στη συνέχεια χαλαρώστε τις



Install Confidence





βίδες συγκράτησης (11) της αντλίας νερού (3) και αφαιρέστε την αντλία (Εικ.1).

Τοποθέτηση

Προσοχή! Πρώτα καθαρίστε όλες τις επιφάνειες έδρασης των εξαρτημάτων που θα αντικαταστήσετε.

- 7) **Τοποθέτηση της αντλίας νερού:** Αρχικά τοποθετήστε τη νέα αντλία (3) και σφίξτε τις βίδες συγκράτησής της (11) με ροπή σύσφιξης **15 Nm**. Στη συνέχεια βεβαιωθείτε ότι η αντλία περιστρέφεται ελεύθερα με ευκολία, χωρίς κενά.
- 8) Τοποθετήστε το νέο τεντωτήρα (2).
- 9) Τοποθετήστε τον ιμάντα χρονισμού στα επιμέρους περιστρεφόμενα μέρη, με την

ακόλουθη σειρά: Γρανάζι στροφάλου, γρανάζι εκκεντροφόρου, αντλία νερού και τεντωτήρα (2).

- 10) Τοποθετήστε τον αισθητήρα (8) του εργαλείου ελέγχου τάνυσης (9) στη πλευρά (7) του ιμάντα (Εικ.3).
- 11) Στρέψτε τον τεντωτήρα αριστερόστροφα μέχρι το εργαλείο (9) να δείξει την τιμή των **44 SEEM** (Εικ.3).
- 12) Σφίξτε το παξιμάδι (12) του τεντωτήρα με ροπή σύσφιξης **22 Nm**.
- 13) Αφαιρέστε τους πείρους (5) και (6) και τον αισθητήρα (8) (Εικ.2 και Εικ.3).
- 14) Περιστρέψτε τον στρόφαλο 4 φορές στη φορά περιστροφής του κινητήρα. Εισάγετε τους πείρους (5) και (6) (Εικ.2).
- 15) Οδηγίες για αυτοκίνητα μέχρι το 1997:
 - Χαλαρώστε το παξιμάδι (13) του τεντωτήρα
 - Τοποθετήστε τον αισθητήρα (8) στη πλευρά (7) του ιμάντα (Εικ.3)
 - Στρέψτε τον τεντωτήρα μέχρι το εργαλείο (9) να δείξει την τιμή **41 ± 3 SEEM** (Εικ.3)
 - Σφίξτε το παξιμάδι (12) του τεντωτήρα με ροπή σύσφιξης **22 Nm**
 - Αφαιρέστε τους πείρους (5) και (6) και τον αισθητήρα (8) (Εικ.2 και Εικ.3)
 - Περιστρέψτε τον στρόφαλο **2 φορές** στη φορά περιστροφής του κινητήρα. Εισάγετε τον πείρο (6) (Εικ.2)
 - Τοποθετήστε τον αισθητήρα (8) στη πλευρά (7) του ιμάντα (Εικ.3). Ελέγξτε την τάνυση
- του ιμάντα, πρέπει να είναι ίση με **51 ± 3 SEEM**.
- Αν η τάνυση είναι λανθασμένη, χαλαρώστε το παξιμάδι του τεντωτήρα και ρυθμίστε εκ νέου την τάνυση ξεκινώντας από το βήμα 15).
- 16) Οδηγίες για αυτοκίνητα από το 1998
 - Αφαιρέστε το ψευτοκάπακο
 - Τοποθετήστε την πλάκα (10) (Εικ.4)
 - Χαλαρώστε το μπουζόνι του τεντωτήρα (13)
 - Τοποθετήστε τον αισθητήρα (8) στη πλευρά (7) του ιμάντα (Εικ.3)
 - Στρέψτε τον τεντωτήρα μέχρι το εργαλείο (9) να δείξει την τιμή **31 ± 2 SEEM** (Εικ.3)
 - Σφίξτε το παξιμάδι (12) του τεντωτήρα με ροπή σύσφιξης **22 Nm**
 - Αφαιρέστε τους πείρους (5) και (6) και τον αισθητήρα (8) και την πλάκα (10) (Εικ.2, Εικ.3 και Εικ.4)
 - Περιστρέψτε τον στρόφαλο 2 φορές στη φορά περιστροφής του κινητήρα. Εισάγετε τον πείρο (6) (Εικ.2)
- 17) Αφαιρέστε τον πείρο (6) (Εικ. 2).
- 18) Επανατοποθετήστε αυτά που αφαιρέσατε κατά την προετοιμασία, με την αντίστροφη σειρά.
- 19) Πληρώστε το κύκλωμα με ψυκτικό, με τις προδιαγραφές που συστήνει ο κατασκευαστής.
- 20) Ελέγξτε τη στεγανότητα του συστήματος αφού ο κινητήρας φθάσει τη φυσιολογική θερμοκρασία λειτουργίας καθώς και τη στάθμη του ψυκτικού υγρού σε θερμοκρασία περιβάλλοντος (20 °C).

Σημείωση: Πάντα να ακολουθείτε τις οδηγίες του κατασκευαστή όταν κάνετε εργασίες στον κινητήρα του οχήματος. Τα σερ της SKF είναι κατασκευασμένα για να τοποθετούνται από τεχνικό προσωπικό, με χρήση κατάλληλων ειδικών εργαλείων τοποθέτησης. Οι οδηγίες τοποθέτησης παρέχονται ως οδηγός και είναι ιδιοκτησία της SKF. Τα περιεχόμενα αυτού του εντύπου αποτελούν ιδιοκτησία του εκδότη και δεν μπορεί να γίνει αναπαραγωγή (ακόμη και τμήμα του) αν δεν δοθεί έγγραφη άδεια από την SKF.