



Kits con tapa del árbol de levas

Boletín técnico – Septiembre de 2010



Audi, Skoda, Volkswagen



INFORMACIÓN DEL KIT – Sustitución obligatoria de la tapa del árbol de levas



VKMA 01951 - VKMA 01952
VKMA 01151 - VKMA 01152
VKMC 01951 - VKMC 01952

FABRICANTE	MODELO	MOTOR	CÓDIGOS DE MOTOR
Audi	A4, A6, A8, Allroad	2.5 TDI	BCZ, BDG, BFC
Skoda	Superb	2.5 TDI	BDG
Volkswagen	Passat	2.5 TDI	AFB, AKN, BAU, BDG, BDH

En línea con la filosofía de SKF de ofrecer una solución completa de reparación para el instalador y de acuerdo con la recomendación de Equipos Originales, SKF ha incluido una tapa del árbol de levas en los kits señalados.

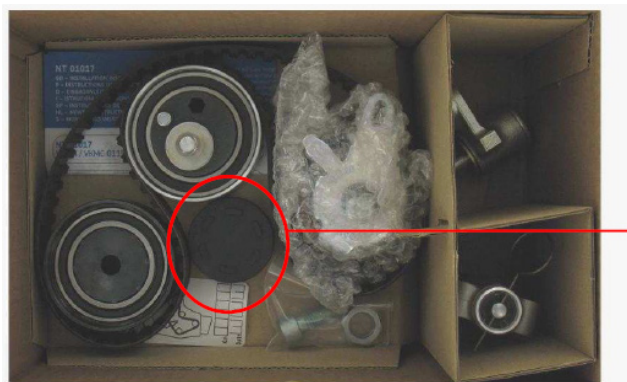
Para instalar la herramienta de distribución del árbol de levas durante la sustitución del kit de correa de distribución es necesario retirar la tapa del árbol de levas. Sin embargo, la tapa no puede reutilizarse debido al deterioro del material. La tapa del árbol de levas desempeña un papel importante, pues está diseñada para prevenir fugas de aceite.



Es obligatorio sustituir la tapa del árbol de levas, ya que tiene una función de sellado para los árboles de levas.

Para una reparación completa y profesional, la tapa del árbol de levas se incluye en los kits siguientes:
VKMA 01951 – VKMA 01952 / VKMA 01151 – 01152 / VKMC 01951 – VKMC 01952

Kit VKMA 01952



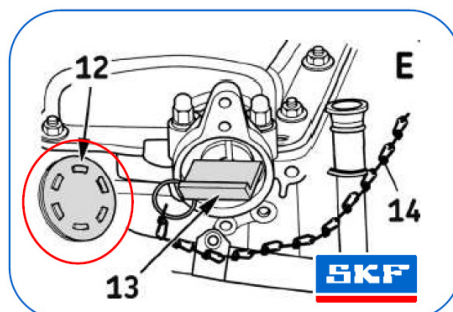
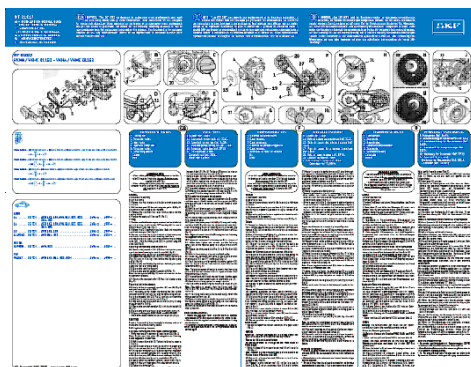
Tapa de marca SKF



Composición del kit:

VKMA 01951	2	1	2	1		1	3	T0166
VKMA 01952	2	1	2	1		1	3	T0170
VKMA 01151	2	1	2			1	2	T0166
VKMA 01152	2	1	2			1	2	T0170
VKMC 01951	2	1	2	1	1	1	3	T0166
VKMC 01952	2	1	2	1	1	1	3	T0170

Para instalar la tapa del árbol de levas (12 en la imagen), no dude en consultar el paso 10 de las instrucciones de montaje específicas incluidas en los kits:



© SKF es una marca registrada del Grupo SKF.

© Grupo SKF 2010
El contenido de esta publicación es propiedad de los editores y no puede reproducirse (incluso parcialmente) sin autorización. Se ha tenido el máximo cuidado para garantizar la exactitud de la información contenida en esta publicación, pero no se acepta ninguna responsabilidad por pérdidas o daños, ya sean directos, indirectos o consecuentes, que se produzcan como resultado del uso de dicha información.

