



Kits avec couvercle d'arbre à cames

Bulletin technique - septembre 2010



Audi, Skoda, Volkswagen



INFORMATIONS SUR LES KITS - Remplacement obligatoire du couvercle d'arbre à cames



VKMA 01951 - VKMA 01952
VKMA 01151 - VKMA 01152
VKMC 01951 - VKMC 01952

CONSTRUCTEUR	MODELE	MOTEUR	CODES MOTEUR
Audi	A4, A6, A8, Allroad	2,5 TDI	BCZ, BDG, BFC
Skoda	Superb	2,5 TDI	BDG
Volkswagen	Passat	2,5 TDI	AFB, AKN, BAU, BDG, BDH

Fidèle à la philosophie de SKF d'offrir une solution de réparation complète aux réparateurs et de respecter les recommandations des constructeurs, SKF a inclus un couvercle d'arbre à cames dans les kits susmentionnés.

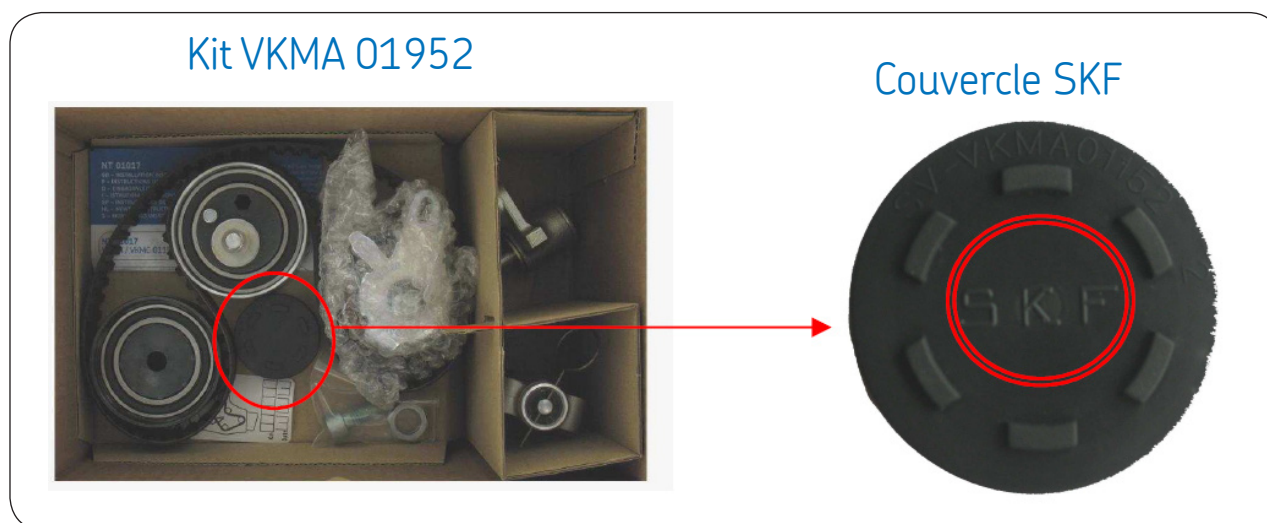
L'installation de l'outil de calage d'arbre à cames durant le remplacement du kit de distribution nécessite la dépose du couvercle d'arbre à cames. Ce couvercle n'est cependant pas réutilisable en raison de la détérioration du matériau. Le couvercle d'arbre à cames joue un rôle important car il est conçu pour prévenir les fuites d'huile.



Le remplacement du couvercle d'arbre à cames est impératif car il assure l'étanchéité de l'arbre à cames.

Le couvercle d'arbre à cames est inclus dans les kits suivants afin de permettre une réparation complète et professionnelle :

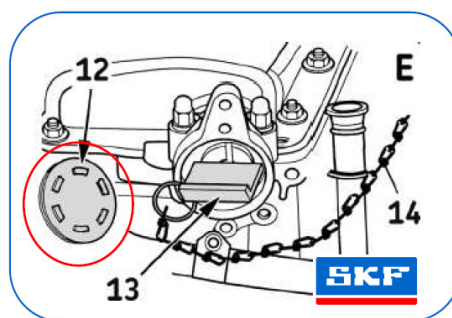
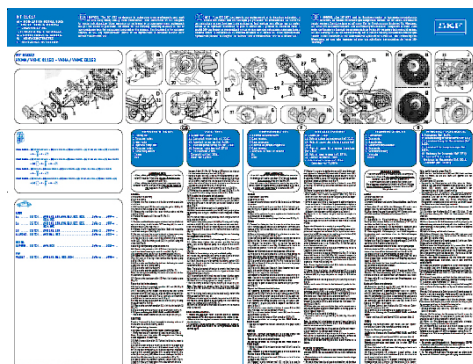
VKMA 01951 - VKMA 01952 / VKMA 01151 – 01152 / VKMC 01951 -VKMC 01952



Composition des kits :

VKMA 01951	2	1	2	1			1	3	T0166
VKMA 01952	2	1	2	1			1	3	T0170
VKMA 01151	2	1	2				1	2	T0166
VKMA 01152	2	1	2				1	2	T0170
VKMC 01951	2	1	2	1	1		1	3	T0166
VKMC 01952	2	1	2	1	1		1	3	T0170

Pour reposer le couvercle d'arbre à cames (N° 12 sur l'illustration ci-dessous), se reporter à l'étape 10 des instructions de montage spécifiques fournies avec les kits :



© SKF est une marque déposée du Groupe SKF.

© Groupe SKF 2010.

Le contenu de cette publication est soumis au copyright de l'éditeur et sa reproduction, même partielle, est interdite sans autorisation. Le plus grand soin a été apporté à l'exactitude des informations données dans cette publication mais SKF décline toute responsabilité pour les pertes ou dommages directs ou indirects découlant de l'utilisation du contenu du présent document.

