



Kit con coperchio albero a camme

Bollettino tecnico - Settembre 2010



Audi, Skoda, Volkswagen



INFORMAZIONI SUL KIT – Sostituzione obbligatoria del coperchio albero a camme



VKMA 01951 - VKMA 01952
VKMA 01151 - VKMA 01152
VKMC 01951 - VKMC 01952

CASA AUTO	MODELLO	MOTORE	CODICI MOTORE
Audi	A4, A6, A8, Allroad	2,5 TDI	BCZ, BDG, BFC
Skoda	Superb	2,5 TDI	BDG
Volkswagen	Passat	2,5 TDI	AFB, AKN, BAU, BDG, BDH

In linea con la filosofia SKF, finalizzata a offrire agli autoriparatori soluzioni per una riparazione completa e, in linea con le raccomandazioni delle case auto, SKF ha inserito il coperchio dell'albero a camme nei kit sopra indicati.

Per installare lo strumento di fasatura dell'albero a camme durante la sostituzione del kit tendicinghia di distribuzione, è necessario rimuovere il coperchio dell'albero a camme. Tuttavia, il tappo non è riutilizzabile a causa del deterioramento del materiale. Il coperchio dell'albero a camme ha un ruolo importante poiché è progettato per evitare le perdite d'olio.



È obbligatorio sostituire il coperchio dell'albero a camme poiché esso ha una funzione di tenuta.

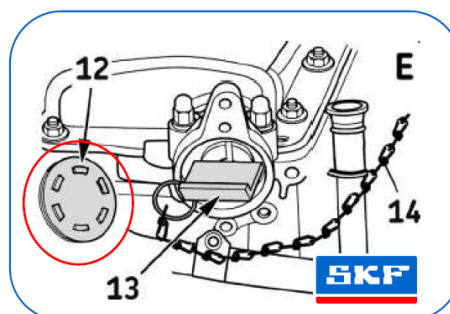
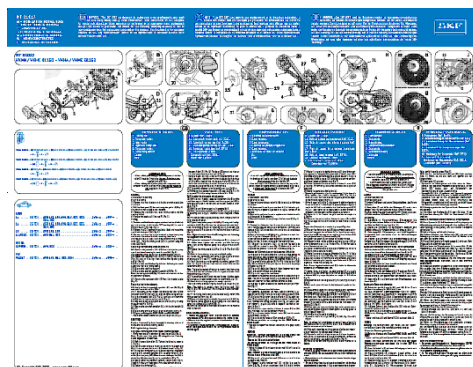
Per una riparazione completa e professionale, il coperchio dell'albero a camme è incluso nei seguenti kit: VKMA 01951 - VKMA 01952 / VKMA 01151 - 01152 / VKMC 01951 - VKMC 01952



Composizione kit:

VKMA 01951	2	1	2	1		1	3	T0166
VKMA 01952	2	1	2	1		1	3	T0170
VKMA 01151	2	1	2			1	2	T0166
VKMA 01152	2	1	2			1	2	T0170
VKMC 01951	2	1	2	1	1	1	3	T0166
VKMC 01952	2	1	2	1	1	1	3	T0170

Per sostituire il coperchio dell'albero a camme (punto 12 nell'immagine qui sotto), consultare il punto 10 delle istruzioni di specifiche di montaggio incluse nei kit:



© SKF è un marchio registrato del Gruppo SKF.

© Gruppo SKF 2010
 La riproduzione, anche parziale, del contenuto di questa pubblicazione è consentita soltanto con specifica autorizzazione della SKF Industrie S.p.A. Nella stesura è stata dedicata la massima attenzione al fine di assicurare l'accuratezza dei dati, tuttavia non si possono accettare responsabilità per eventuali errori od omissioni, nonché per danni o perdite diretti o indiretti derivanti dall'uso delle informazioni qui contenute.

