

Produktová informace SKF

Rozsah řady hydraulických pouzder a jejich funkce



Viz tabulka níže



Důležité informace týkající se hydraulického pouzdra



Pryžová pouzdra hrají zásadní roli v jakémkoli systému řízení a zavěšení vozidla; pohlcují hluk a vibrace ze silnic a jsou také zásadní pro ovládání automobilu.

Ve srovnání s běžnými pouzdry, která jsou zcela vyrobená z gumové směsi, mají hydraulická pouzdra uvnitř hydraulickou kapalinu (zejména olej).

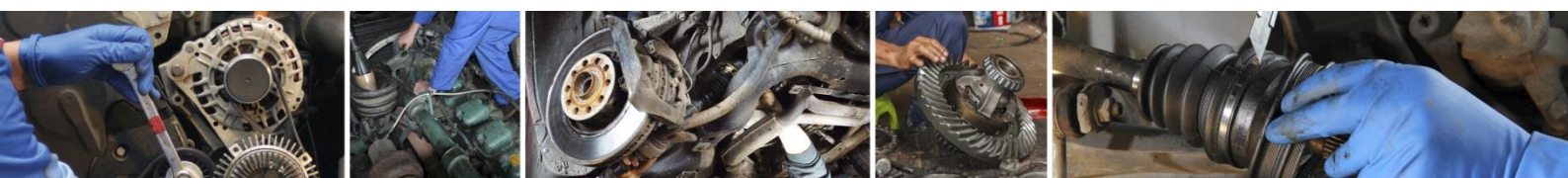
Hydraulická pouzdra mají mnohem lepší tlumicí sílu než konvenční pouzdra, zejména při určité frekvenci a amplitudě, kde chybí konvenční pouzdro.

Stručně řečeno, hydraulická pouzdra poskytují větší schopnost a flexibilitu, pokud jde o absorpci hluku a vibrací.

Stále více se používají v moderních automobilech, zejména ve vozidlech střední a vyšší třídy.

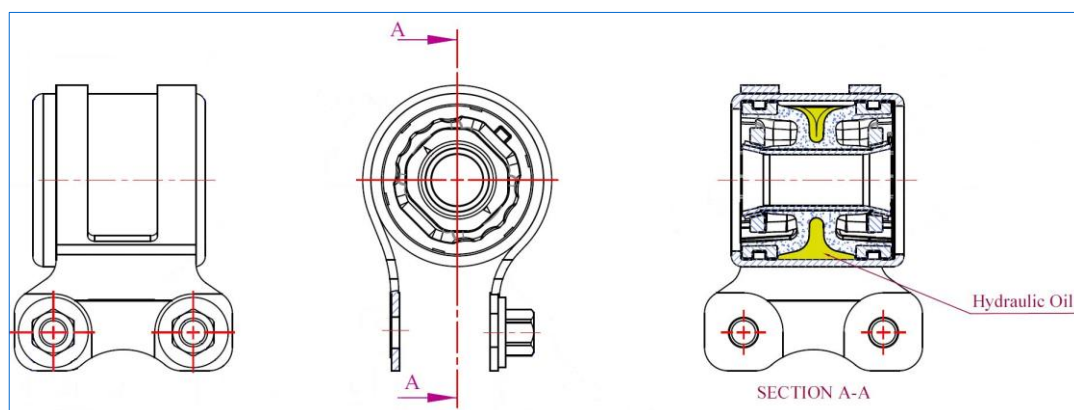
Doporučujeme pouzdra šetrně vyměnit a zajistit stejnou konstrukci jako OE.

Za tímto účelem SKF vytvořila speciální řadu hydraulických pouzder, která sledují design dílů OE.



Tabulka všech sad SKF s hydraulickým pouzdrům :

TYP SADY	OZNAČENÍ SKF	VÝROBCE VOZU	MODEL	OD	DO
Sada zavěšení náprav	VKDS 478002	MERCEDES-BENZ	CLS, E-CLASS	01/03/2002	31/12/2010
Sada zavěšení náprav	VKDS 478003	MERCEDES-BENZ	C-CLASS, CLS, E-CLASS	01/02/2008	31/12/2017
Sada zavěšení náprav	VKDS 478512	BMW	1, 3, X1, X3, Z4	01/12/1997	30/06/2015
Sada pouzdra ramene zavešení kol	VKDS 331074	AUDI, VW	A8, PHAETON	01/04/2002	31/03/2016
Sada pouzdra ramene zavešení kol	VKDS 331076	AUDI	A4, A4 Allroad, A5, Q5	01/06/2007	Open
Sada pouzdra ramene zavešení kol	VKDS 333088	PEUGEOT	508, 508 SW	01/11/2010	Open
Sada pouzdra ramene zavešení kol	VKDS 334006	FORD, VOLVO	GALAXY, MONDEO, S-MAX, S60, S80, V60, V70, XC60, XC70	01/03/2006	31/12/2018
Sada pouzdra ramene zavešení kol	VKDS 334007	FORD, VOLVO	GALAXY, MONDEO, S-MAX, S60, S80, V60, V70, XC60, XC70	01/03/2006	31/12/2018
Sada pouzdra ramene zavešení kol	VKDS 334010	FORD, VOLVO	C-MAX, FOCUS, FOCUS C-MAX, KUGA, C30, C70, S40, V50	01/10/2003	31/12/2013
Sada pouzdra ramene zavešení kol	VKDS 334032	FORD	MONDEO	01/10/2000	31/03/2007
Sada pouzdra ramene zavešení kol	VKDS 335009	CHEVROLET, OPEL, VAUXHALL	CAPTIVA, ANTARA	01/06/2006	Open
Sada pouzdra ramene zavešení kol	VKDS 337003	LAND ROVER	RANGE ROVER	01/03/2002	31/08/2012
Sada pouzdra ramene zavešení kol	VKDS 337501	LAND ROVER	DISCOVERY	01/07/2004	31/12/2018
Sada pouzdra ramene zavešení kol	VKDS 338002	MERCEDES-BENZ	C-CLASS, E-CLASS, GLK-CLASS, SLC, SLK	01/01/2007	Open
Sada pouzdra ramene zavešení kol	VKDS 338013	MERCEDES-BENZ	CLS, E-CLASS, SL	01/10/2001	Open
Sada pouzdra ramene zavešení kol	VKDS 338054	MERCEDES-BENZ	E-CLASS, S-CLASS	01/03/2003	31/07/2009
Sada pouzdra ramene zavešení kol	VKDS 338505	BMW	5, 6	01/12/2001	31/12/2010
Sada pouzdra ramene zavešení kol	VKDS 338539	BMW	7	01/07/2001	31/12/2009
Sada pouzdra ramene zavešení kol	VKDS 338540	BMW	5, 7	01/02/2008	28/02/2017
Sada pouzdra ramene zavešení kol	VKDS 338542	BMW	1, 2, 3, 4	01/07/2011	Open
Sada pouzdra ramene zavešení kol	VKDS 832007	NISSAN	PRIMERA	01/01/2002	Open
Sada odpruženého ramene náprav	VKDS 324002 B	FORD, VOLVO	C-MAX, FOCUS, FOCUS C-MAX, C30	01/10/2003	31/12/2012
Sada odpruženého ramene náprav	VKDS 324003 B	FORD, VOLVO	C-MAX, FOCUS, FOCUS C-MAX, C30	01/10/2003	31/12/2012
Sada odpruženého ramene náprav	VKDS 324008 B	FORD, VOLVO	GALAXY, MONDEO, S-MAX, V70	01/05/2006	31/12/2015
Sada odpruženého ramene náprav	VKDS 324009 B	FORD, VOLVO	GALAXY, MONDEO, S-MAX, V60, V70	01/05/2006	31/12/2015
Sada odpruženého ramene náprav	VKDS 324016 B	FORD	C-MAX, FOCUS, GRAND C-MAX	01/04/2010	Open
Sada odpruženého ramene náprav	VKDS 324026 B	FORD, VOLVO	FOCUS, FOCUS C-MAX, C30, C70, S40, V50	01/10/2003	31/12/2013
Sada odpruženého ramene náprav	VKDS 324027 B	FORD, VOLVO	FOCUS, FOCUS C-MAX, C30, C70, S40, V50	01/10/2003	31/12/2013
Sada odpruženého ramene náprav	VKDS 324040 B	FORD	C-MAX, FOCUS, GRAND C-MAX	01/04/2010	Open
Sada odpruženého ramene náprav	VKDS 325033 B	CHEVROLET, OPEL, VAUXHALL	CAPTIVA, ANTARA	01/06/2006	Open
Sada odpruženého ramene náprav	VKDS 325034 B	CHEVROLET, OPEL, VAUXHALL	CAPTIVA, ANTARA	01/06/2006	Open
Sada odpruženého ramene náprav	VKDS 325035 B	CHEVROLET, OPEL, VAUXHALL	CRUZE, AMPERA, ASTRA, ASTRA J	01/05/2009	Open
Sada odpruženého ramene náprav	VKDS 325036 B	CHEVROLET, OPEL, VAUXHALL	CRUZE, AMPERA, ASTRA, ASTRA J	01/05/2009	Open
Sada odpruženého ramene náprav	VKDS 327505 B	LAND ROVER	RANGE ROVER SPORT	01/02/2005	31/03/2013
Sada odpruženého ramene náprav	VKDS 327506 B	LAND ROVER	RANGE ROVER SPORT	01/02/2005	31/03/2013
Sada odpruženého ramene náprav	VKDS 327519	JAGUAR	S-TYPE, XF	01/01/1999	30/04/2015
Sada odpruženého ramene náprav	VKDS 328002 B	MERCEDES-BENZ	CLC-CLASS, CLK, SLK	01/06/2004	30/06/2011
Sada odpruženého ramene náprav	VKDS 328003 B	MERCEDES-BENZ	CLC-CLASS, CLK, SLK	01/06/2004	30/06/2011
Sada odpruženého ramene náprav	VKDS 328567	BMW	X3	01/01/2004	31/12/2011
Sada odpruženého ramene náprav	VKDS 328568	BMW	X3	01/01/2004	31/12/2011
Sada odpruženého ramene náprav	VKDS 824040 B	MAZDA	3, 5	01/10/2003	Open
Sada odpruženého ramene náprav	VKDS 824041 B	MAZDA	3, 5	01/10/2003	Open



You Tube [Sledujte technická videa SKF na kanálu Youtube](#)

© SKF Group 2021

Obsah této publikace je chráněn autorskými právy vydavatele a bez písemného souhlasu jej nelze reprodukovat (ani výňatky). Byla věnována veškerá péče zajištění přesnosti informací obsažených v této publikaci, ale nelze převzít žádnou odpovědnost za jakékoli ztráty nebo škody, ať už přímé, nepřímé nebo následné vyplývající z použití