

# Τεχνική Ενημέρωση SKF

## Σειρά υδραυλικών σινεμπλόκ και Χαρακτηριστικά



Δείτε τον παρακάτω πίνακα



**Σημαντικές πληροφορίες που αφορούν τα υδραυλικά σινεμπλόκ**



Τα σινεμπλόκ από καουτσούκ παίζουν πολύ σημαντικό ρόλο στο σύστημα διεύθυνσης και ανάρτησης κάθε αυτοκινήτου. Απορροφούν θορύβους και συντονισμούς που προέρχονται από τον δρόμο και διασφαλίζουν τον προβλεπόμενο χειρισμό του αυτοκινήτου.

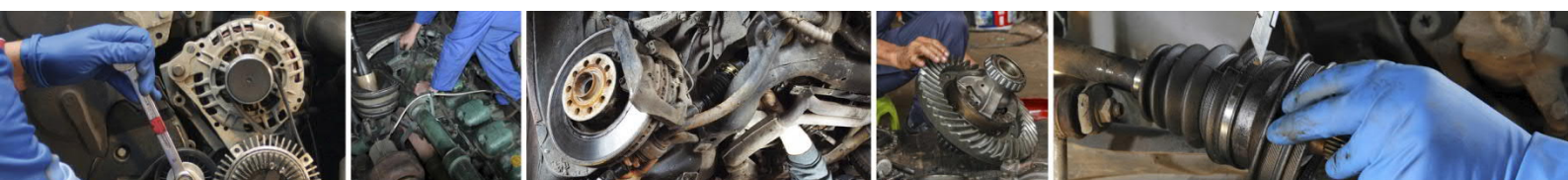
Σε σύγκριση με τα κλασσικά σινεμπλόκ, που αποτελούνται από ελαστικό υλικό το οποίο βουλκανίζεται επί του μεταλλικού μέρους τους, τα Υδραυλικά σινεμπλόκ έχουν υδραυλικό υγρό στο εσωτερικό τους (κυρίως λάδι).

Τα υδραυλικά σινεμπλόκ έχουν πολύ ανώτερη ικανότητα απόσβεσης έναντι συμβατικών σινεμπλόκ, ειδικά σε συγκεκριμένο εύρος συχνοτήτων όπου και υστερούν τα συμβατικά. Εν ολίγοις, τα υδραυλικά σινεμπλόκ προσφέρουν καλύτερη συμπεριφορά όσον αφορά την απορρόφηση θορύβων και συντονισμών.

Χρησιμοποιούνται όλο και περισσότερο στα σύγχρονα αυτοκίνητα και κυρίως σε αυτά της μεσαίας και μεγάλης κατηγορίας.

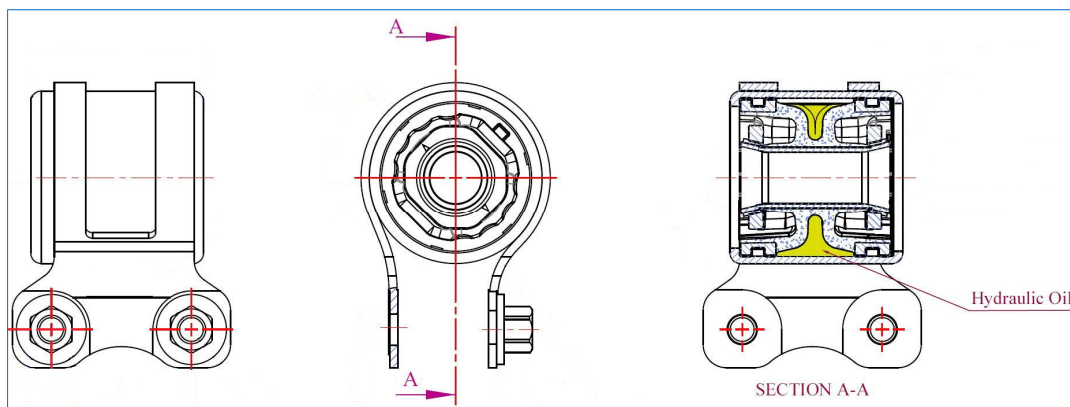
Συνιστούμε να αντικαταστήσετε προσεκτικά τα σινεμπλόκ και να διασφαλίσετε ότι είναι ο ίδιος σχεδιασμός τους με αυτόν του κατασκευαστή του οχήματος (ΟΕ).

Για το σκοπό αυτό, η SKF διαθέτει πλέον μια αποκλειστική γκάμα υδραυλικών σινεμπλόκ που ακολουθεί τη σχεδίαση των εξαρτημάτων ΟΕ.



## Πίνακας όλων των υδραυλικών σινεμπλόκ της SKF:

ΤΥΠΟΣ ΣΕΤ	ΚΩΔΙΚΟΣ ΣΕΤ	ΟΝΟΜΑ ΚΑΤΑΣΚΕΥΑΣΤΗ	ΜΟΝΤΕΛΟ ΟΧΗΜΑΤΟΣ	ΗΜΕΡΟΜΗΝΙΑ ΕΝΑΡΞΗΣ ΠΑΡΑΓΩΓΗΣ ΜΟΝΤΕΛΟΥ	ΗΜΕΡΟΜΗΝΙΑ ΛΗΞΗΣ ΠΑΡΑΓΩΓΗΣ ΜΟΝΤΕΛΟΥ
Σετ έδρασης δοκού ανάρτησης	VKDS 478002	MERCEDES-BENZ	CLS, E-CLASS	01/03/2002	31/12/2010
Σετ έδρασης δοκού ανάρτησης	VKDS 478003	MERCEDES-BENZ	C-CLASS, CLS, E-CLASS	01/02/2008	31/12/2017
Σετ έδρασης δοκού ανάρτησης	VKDS 478512	BMW	1, 3, X1, X3, Z4	01/12/1997	30/06/2015
Σετ σινεμπλόκ βραχίονα ανάρτησης	VKDS 331074	AUDI, VW	A8, PHAETON	01/04/2002	31/03/2016
Σετ σινεμπλόκ βραχίονα ανάρτησης	VKDS 331076	AUDI	A4, A4 Allroad, A5, Q5	01/06/2007	-
Σετ σινεμπλόκ βραχίονα ανάρτησης	VKDS 333088	PEUGEOT	508, 508 SW	01/11/2010	-
Σετ σινεμπλόκ βραχίονα ανάρτησης	VKDS 334006	FORD, VOLVO	GALAXY, MONDEO, S-MAX, S60, S80, V60, V70, XC60, XC70	01/03/2006	31/12/2018
Σετ σινεμπλόκ βραχίονα ανάρτησης	VKDS 334007	FORD, VOLVO	GALAXY, MONDEO, S-MAX, S60, S80, V60, V70, XC60, XC70	01/03/2006	31/12/2018
Σετ σινεμπλόκ βραχίονα ανάρτησης	VKDS 334010	FORD, VOLVO	C-MAX, FOCUS, FOCUS C-MAX, KUGA, C30, C70, S40, V50	01/10/2003	31/12/2013
Σετ σινεμπλόκ βραχίονα ανάρτησης	VKDS 334032	FORD	MONDEO	01/10/2000	31/03/2007
Σετ σινεμπλόκ βραχίονα ανάρτησης	VKDS 335009	CHEVROLET, OPEL, VAUXHALL	CAPTIVA, ANTARA	01/06/2006	-
Σετ σινεμπλόκ βραχίονα ανάρτησης	VKDS 337003	LAND ROVER	RANGE ROVER	01/03/2002	31/08/2012
Σετ σινεμπλόκ βραχίονα ανάρτησης	VKDS 337501	LAND ROVER	DISCOVERY	01/07/2004	31/12/2018
Σετ σινεμπλόκ βραχίονα ανάρτησης	VKDS 338002	MERCEDES-BENZ	C-CLASS, E-CLASS, GLK-CLASS, SLC, SLK	01/01/2007	-
Σετ σινεμπλόκ βραχίονα ανάρτησης	VKDS 338013	MERCEDES-BENZ	CLS, E-CLASS, SL	01/10/2001	-
Σετ σινεμπλόκ βραχίονα ανάρτησης	VKDS 338054	MERCEDES-BENZ	E-CLASS, S-CLASS	01/03/2003	31/07/2009
Σετ σινεμπλόκ βραχίονα ανάρτησης	VKDS 338505	BMW	5, 6	01/12/2001	31/12/2010
Σετ σινεμπλόκ βραχίονα ανάρτησης	VKDS 338539	BMW	7	01/07/2001	31/12/2009
Σετ σινεμπλόκ βραχίονα ανάρτησης	VKDS 338540	BMW	5, 7	01/02/2008	28/02/2017
Σετ σινεμπλόκ βραχίονα ανάρτησης	VKDS 338542	BMW	1, 2, 3, 4	01/07/2011	-
Σετ σινεμπλόκ βραχίονα ανάρτησης	VKDS 832007	NISSAN	PRIMERA	01/01/2002	-
Σετ βραχίονα ανάρτησης	VKDS 324002 B	FORD, VOLVO	C-MAX, FOCUS, FOCUS C-MAX, C30	01/10/2003	31/12/2012
Σετ βραχίονα ανάρτησης	VKDS 324003 B	FORD, VOLVO	C-MAX, FOCUS, FOCUS C-MAX, C30	01/10/2003	31/12/2012
Σετ βραχίονα ανάρτησης	VKDS 324008 B	FORD, VOLVO	GALAXY, MONDEO, S-MAX, V70	01/05/2006	31/12/2015
Σετ βραχίονα ανάρτησης	VKDS 324009 B	FORD, VOLVO	GALAXY, MONDEO, S-MAX, V60, V70	01/05/2006	31/12/2015
Σετ βραχίονα ανάρτησης	VKDS 324016 B	FORD	C-MAX, FOCUS, GRAND C-MAX	01/04/2010	-
Σετ βραχίονα ανάρτησης	VKDS 324026 B	FORD, VOLVO	FOCUS, FOCUS C-MAX, C30, C70, S40, V50	01/10/2003	31/12/2013
Σετ βραχίονα ανάρτησης	VKDS 324027 B	FORD, VOLVO	FOCUS, FOCUS C-MAX, C30, C70, S40, V50	01/10/2003	31/12/2013
Σετ βραχίονα ανάρτησης	VKDS 324040 B	FORD	C-MAX, FOCUS, GRAND C-MAX	01/04/2010	-
Σετ βραχίονα ανάρτησης	VKDS 325033 B	CHEVROLET, OPEL, VAUXHALL	CAPTIVA, ANTARA	01/06/2006	-
Σετ βραχίονα ανάρτησης	VKDS 325034 B	CHEVROLET, OPEL, VAUXHALL	CAPTIVA, ANTARA	01/06/2006	-
Σετ βραχίονα ανάρτησης	VKDS 325035 B	CHEVROLET, OPEL, VAUXHALL	CRUZE, AMPERA, ASTRA, ASTRA J	01/05/2009	-
Σετ βραχίονα ανάρτησης	VKDS 325036 B	CHEVROLET, OPEL, VAUXHALL	CRUZE, AMPERA, ASTRA, ASTRA J	01/05/2009	-
Σετ βραχίονα ανάρτησης	VKDS 327505 B	LAND ROVER	RANGE ROVER SPORT	01/02/2005	31/03/2013
Σετ βραχίονα ανάρτησης	VKDS 327506 B	LAND ROVER	RANGE ROVER SPORT	01/02/2005	31/03/2013
Σετ βραχίονα ανάρτησης	VKDS 327519	JAGUAR	S-TYPE, XF	01/01/1999	30/04/2015
Σετ βραχίονα ανάρτησης	VKDS 328002 B	MERCEDES-BENZ	CLC-CLASS, CLK, SLK	01/06/2004	30/06/2011
Σετ βραχίονα ανάρτησης	VKDS 328003 B	MERCEDES-BENZ	CLC-CLASS, CLK, SLK	01/06/2004	30/06/2011
Σετ βραχίονα ανάρτησης	VKDS 328567	BMW	X3	01/01/2004	31/12/2011
Σετ βραχίονα ανάρτησης	VKDS 328568	BMW	X3	01/01/2004	31/12/2011
Σετ βραχίονα ανάρτησης	VKDS 824040 B	MAZDA	3, 5	01/10/2003	-
Σετ βραχίονα ανάρτησης	VKDS 824041 B	MAZDA	3, 5	01/10/2003	-



**YouTube** Κάντε κλικ εδώ για να δείτε τα τεχνικά video της SKF στο Youtube

© Όμιλος SKF 2021

Τα περιεχόμενα αυτής της έκδοσης αποτελούν ιδιοκτησία του εκδότη και δεν μπορεί να γίνει αναπαραγωγή (ακόμη και τμήμα τους) αν δεν δοθεί έγγραφη άδεια. Έχει δοθεί ιδιαίτερη προσοχή για να εξασφαλιστεί η ακρίβεια των περιεχόμενων πληροφοριών αλλά η SKF δεν φέρει καμία ευθύνη για τυχόν απώλειες ή βλάβες, άμεσες ή έμμεσες, που μπορεί να προκύψουν από τη χρήση τους.