

SKF Informações sobre produtos

Gama e características do Casquilho Hidráulico



Ver quadro abaixo



Informação importante relacionada com o casquilho hidráulico



Os casquilhos desempenham um papel vital em qualquer sistema de direcção e suspensão de veículos; absorvem o ruído e as vibrações das estradas e são também cruciais para o manuseamento do automóvel.

Em comparação com os casquilhos convencionais, inteiramente feitos de composto de borracha, os casquilhos hidráulicos têm um fluido hidráulico no seu interior, (principalmente óleo).

Os casquilhos hidráulicos têm uma força de amortecimento muito superior aos casquilhos convencionais, especialmente com uma certa frequência e amplitude em que falta o casquilho convencional.

Em suma, os casquilhos hidráulicos proporcionam uma maior capacidade e flexibilidade quando se trata de absorver ruído e vibrações.

São cada vez mais utilizados em automóveis modernos, especialmente em aplicações de veículos de gama média-alta.

Recomendamos que se substituam cuidadosamente os casquilhos e se assegure de que o desenho é o mesmo que o do equipamento original.

Para esse efeito, a SKF criou uma gama dedicada de casquilhos hidráulicos para seguir o desenho das peças do equipamento original.

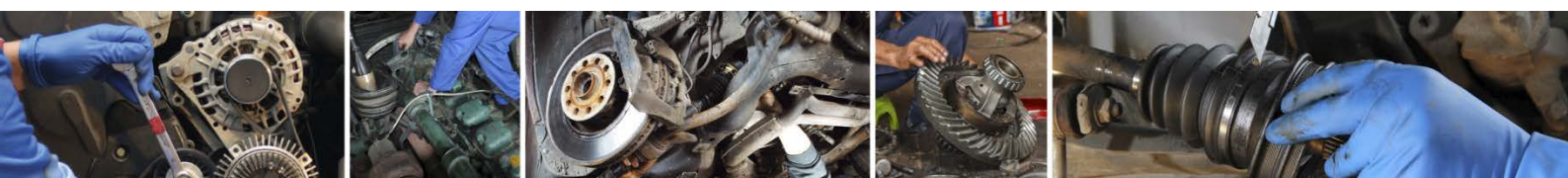
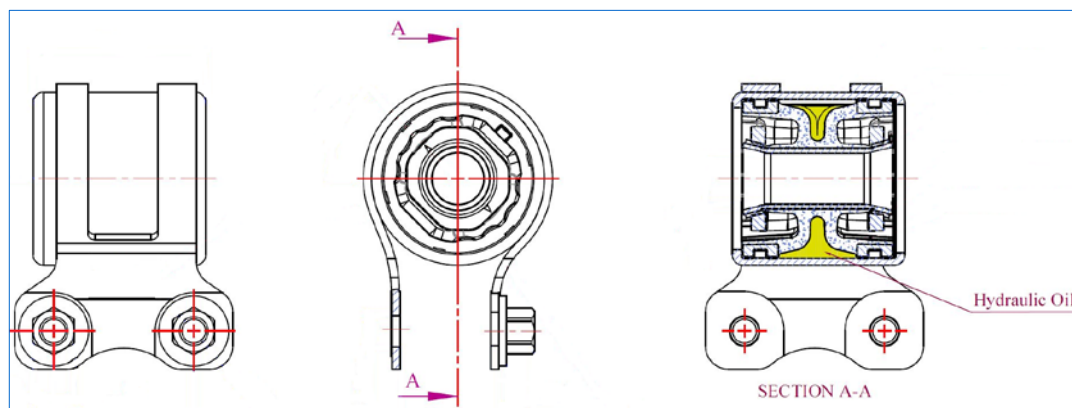


Tabela de todos os kits SKF com casquilho hidráulico:

TIPO DE KIT	DESIGNAÇÃO DO KIT	NOME DO FABRICANTE	MODELO DE CARRO	DATA DE INÍCIO	DATA DE FINAL
Casquilho	VKDS 478002	MERCEDES-BENZ	CLS, E-CLASS	01/03/2002	31/12/2010
Casquilho	VKDS 478003	MERCEDES-BENZ	CLASSE C, CLS, E-CLASS	01/02/2008	31/12/2017
Casquilho	VKDS 478512	BMW	1, 3, X1, X3, Z4	01/12/1997	30/06/2015
Casquilho	VKDS 331074	AUDI, VW	A8, PHAETON	01/04/2002	31/03/2016
Casquilho	VKDS 331076	AUDI	A4, A4 Allroad, A5, Q5	01/06/2007	Aberto
Casquilho	VKDS 333088	PEUGEOT	508, 508 SW	01/11/2010	Aberto
Casquilho	VKDS 334006	FORD, VOLVO	GALÁXIA, MONDEO, S-MAX, S60, S80, V60, V70, XC60, XC70	01/03/2006	31/12/2018
Casquilho	VKDS 334007	FORD, VOLVO	GALÁXIA, MONDEO, S-MAX, S60, S80, V60, V70, XC60, XC70	01/03/2006	31/12/2018
Casquilho	VKDS 334010	FORD, VOLVO	C-MAX, FOCO, FOCO C-MAX, KUGA, C30, C70, S40, V50	01/10/2003	31/12/2013
Casquilho	VKDS 334032	FORD	MONDEO	01/10/2000	31/03/2007
Casquilho	VKDS 335009	CHEVROLET, OPEL	CAPTIVA, ANTARA	01/06/2006	Aberto
Casquilho	VKDS 337003	LAND ROVER	RANGE ROVER	01/03/2002	31/08/2012
Casquilho	VKDS 337501	LAND ROVER	DISCOVERY	01/07/2004	31/12/2018
Casquilho	VKDS 338002	MERCEDES-BENZ	CLASSE C, E-CLASS, GLK-CLASS, SLC, SLK	01/01/2007	Aberto
Casquilho	VKDS 338013	MERCEDES-BENZ	CLS, E-CLASS, SL	01/10/2001	Aberto
Casquilho	VKDS 338054	MERCEDES-BENZ	E-CLASSE, CLASSE S	01/03/2003	31/07/2009
Casquilho	VKDS 338505	BMW	5, 6	01/12/2001	31/12/2010
Casquilho	VKDS 338539	BMW	7	01/07/2001	31/12/2009
Casquilho	VKDS 338540	BMW	5, 7	01/02/2008	28/02/2017
Casquilho	VKDS 338542	BMW	1, 2, 3, 4	01/07/2011	Aberto
Casquilho	VKDS 832007	NISSAN	PRIMERA	01/01/2002	Aberto
Braço de suspensão	VKDS 324002 B	FORD, VOLVO	C-MAX, FOCO, FOCO C-MAX, C30	01/10/2003	31/12/2012
Braço de suspensão	VKDS 324003 B	FORD, VOLVO	C-MAX, FOCO, FOCO C-MAX, C30	01/10/2003	31/12/2012
Braço de suspensão	VKDS 324008 B	FORD, VOLVO	GALÁXIA, MONDEO, S-MAX, V70	01/05/2006	31/12/2015
Braço de suspensão	VKDS 324009 B	FORD, VOLVO	GALÁXIA, MONDEO, S-MAX, V60, V70	01/05/2006	31/12/2015
Braço de suspensão	VKDS 324016 B	FORD	C-MAX, FOCO, GRANDE C-MAX	01/04/2010	Aberto
Braço de suspensão	VKDS 324026 B	FORD, VOLVO	FOCO, FOCO C-MAX, C30, C70, S40, V50	01/10/2003	31/12/2013
Braço de suspensão	VKDS 324027 B	FORD, VOLVO	FOCO, FOCO C-MAX, C30, C70, S40, V50	01/10/2003	31/12/2013
Braço de suspensão	VKDS 324040 B	FORD	C-MAX, FOCO, GRANDE C-MAX	01/04/2010	Aberto
Braço de suspensão	VKDS 325033 B	CHEVROLET, OPEL	CAPTIVA, ANTARA	01/06/2006	Aberto
Braço de suspensão	VKDS 325034 B	CHEVROLET, OPEL	CAPTIVA, ANTARA	01/06/2006	Aberto
Braço de suspensão	VKDS 325035 B	CHEVROLET, OPEL	CRUZE, AMPERA, ASTRA, ASTRA J	01/05/2009	Aberto
Braço de suspensão	VKDS 325036 B	CHEVROLET, OPEL	CRUZE, AMPERA, ASTRA, ASTRA J	01/05/2009	Aberto
Braço de suspensão	VKDS 327505 B	LAND ROVER	RANGE ROVER SPORT	01/02/2005	31/03/2013
Braço de suspensão	VKDS 327506 B	LAND ROVER	RANGE ROVER SPORT	01/02/2005	31/03/2013
Braço de suspensão	VKDS 327519	JAGUAR	S-TIPO, XF	01/01/1999	30/04/2015
Braço de suspensão	VKDS 328002 B	MERCEDES-BENZ	CLASSE CLC, CLK, SLK	01/06/2004	30/06/2011
Braço de suspensão	VKDS 328003 B	MERCEDES-BENZ	CLASSE CLC, CLK, SLK	01/06/2004	30/06/2011
Braço de suspensão	VKDS 328567	BMW	X3	01/01/2004	31/12/2011
Braço de suspensão	VKDS 328568	BMW	X3	01/01/2004	31/12/2011
Braço de suspensão	VKDS 824040 B	MAZDA	3, 5	01/10/2003	Aberto
Braço de suspensão	VKDS 824041 B	MAZDA	3, 5	01/10/2003	Aberto



[Clique aqui para ver os vídeos técnicos da SKF no Youtube](#)

© Grupo SKF 2021

O conteúdo desta publicação é propriedade da editora e não pode ser reproduzido (mesmo extractos), a menos que seja concedida autorização por escrito. Foram tomados todos os cuidados para assegurar a exactidão das informações contidas nesta publicação, mas nenhuma responsabilidade pode ser aceite por qualquer perda ou dano, directo, indirecto ou consequencial decorrente da utilização.