

SKF Ürün Bilgileri

Hidrolik Burç Aralığı ve Özellikleri



Aşağıdaki tabloya bakınız



Hidrolik burç ile ilgili önemli bilgiler



Kauçuktan Metale Burçlar, herhangi bir aracın direksiyon ve süspansiyon sisteminde hayati bir rol oynar; yollardan gelen gürültü ve titreşimleri emerler ve ayrıca araç kullanımı için çok önemlidirler.

Tamamen kauçuk bileşiminden yapılmış geleneksel burçlarla karşılaştırıldığında, Hidrolik burçların içinde bir hidrolik sıvı (esas olarak yağ) bulunur.

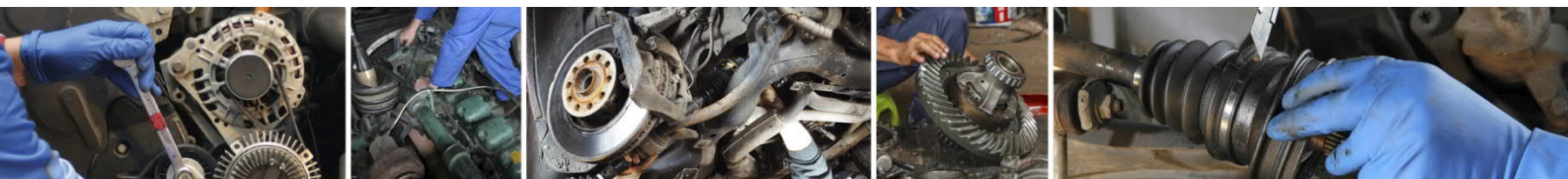
Hidrolik burçlar, geleneksel burçlara göre çok daha üstün bir sönümlenme kuvvetine sahiptir, özellikle belirli frekans ve genlikte, geleneksel burçların eksik olduğu durumlarda.

Kısacası, Hidrolik burçlar, gürültü ve titreşimlerin emilmesi söz konusu olduğunda daha fazla kapasite ve esneklik sağlar.

Modern otomobillerde özellikle Orta-Yüksek Menzilli araç uygulamalarında giderek daha fazla kullanılmaktadırlar.

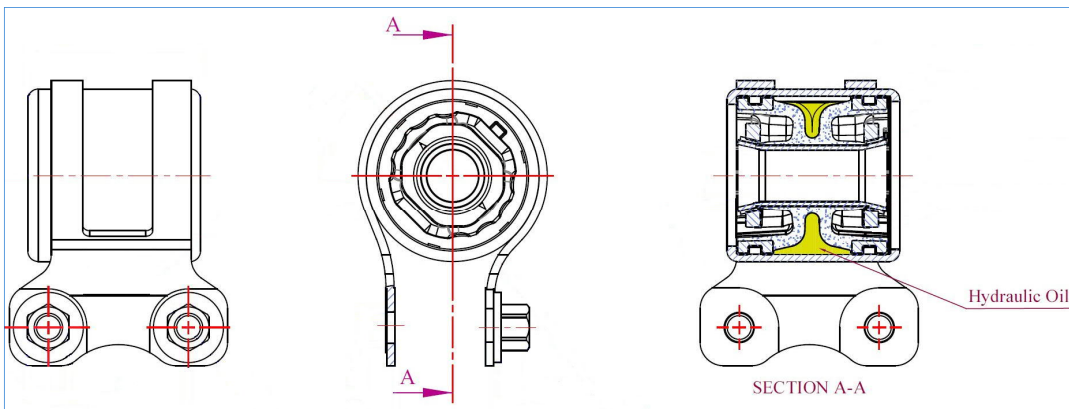
Burçları dikkatlice değiştirmenizi ve OE ile aynı tasarım olduğundan emin olmanızı öneririz.

Bu amaçla SKF, OE parça tasarımını takip etmek için özel bir Hidrolik burç yelpazesi oluşturmuştur.



Hidrolik burçlu tüm SKF kitlerinin tablosu:

| KİT TİPİ | KİT TANIMI | ÜRETİCİ ADI | ARABA MODELİ | BAŞLANGIÇ TARİHİ | BİTİŞ TARİHİ |
|--------------------------------------|---------------|---------------------------|---|------------------|--------------|
| Süspansiyon Aks Kirişi Kiti | VKDS 478002 | MERCEDES-BENZ | CLS, E-CLASS | 01/03/2002 | 31/12/2010 |
| Süspansiyon Aks Kirişi Kiti | VKDS 478003 | MERCEDES-BENZ | C-CLASS, CLS, E-CLASS | 01/02/2008 | 31/12/2017 |
| Süspansiyon Aks Kirişi Kiti | VKDS 478512 | BMW | 1, 3, X1, X3, Z4 | 01/12/1997 | 30/06/2015 |
| Süspansiyon kontrol kolu burç takımı | VKDS 331074 | AUDI, VW | A8, PHAETON | 01/04/2002 | 31/03/2016 |
| Süspansiyon kontrol kolu burç takımı | VKDS 331076 | AUDI | A4, A4 Allroad, A5, Q5 | 01/06/2007 | Açık |
| Süspansiyon kontrol kolu burç takımı | VKDS 333088 | PEUGEOT | 508, 508 SW | 01/11/2010 | Açık |
| Süspansiyon kontrol kolu burç takımı | VKDS 334006 | FORD, VOLVO | GALAXY, MONDEO, S-MAX, S60, S80, V60, V70, XC60, XC70 | 01/03/2006 | 31/12/2018 |
| Süspansiyon kontrol kolu burç takımı | VKDS 334007 | FORD, VOLVO | GALAXY, MONDEO, S-MAX, S60, S80, V60, V70, XC60, XC70 | 01/03/2006 | 31/12/2018 |
| Süspansiyon kontrol kolu burç takımı | VKDS 334010 | FORD, VOLVO | C-MAX, FOCUS, FOCUS C-MAX, KUGA, C30, C70, S40, V50 | 01/10/2003 | 31/12/2013 |
| Süspansiyon kontrol kolu burç takımı | VKDS 334032 | FORD | MONDEO | 01/10/2000 | 31/03/2007 |
| Süspansiyon kontrol kolu burç takımı | VKDS 335009 | CHEVROLET, OPEL, VAUXHALL | CAPTIVA, ANTARA | 01/06/2006 | Açık |
| Süspansiyon kontrol kolu burç takımı | VKDS 337003 | LAND ROVER | RANGE ROVER | 01/03/2002 | 31/08/2012 |
| Süspansiyon kontrol kolu burç takımı | VKDS 337501 | LAND ROVER | DISCOVERY | 01/07/2004 | 31/12/2018 |
| Süspansiyon kontrol kolu burç takımı | VKDS 338002 | MERCEDES-BENZ | C-CLASS, E-CLASS, GLK-CLASS, SLK | 01/01/2007 | Açık |
| Süspansiyon kontrol kolu burç takımı | VKDS 338013 | MERCEDES-BENZ | CLS, E-CLASS, SL | 01/10/2001 | Açık |
| Süspansiyon kontrol kolu burç takımı | VKDS 338054 | MERCEDES-BENZ | E-CLASS, S-CLASS | 01/03/2003 | 31/07/2009 |
| Süspansiyon kontrol kolu burç takımı | VKDS 338505 | BMW | 5, 6 | 01/12/2001 | 31/12/2010 |
| Süspansiyon kontrol kolu burç takımı | VKDS 338539 | BMW | 7 | 01/07/2001 | 31/12/2009 |
| Süspansiyon kontrol kolu burç takımı | VKDS 338540 | BMW | 5, 7 | 01/02/2008 | 28/02/2017 |
| Süspansiyon kontrol kolu burç takımı | VKDS 338542 | BMW | 1, 2, 3, 4 | 01/07/2011 | Açık |
| Süspansiyon kontrol kolu burç takımı | VKDS 832007 | NISSAN | PRIMERA | 01/01/2002 | Açık |
| Süspansiyon kontrol kolu kiti | VKDS 324002 B | FORD, VOLVO | C-MAX, FOCUS, FOCUS C-MAX, C30 | 01/10/2003 | 31/12/2012 |
| Süspansiyon kontrol kolu kiti | VKDS 324003 B | FORD, VOLVO | C-MAX, FOCUS, FOCUS C-MAX, C30 | 01/10/2003 | 31/12/2012 |
| Süspansiyon kontrol kolu kiti | VKDS 324008 B | FORD, VOLVO | GALAXY, MONDEO, S-MAX, V70 | 01/05/2006 | 31/12/2015 |
| Süspansiyon kontrol kolu kiti | VKDS 324009 B | FORD, VOLVO | GALAXY, MONDEO, S-MAX, V60, V70 | 01/05/2006 | 31/12/2015 |
| Süspansiyon kontrol kolu kiti | VKDS 324016 B | FORD | C-MAX, FOCUS, GRAND C-MAX | 01/04/2010 | Açık |
| Süspansiyon kontrol kolu kiti | VKDS 324026 B | FORD, VOLVO | FOCUS, FOCUS C-MAX, C30, C70, S40, V50 | 01/10/2003 | 31/12/2013 |
| Süspansiyon kontrol kolu kiti | VKDS 324027 B | FORD, VOLVO | FOCUS, FOCUS C-MAX, C30, C70, S40, V50 | 01/10/2003 | 31/12/2013 |
| Süspansiyon kontrol kolu kiti | VKDS 324040 B | FORD | C-MAX, FOCUS, GRAND C-MAX | 01/04/2010 | Açık |
| Süspansiyon kontrol kolu kiti | VKDS 325033 B | CHEVROLET, OPEL, VAUXHALL | CAPTIVA, ANTARA | 01/06/2006 | Açık |
| Süspansiyon kontrol kolu kiti | VKDS 325034 B | CHEVROLET, OPEL, VAUXHALL | CAPTIVA, ANTARA | 01/06/2006 | Açık |
| Süspansiyon kontrol kolu kiti | VKDS 325035 B | CHEVROLET, OPEL, VAUXHALL | CRUZE, AMPERA, ASTRA, ASTRA J | 01/05/2009 | Açık |
| Süspansiyon kontrol kolu kiti | VKDS 325036 B | CHEVROLET, OPEL, VAUXHALL | CRUZE, AMPERA, ASTRA, ASTRA J | 01/05/2009 | Açık |
| Süspansiyon kontrol kolu kiti | VKDS 327505 B | LAND ROVER | RANGE ROVER SPORT | 01/02/2005 | 31/03/2013 |
| Süspansiyon kontrol kolu kiti | VKDS 327506 B | LAND ROVER | RANGE ROVER SPORT | 01/02/2005 | 31/03/2013 |
| Süspansiyon kontrol kolu kiti | VKDS 327519 | JAGUAR | S-TYPE, XF | 01/01/1999 | 30/04/2015 |
| Süspansiyon kontrol kolu kiti | VKDS 328002 B | MERCEDES-BENZ | CLC-CLASS, CLK, SLK | 01/06/2004 | 30/06/2011 |
| Süspansiyon kontrol kolu kiti | VKDS 328003 B | MERCEDES-BENZ | CLC-CLASS, CLK, SLK | 01/06/2004 | 30/06/2011 |
| Süspansiyon kontrol kolu kiti | VKDS 328567 | BMW | X3 | 01/01/2004 | 31/12/2011 |
| Süspansiyon kontrol kolu kiti | VKDS 328568 | BMW | X3 | 01/01/2004 | 31/12/2011 |
| Süspansiyon kontrol kolu kiti | VKDS 824040 B | MAZDA | 3, 5 | 01/10/2003 | Açık |
| Süspansiyon kontrol kolu kiti | VKDS 824041 B | MAZDA | 3, 5 | 01/10/2003 | Açık |



[Youtube'da SKF teknik videolarını izlemek için buraya tıklayın](#)

© SKF Group 2021

Bu yayının içeriğinin telif hakkı yayıncıya aittir ve yazılı izin verilmedikçe çoğaltılamaz (hatta alıntılar bile). Bu yayında yer alan bilgilerin doğruluğunu sağlamak için her türlü özen gösterilmiştir, ancak kullanımdan kaynaklanan doğrudan, dolaylı veya sonuç olarak ortaya çıkan herhangi bir kayıp veya hasar için hiçbir sorumluluk kabul edilemez.