

## SKF Technická informace

### Povinná výměna matice, která je součástí balení sady kolové jednotky!



FORD, MAZDA



Návod k montáži s povinnou výměnou matice v sadách ložisek SKF

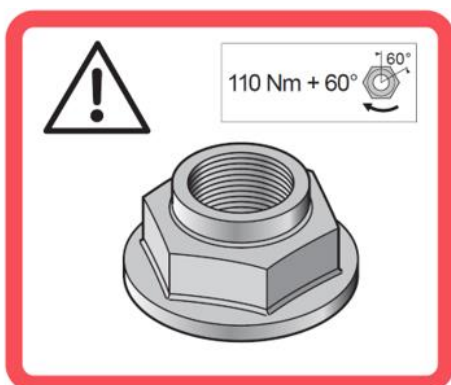


Nová konstrukce matice se změnou utahovacího momentu: 110 Nm + 60°

V souladu se specifikacemi OE, změnila společnost SKF konstrukci matice, která je součástí sad ložisek kol uvedených na následující stránce. Matice má odlišnou konstrukci a vyžaduje změnu nastavení utahovacího momentu při montáži.

#### Poznámka!

- ✓ Je nutné vyměnit matici, kterou obsahuje balení! Nikdy nepoužívejte původní starou matici!
- ✓ Při montáži použijte utahovací moment **110 Nm + 60°**, jak je uvedeno na výstražné etiketě.
- ✓ Mějte na paměti, že se jedná o **bezpečnostní prvek vozidla!**
- ✓ Postupujte dle instrukcí k montáži, které jsou k dispozici také prostřednictvím QR kódu pro demontáž a montáž nových ložisek kol.



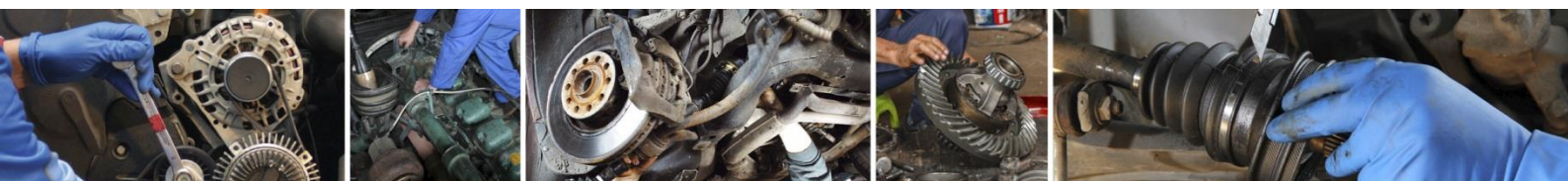
MI-542627



Nový design matice SKF



Původní design matice SKF



## Povinná výměna matice kola, která je obsažena v níže uvedených sadách SKF

Seznam dotčených sad SKF:

SKF sada	Značka	Číslo OE	Modely
VKBA 3532	Ford, Mazda	1 135 043, 1 201 568	Fiesta V, Focus, Mazda 2
VKBA 3666	Ford	1375743	Escort VII/Classic, Ka, Puma, Fiesta IV
VKBA 6515	Ford	1 201 568	Fiesta V, Focus, Fusion
VKBD 0154	Ford	Ložisko: 6199622, 7220658 Brzdový buben: 1 045 392	Escort V/VI/VII, Fiesta III, Ka
VKBD 0155	Ford	Ložisko: 6199622, 7220658 Brzdový buben: 1 000 859	Escort VII, Ka
VKBD 0160	Ford	Ložisko: 6199622, 7220658 Brzdový buben: 6 920 711	Escort V/VI/VII
VKBD 0162	Ford	Ložisko: 1335383 Brzdový buben: 3 049 844	Focus

 **Klikněte zde pro sledování videí SKF na Youtube!**

© SKF Group 2017

Obsah této publikace je chráněn autorským právem vydavatele a nesmí být reprodukován (ani výňatky) bez jeho předchozího písemného souhlasu.

Přestože kontrola správnosti údajů uvedených v této tiskovině byla věnována nejvyšší péči, nelze přijmout odpovědnost za ztráty či škody, ať už přímé, nepřímé nebo následné, které byly způsobeny použitím informací uvedených v této publikaci.