

SKF Tehnički bilten

Obavezna zamjena matice sadržane u kompletima ležajeva kotača



FORD, MAZDA



Upute za montažu s obaveznom zamjenom matice sadržane u kompletima

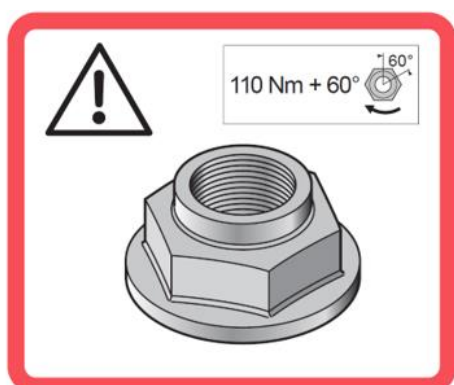


Nova SKF konstrukcija matice sa promijenjenim zateznim momentom :
110 Nm + 60°

SKF je sukladno specifikacijama originalne opreme promijenio konstrukciju matice sadržane u kompletima ležajeva kotača čiji se popis nalazi na sljedećoj stranici. Matica ima novu konstrukciju i zahtijeva različit zatezni moment.

Napomena!

- ✓ Obavezno zamijeniti maticu sadržanu u kompletu! Nikada ne koristiti staru maticu!
- ✓ Primijeniti zatezni moment od **110 Nm + 60°** kako je istaknuto na naljepnici s upozorenjem u nastavku jer se radi o sigurnosnom aspektu.
- ✓ Slijediti upute za montažu dostupne putem QR koda za demontažu i montažu novih ležajeva kotača.



MI-542627



*Nova SKF konstrukcija
matice*



*Prethodna SKF konstrukcija
matice*



Obavezna zamjena matice sadržane u kompletima ležajeva kotača

U nastavku se nalazi popis promijenjenih kompleta:

SKF komplet	Marka vozila	OE br.	Modeli
VKBA 3532	Ford, Mazda	1 135 043, 1 201 568	Fiesta V, Focus, Mazda 2
VKBA 3666	Ford	1375743	Escort VII/Classic, Ka, Puma, Fiesta IV
VKBA 6515	Ford	1 201 568	Fiesta V, Focus, Fusion
VKBD 0154	Ford	Ležaj: 6199622, 7220658 Bubanj kočnice: 1 045 392	Escort V/VI/VII, Fiesta III, Ka
VKBD 0155	Ford	Ležaj: 6199622, 7220658 Bubanj kočnice: 1 000 859	Escort VII, Ka
VKBD 0160	Ford	Ležaj: 6199622, 7220658 Bubanj kočnice: 6 920 711	Escort V/VI/VII
VKBD 0162	Ford	Ležaj: 1335383 Bubanj kočnice: 3 049 844	Focus

 [Kliknite ovdje za SKF tehničke video sadržaje na Youtube!](#)

© SKF Grupa2017

Sadržaj ove publikacije zaštićen je pravima izdavača i ne smije se reproducirati (ni objavljivati) bez prethodnog odobrenja. Posebna pažnja posvećena je točnosti informacija u ovoj publikaciji, no ne preuzima se odgovornost za izravne, neizravne ili posljedične gubitke ili štete nastale korištenjem tih informacija.