



# VKBA 3568

Bollettino tecnico - Ottobre 2015

VKBA 3568



Ruota anteriore: VW POLO (9N\_), FOX (5Z1, 5Z3), SKODA FABIA (6Y2), FABIA Combi (6Y5), FABIA Saloon (6Y3), FABIA Praktik, FABIA



L'uso di strumenti corretti per il montaggio e lo smontaggio del cuscinetto HBU 2.1 è fondamentale per evitare guasti prematuri.

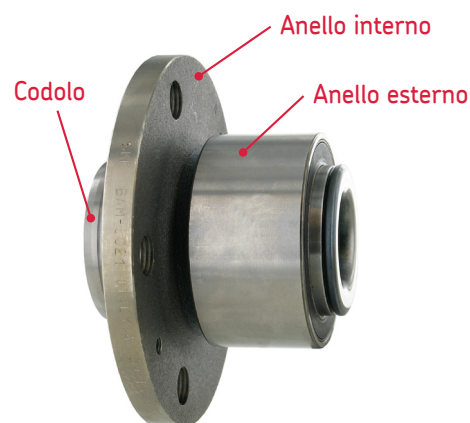
Il cuscinetto HBU 2.1, che è ormai diventato un modello comune sul mercato per i cuscinetti ruota, richiede l'uso di speciali strumenti per lo smontaggio e soprattutto per il montaggio del cuscinetto sul veicolo.

SKF intende fornire al cliente una soluzione completa e ora può offrire anche gli strumenti necessari per il montaggio di questo speciale modello di cuscinetto. Grazie al lancio degli strumenti di montaggio e smontaggio, SKF è in grado di coprire il montaggio e lo smontaggio per più di 20 milioni di auto sulle strade d'Europa.

Alcune informazioni importanti sui cuscinetti HBU 2.1 e sull'uso degli strumenti SKF VKN 600, VKN 601 e VKN 602-1 per il montaggio del cuscinetto:

## Caratteristiche di un cuscinetto HBU 2.1

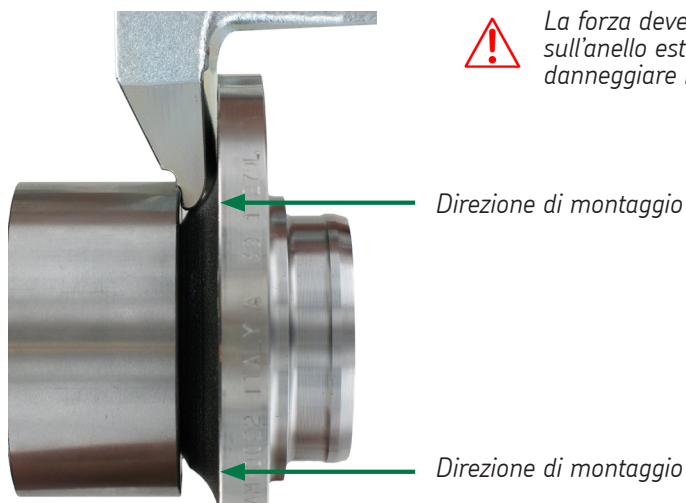
- Si tratta di un'unità pre-assemblata con gioco definito e preimpostato, che combina il cuscinetto con la flangia
- La flangia dell'anello interno rotante, con fori filettati o perni, presenta un codolo progettato per centrare e montare il disco del freno e la ruota
- Integrazione possibile di un anello a impulso magnetico nella guarnizione del cuscinetto, che fornisce segnali ai sistemi di sicurezza come ABS, ASR ed ESP
- Il cuscinetto è fornito con o senza un anello seeger



## Istruzioni di montaggio di un cuscinetto ruota HBU 2.1 con gli strumenti SKF:

1. Utilizzare VKN 601 per rimuovere il vecchio cuscinetto dallo snodo (VKN 602-1, che è un cilindro idraulico, può essere utilizzato come completamento del VKN 601).
2. Pulire con attenzione la superficie dello snodo e accertarsi che non vi siano graffi profondi o altri danni nel diametro interno della sede.
3. Utilizzare VKN 600, che è sviluppato con una forza predefinita, per installare il nuovo cuscinetto ruota HBU 2.1, facendo pressione **sul lato esterno dell'anello** del cuscinetto.

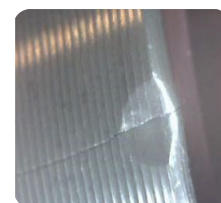
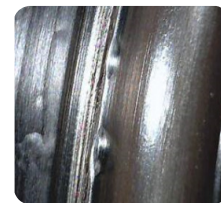
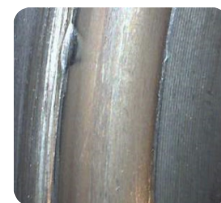




La forza deve essere applicata sull'anello esterno per **non** danneggiare il cuscinetto.

Questa fase di montaggio è la parte più critica poiché degli strumenti sbagliati causano guasti prematuri al cuscinetto.

Quando si utilizza una pressa idraulica standard, la forza è spesso applicata alla flangia, quando si fa pressione sullo snodo. La forza si propaga attraverso l'anello interno agli elementi rotanti e infine all'anello esterno. L'applicazione di questa forza causa danni al cuscinetto e ciò determina infiltrazioni d'acqua e guasti prematuri, come conseguenze più comuni.

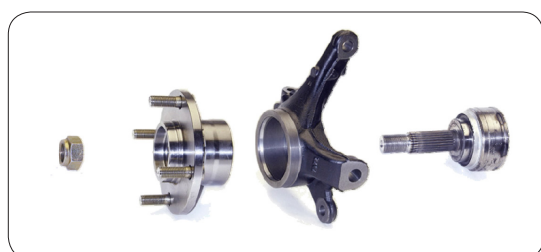


Immagini di guasti prematuri dei cuscinetti.

### Gli strumenti SKF per i cuscinetti ruota HBU 2.1 (VKN 600, VKN 601, VKN 602-1):

- coprono l'intera gamma di cuscinetti ruota HBU 2.1
- hanno un piede di montaggio flessibile per inserire sedi di cuscinetti di varie dimensioni che coprono tutti i diametri tra 62 e 85 mm
- consentono un montaggio (VKN 600) e uno smontaggio (VKN 601) facile e rapido senza rimuovere lo snodo dall'auto e persino il sensore ABS può restare al suo posto
- includono un link alle istruzioni digitali con linee guida di montaggio

Per maggiori informazioni sugli strumenti SKF HBU 2.1 consultare il sito [www.vsm.skf.com](http://www.vsm.skf.com)



Cuscinetto HBU 2.1 e relativi componenti



VKN 600 HBU 2.1 strumento di montaggio



VKN 601 HBU 2.1 strumento di smontaggio



VKN 602-1 cilindro idraulico

Install confidence  
[www.vsm.skf.com](http://www.vsm.skf.com)

© SKF è un marchio registrato del Gruppo SKF.

© Gruppo SKF 2015

La riproduzione, anche parziale, del contenuto di questa pubblicazione è consentita soltanto con specifica autorizzazione della SKF Industrie S.p.A. Nella stesura è stata dedicata la massima attenzione al fine di assicurare l'accuratezza dei dati, tuttavia non si possono accettare responsabilità per eventuali errori od omissioni, nonché per danni o perdite diretti o indiretti derivanti dall'uso delle informazioni qui contenute.

