



VKBA 3571

Τεχνική Ενημέρωση – Σεπτέμβριος 2015

VKBA 3571



Opel/ Vauxhall (Agila)



Προσοχή κατά την τοποθέτηση των ρουλεμάν τύπου HBU 1



Η SKF διαθέτει μια μεγάλη γκάμα ρουλεμάν τύπου HBU 1 που διαθέτουν από την μια πλευρά μια μεταλλική τσιμούχα που περιέχει μια ελαστική τσιμούχα εσωτερικά και μια διπλή μεταλλική τσιμούχα στην εξωτερική πλευρά. Προσοχή λοιπόν με μια πλευρά τοποθετείται το ρουλεμάν.

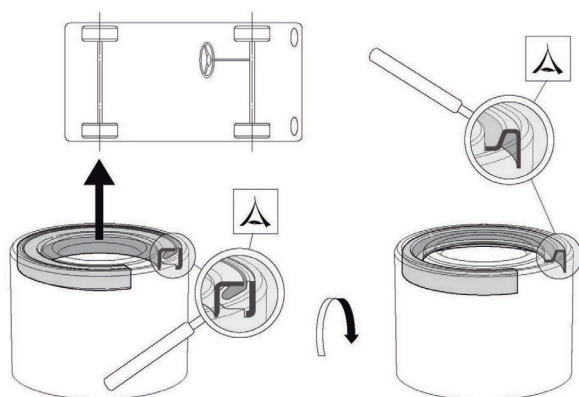
Σημείωση: Εάν τοποθετηθεί το ρουλεμάν ανάποδα, θα υποστεί πρόωρη φθορά. Η συσκευασία του VKBA 3571 περιλαμβάνει τις οδηγίες τοποθέτησης MI-542027 που τονίζουν τη σωστή πλευρά τοποθέτησης.



Εσωτερική πλευρά με μεταλλική τσιμούχα που διαθέτει ενσωματωμένη ελαστική τσιμούχα.



Εξωτερική πλευρά με διπλή μεταλλική τσιμούχα



VKBA 3571



Install confidence
www.vsm.skf.com

© To SKF αποτελεί σήμα κατατεθέν του Ομίλου SKF.

© SKF Group 2015

Τα περιεχόμενα αυτής της έκδοσης αποτελούν ιδιοκτησία του εκδότη και δεν μπορεί να γίνει αναπαραγωγή (ακόμη και τμήμα τους) αν δεν δοθεί έγγραφη άδεια. Έχει δοθεί ιδιαίτερη προσοχή για να εξασφαλιστεί η ακρίβεια των περιεχομένων πληροφοριών αλλά η SKF δεν φέρει καμία ευθύνη για τυχόν απώλειες ή βλάβες, άμεσες ή έμμεσες, που μπορεί να προκύψουν από τη χρήση τους.

