



# VKBA 6515

Technische Mitteilung – September 2015

VKBA 6515



Ford (Fiesta V, Focus, Fusion)



Vorsicht bei der Montage eines HUB 1-Lagers mit anderen Dichtungen



SKF führt diverse HUB 1-Lager, die einen flachen Metallschild mit integrierter Gummidichtung besitzen, der auf der innen liegenden Seite montiert wird, und einen doppelt gebogenen Metallschild für die außen liegende Seite.

**Hinweis:** Erfolgt die Montage nicht auf diese Weise, verringert sich die Lebensdauer des Lagers.

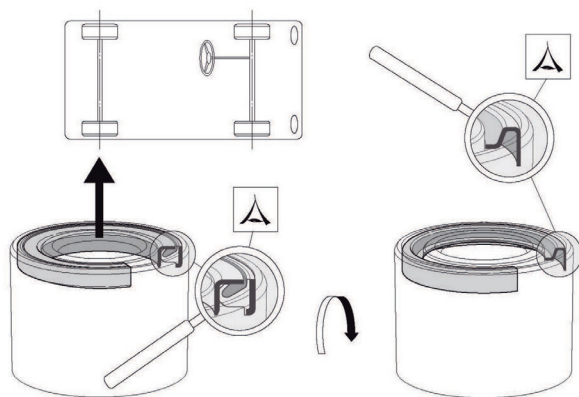
Der Lieferumfang von VKBA 6515 umfasst die Einbauanleitung MI-542027, in der die Bedeutung einer Sichtkontrolle auf beiden Lagerseiten vor der Montage betont wird.



Metallschild mit integrierter Gummidichtung – innen liegend



Doppelt gebogener Metallschild – außen liegend



VKBA 6515



Install confidence  
[www.vsm.skf.com](http://www.vsm.skf.com)

© SKF ist eine eingetragene Marke der SKF Gruppe.

© SKF Gruppe 2015

Nachdruck, auch auszugsweise, nur mit unserer Genehmigung gestattet. Die Angaben in dieser Druckschrift wurden mit größter Sorgfalt auf ihre Richtigkeit hin überprüft. Trotzdem kann keine Haftung für Verluste oder Schäden irgendwelcher Art übernommen werden, die sich mittelbar oder unmittelbar aus der Verwendung der hier enthaltenen Informationen ergeben.

