



VKBA 6544

Technisch Bulletin – september 2015

VKBA 6544



Peugeot (207, 307, 2008), Citroen (C3, C4, DS3)



Wees voorzichtig bij montage van een HUB 1 lager met verschillende afdichtingen



SKF heeft meerdere HUB 1 lagers met een vlakke metalen afdichting met een geïntegreerde rubberen afdichting die aan de binnenkant geplaatst wordt en een dubbele, geprofileerde metalen afscherming die aan de buitenkant geplaatst wordt.

Let op: De levensduur van het lager neemt af als u het lager niet op deze manier monteert.

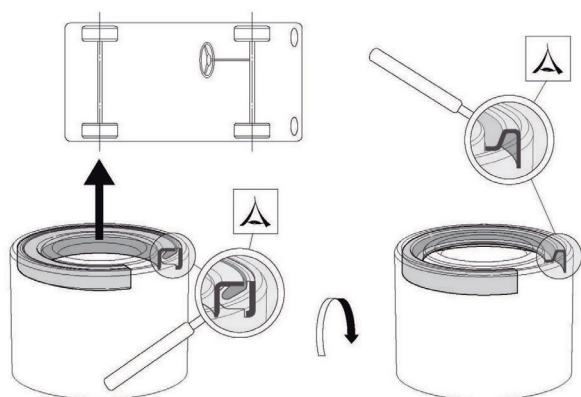
VKBA 6544 wordt geleverd met montage-instructies MI-542027, vanwege het belang van een visuele controle van beide kanten van het lager voordat het lager gemonteerd wordt.



Metalen afdichting met geïntegreerde rubberen afdichting – binnenkant



Dubbel geprofileerde metalen afdichting – buitenkant



VKBA 6544



Install confidence
www.vsm.skf.com

© SKF is een geregistreerd handelsmerk van de SKF Groep.

© SKF Groep 2015

Het auteursrecht voor de inhoud van deze publicatie is in handen van de uitgever. De inhoud mag niet worden vermenigvuldigd (geldt ook voor uitsneden) zonder dat hiervoor schriftelijk toestemming is verleend. Aan de nauwkeurigheid van de informatie in deze publicatie is de grootst mogelijke zorg besteed. Er kan echter geen enkele aansprakelijkheid worden aanvaard voor verlies of schade dat/ die direct of indirect voortvloeit uit of het gevolg is van het gebruik van de informatie in deze publicatie.

