



VKBA 6585

Τεχνική Ενημέρωση – Οκτώβριος 2015

VKBA 6585



FORD MONDEO IV Saloon (BA7), MONDEO IV (BA7), MONDEO IV Turnier (BA7), FOCUS II (DA_)



Η κατηγορία ρουλεμάν/μουαγιέ τροχού HBU 2.1 απαιτεί τη χρήση ειδικών εργαλείων τοποθέτησης για την αποφυγή ζημιάς ή πρόωρης φθοράς.

Ο τύπος ρουλεμάν/μουαγιέ τροχού HBU 2.1 είναι αρκετά δημοφιλής και τοποθετείται σε αρκετά μοντέλα, απαιτεί όμως την χρήση ειδικών εργαλείων για την αντικατάσταση, για την αποφυγή ζημιάς ή πρόωρης φθοράς.

Για τον λόγο αυτό, η SKF προσφέρει ένα σετ εργαλείων (VKN 601) για την αφαίρεση του παλιού μουαγιέ και ένα σετ (VKN 600) για την τοποθέτηση του νέου μουαγιέ, με προαιρετική χρήση το VKN 602-1.

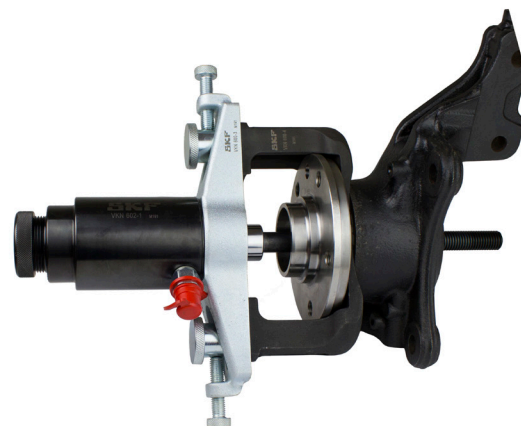
Τα χαρακτηριστικά ενός μουαγιέ HBU 2.1

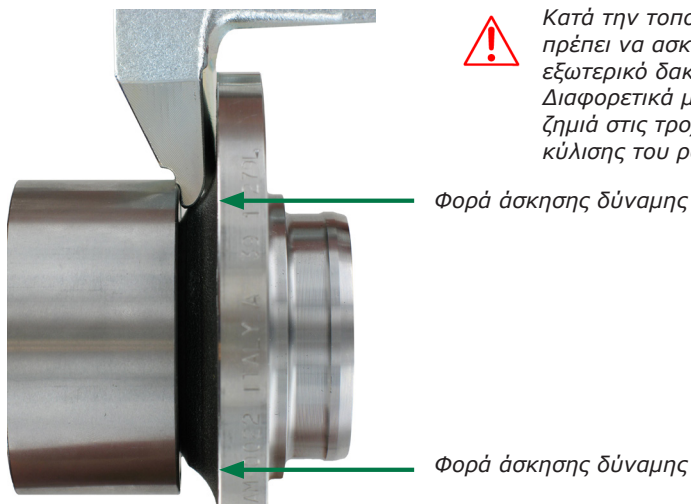
- Η φλάντζα που εδράζει ο τροχός είναι στο ίδιο σώμα με τον εσωτερικό δακτύλιο του ρουλεμάν του μουαγιέ.
- Ο εξωτερικός δακτύλιος του ρουλεμάν τοποθετείται με σφιχτή συναρμογή στο άκρο.
- Εάν το αυτοκίνητο είναι εξοπλισμένο με σύστημα ASB, ASR ή και ESP, το μουαγιέ διαθέτει ενσωματωμένο μαγνητικό δακτύλιο.
- Αυτός ο τύπος μουαγιέ διατίθεται με και χωρίς ασφαλιστικό δακτύλιο, ανάλογα με την εφαρμογή.



Οδηγίες αντικατάστασης ενός μουαγιέ HBU 2.1 με χρήση των σετ εργαλείων της SKF:

1. Χρησιμοποιήστε το VKN 601 για την αφαίρεση του παλιού μουαγιέ από το άκρο (προαιρετικά χρησιμοποιήστε το VKN 602-1, που είναι ένα υδραυλικό έμβολο το οποίο διευκολύνει την διαδικασία αφαίρεσης).
2. Καθαρίστε εκτενώς την επιφάνεια έδρασης του μουαγιέ.
3. Χρησιμοποιήστε το εργαλείο VKN 600 για την τοποθέτηση του νέου μουαγιέ, **ασκώντας πίεση στον εξωτερικό μόνο δακτύλιο του ρουλεμάν**, όπως φαίνεται στην επόμενη σελίδα.





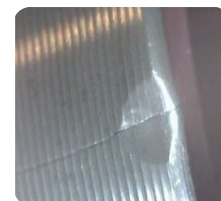
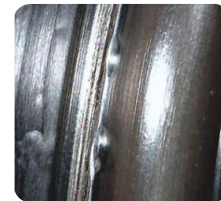
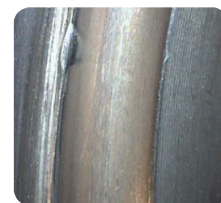
Κατά την τοποθέτηση, η δύναμη πρέπει να ασκηθεί μόνο στον εξωτερικό δακτύλιο. Διαφορετικά μπορεί να προκληθεί ζημιά στις τροχιές και τα στοιχεία κύλισης του ρουλεμάν.

Φορά άσκησης δύναμης

Φορά άσκησης δύναμης

Η διαδικασία τοποθέτησης είναι πολύ σημαντική, διότι αν δεν ακολουθηθεί σωστά η διαδικασία, μπορεί να προκληθεί ζημιά στο ρουλεμάν.

Συχνά χρησιμοποιείται πρέσα για την τοποθέτηση μπουαγιέ/ρουλεμάν στο άκρο του αυτοκινήτου. Για την κατηγορία αυτή όμως, η πρέσα δεν ενδείκνυται, διότι ασκεί δύναμη στην εξωτερική φλάντζα του μπουαγιέ που είναι στο ίδιο σώμα με τον εσωτερικό δακτύλιο του ρουλεμάν. Ως αποτέλεσμα, καταπονούνται και φθείρονται τόσο οι τροχιές κύλισης όσο και τα στοιχεία κύλισης.

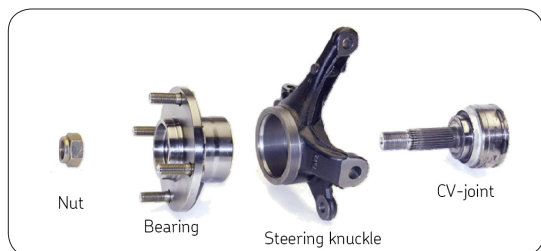


Παραδείγματα πρόωρης φθοράς

Τα σετ εργαλείων της SKF για τα HBU 2.1 (VKN 600, VKN 601, VKN 602-1):

- Καλύπτουν όλα τα μπουαγιέ τύπου HBU 2.1
- Επιτρέπουν εύκολη τοποθέτηση με το σετ VKN 600 και αφαίρεση με το σετ VKN 601 χωρίς αφαίρεση του άκρου. Μέχρι και ο αισθητήρας ABS μπορεί να παραμείνει στη θέση του. Το υδραυλικό έμβολο VKN 602-1 διευκολύνει την διαδικασία (είτε αφαίρεσης είτε τοποθέτησης) και είναι προαιρετικό.
- Καλύπτουν όλες τις διαμέτρους μεταξύ 62 και 85 mm
- Περιλαμβάνουν ένα κωδικό QR για πρόσβαση σε οδηγίες τοποθέτησης με βήμα-προς-βήμα καθοδήγηση

Για περισσότερες πληροφορίες επισκεφθείτε το vsm.skf.com



Διάταξη άκρου και μπουαγιέ HBU 2.1



Εργαλείο τοποθέτησης VKN 600 HBU 2.1



Εργαλείο αφαίρεσης VKN 601 HBU 2.1



Προαιρετικό υδραυλικό έμβολο VKN 602-1

Install confidence
www.vsm.skf.com

© Το SKF αποτελεί σήμα κατατεθέν του Ομίλου SKF.

© Όμιλος SKF 2015
Τα περιεχόμενα αυτής της έκδοσης αποτελούν ιδιοκτησία του εκδότη και δεν μπορεί να γίνει αναπαραγωγή (ακόμη και τμήμα τους) αν δεν δοθεί έγγραφη άδεια. Έχει δοθεί ιδιαίτερη προσοχή για να εξασφαλιστεί η ακρίβεια των περιεχόμενων πληροφοριών αλλά η SKF δεν φέρει καμία ευθύνη για τυχόν απώλειες ή βλάβες, άμεσες ή έμμεσες, που μπορεί να προκύψουν από τη χρήση τους.

