



VKBA 6635

Технический бюллетень — октябрь 2015

VKBA 6635



Переднее колесо: Skoda ROOMSTER Praktik (5J), ROOMSTER (5J), FABIA (6Y2), FABIA Combi (6Y5), FABIA Saloon (6Y3), FABIA, FABIA Combi, FABIA Praktik



Необходимо использовать правильные инструменты для монтажа и демонтажа HBU 2.1, чтобы избежать преждевременного выхода подшипников из строя.

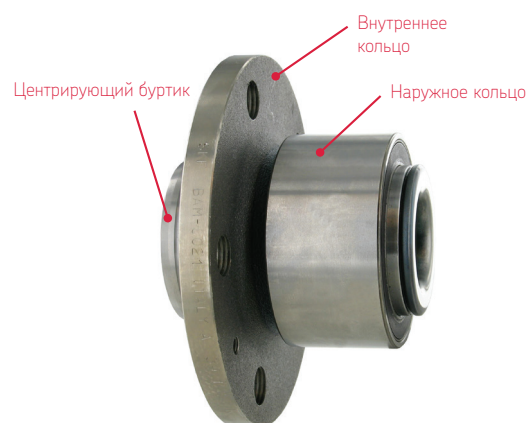
Ступичный узел HBU 2.1, который всё чаще встречается на рынке автомобильных запасных частей, требует использования особых инструментов для демонтажа и, в особенности, для установки на автомобиль.

Цель SKF — предоставить клиенту полноценное профессиональное решение, а теперь наша компания может также предложить необходимые инструменты для установки этого подшипника специальной конструкции. Новый комплект инструментов позволяет SKF выполнять монтаж и демонтаж подшипников более чем для 20 миллионов автомобилей по всей Европе.

Некоторые важные факты об HBU 2.1 и применении инструментов VKN 600, VKN 601 и VKN 602-1 от компании SKF для установки подшипника:

Характеристики HBU 2.1

- Предварительно собранный узел, который включает в себя подшипник с фланцем, с точно заданным внутренним зазором
- Вращающийся фланец внутреннего кольца с резьбовыми отверстиями или штифтами и буртиком для центровки и монтажа тормозных дисков и колёс
- Возможность установки магнитного импульсного кольца в уплотнение подшипника для подачи сигналов системам безопасности, таким как ABS, ASR и ESP
- Подшипник поставляется со стопорным кольцом или без него

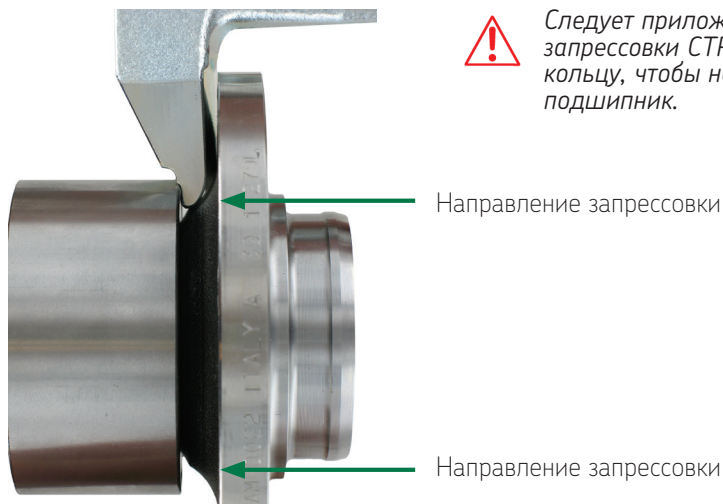


Инструкции по монтажу HBU 2.1 с помощью комплекта инструментов SKF:

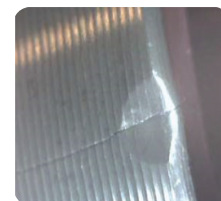
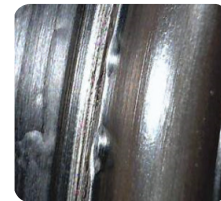
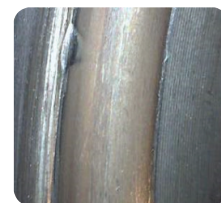
1. Используйте инструмент VKN 601, чтобы извлечь старый подшипник из поворотного кулака (гидравлический цилиндр VKN 602-1 можно использовать в качестве дополнения к VKN 601).
2. Аккуратно очистите отверстие в поворотном кулаке и убедитесь, что монтажная поверхность не имеет глубоких царапин, коррозии или иных повреждений.
3. Используйте инструмент SKF VKN 600 с точно заданным предварительным усилием, чтобы установить новый ступичный узел HBU 2.1, воздействуя на наружное кольцо подшипника.



SKF



Следует приложить усилие запрессовки **СТРОГО** к наружному кольцу, чтобы не повредить подшипник.



Фотографии подшипников, не отработавших заложенный ресурс.

Процесс монтажа является самым важным, поскольку использование неправильных инструментов может привести к преждевременному выходу подшипника из строя.

При использовании стандартного гидравлического пресса усилие часто прикладывается к фланцу при установке в кулак. Усилие передается через внутреннее кольцо на вращающиеся элементы, а затем — на наружное кольцо. Приложенная таким образом сила приводит к повреждению подшипника, что вызывает попадание в него воды и ранний выход из строя.

Комплекты инструментов для HBU 2.1 (VKN 600, VKN 601, VKN 602-1):

- Охватывают весь ряд HBU 2.1.
- Оснащены регулируемыми монтажными ножками разных размеров для установки подшипников диаметром от 62 до 85 мм.
- Обеспечивают простой и быстрый монтаж (VKN 600) и демонтаж (VKN 601) без снятия поворотного кулака с автомобиля, датчик ABS при этом может оставаться на своем месте.
- Включают инструкции по монтажу в электронном виде.

Дополнительная информация об инструментах для HBU 2.1 представлена на сайте www.vsm.skf.ru



Ступичный узел HBU 2.1 и составные детали



Монтажный инструмент VKN 600 для HBU 2.1



Демонтажный инструмент VKN 601 для HBU 2.1



Дополнительный гидравлический цилиндр VKN 602-1

Install confidence
www.vsm.skf.com

© SKF — зарегистрированный товарный знак SKF Group.

© SKF Group 2015

Содержание данной публикации является собственностью издателя и не может быть воспроизведено (даже частично) без соответствующего разрешения. Несмотря на то, что были приняты все меры по обеспечению точности информации, содержащейся в настоящей публикации, издатель не несёт ответственности за любой ущерб, прямой или косвенный, вытекающий из использования содержащейся здесь информации.

