



VKBA 6966

Technická informace - duben 2009

VKBA 6966



DAIHATSU Applause, Charade, Copen, Cuore, Move, Sirion, Trevis, YRV – 1.0, 1.3, 1.6



Náhrada sady VKBA 3293 sadou VKBA 6966



VKBA 6966 je pro novější aplikace používající momentovou matici a také pro existující aplikace, pro které je i sada VKBA 3293 používající závlačku a zajišťovací podložku.

VKBA 6966

Díl	Kusy
Ložisko	1
Zajišťovací kroužek	1
Závlačka 1	1
Matice	1

Aplikace pro VKBA 3293

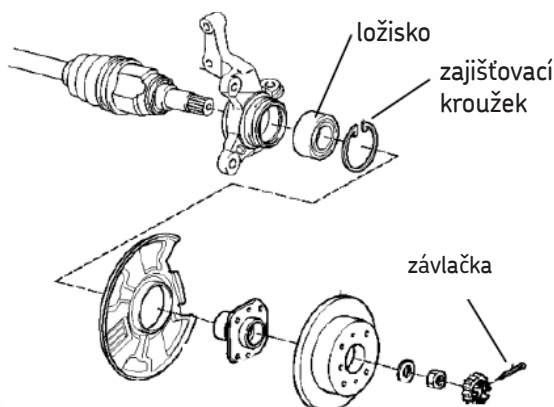
Applause	1.6
Charade	1.0

Aplikace pro VKBA 6966

Applause	1.6
Charade	1.0
Copen	0.7, 1.3
Cuore	1.0
Move	1.0
Sirion	1.0, 1.3
Trevis	1.0
YRV	1.0, 1.3



VKBA 3293 pokrývá existující aplikace používající závlačku.



VKBA 6966 pokrývá existující aplikace používající závlačku nebo matici.

