



VKBA 6966

Biuletyn Techniczny - Lipiec 2009



DAIHATSU Applause, Charade, Copen, Cuore, Move, Sirion, Trevis, YRV – 1.0, 1.3, 1.6



Zamiana zestawu VKBA 3293 zestawem VKBA 6966



Zestaw SKF VKBA 6966 obejmuje nowsze aplikacje. Montaż odbywa się za pomocą właściwego momentu dokręcenia nakrętki oraz aplikacji objęte zestawem SKF VKBA 3293 - montaż odbywał się przy użyciu zawleczonej i podkładki blokującej.

VKBA 6966

Zawartość	Ilość
Łożysko	1
Pierścień Segera	1
Zawleczonek	1
Nakrętka	1

VKBA 3293 ZATOSOWANIE

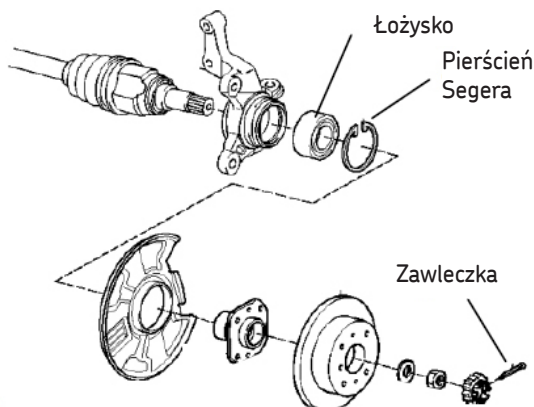
Applause	1.6
Charade	1.0

VKBA 6966 ZASTOSOWANIE

Applause	1.6
Charade	1.0
Copen	0.7, 1.3
Cuore	1.0
Move	1.0
Sirion	1.0, 1.3
Trevis	1.0
YRV	1.0, 1.3



Zestaw VKBA 3293 obejmujący dotychczasowe aplikacje wykorzystujące montaż z zawleczonek



Zestaw VKBA 6966 przy montażu którego stosuje się nakrętkę lub zawleczonek

