



VKBA 6967

Τεχνικό Φυλλάδιο - Ιούλιος 2009

VKBA 6967



DAIHATSU Applause, Charade, Gran Move, Terios – 1.0, 1.3, 1.5, 1.6



Αντικατάσταση του VKBA 3297 από το VKBA 6967



Το VKBA 6967 καλύπτει νεότερες εφαρμογές που χρησιμοποιούν ένα παξιμάδι αλλά και τις υπάρχοντες εφαρμογές που καλύπτει το VKBA 3297 που χρησιμοποιούν κοπίλια και ασφαλιστική ροδέλα.

VKBA 6967

Εξάρτημα	Ποσότητα
Ρουλεμάν	1
Ασφάλεια	1
Κοπίλια	1
Παξιμάδι	1

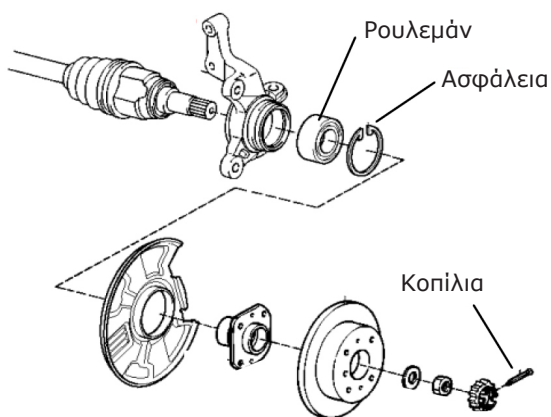
VKBA 3297 ΚΑΛΥΨΗ

Applause	1.6
Charade	1.0, 1.3, 1.5
Gran Move	1.5, 1.6
Terios (- 2005)	1.3

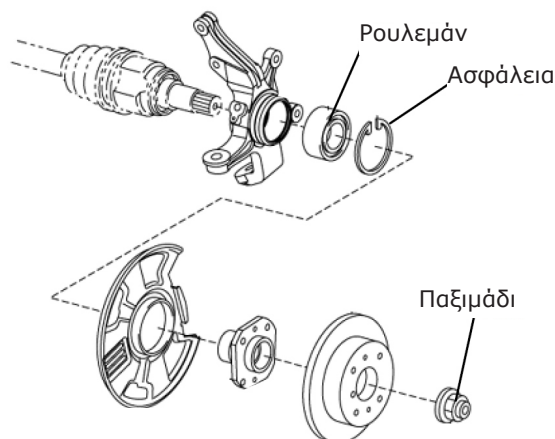
VKBA 6967 ΚΑΛΥΨΗ

Applause	1.6
Charade	1.0, 1.3, 1.5
Gran Move	1.5, 1.6
Terios (- 2005)	1.3
Terios (2005 -)	1.3, 1.5

Το VKBA 3297 κάλυπτε τις εφαρμογές, που χρησιμοποιούν κοπίλια



Το VKBA 6967 καλύπτει τις εφαρμογές που χρησιμοποιούν κοπίλια ή παξιμάδι



© Η SKF αποτελεί σήμα κατατεθέν του Ομίλου SKF.

© SKF Group 2009

Τα περιεχόμενα αυτής της έκδοσης αποτελούν ιδιοκτησία του εκδότη και δεν μπορεί να γίνει αναπαραγωγή (ακόμη και τμήμα τους) αν δεν δοθεί έγγραφη άδεια. Έχει δοθεί ιδιαίτερη προσοχή για να εξασφαλιστεί η ακρίβεια των περιεχόμενων πληροφοριών αλλά η SKF δεν φέρει καμία ευθύνη για τυχόν απώλειες ή βλάβες, άμεσες ή έμμεσες, που μπορεί να προκύψουν από τη χρήση τους.

