



VKBA 6967

Műszaki adatlap- Április 2009

VKBA 6967



DAIHATSU Applause, Charade, Gran Move, Terios – 1.0, 1.3, 1.5, 1.6



A VKBA 3297 cseréje a VKBA 6967-tel



A VKBA 6967 újabb alkalmazásokat tesz lehetővé egy önzáró csavaranya felhasználásával, valamint a VKBA 3297 által lefedett eddigi alkalmazásokban is használható egy sasszeggel és egy biztosító alátéttel.

VKBA 6967

Alkatrész	Mennyiség
Csapágó	1
Seeger-gyűrű	1
Sasszeg	1
Csavaranya	1

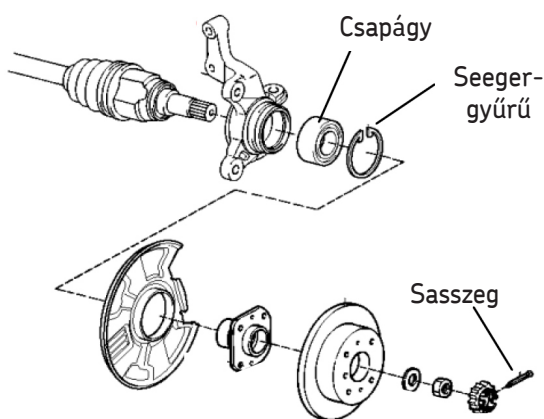
VKBA 3297 által lefedett

Applause	1.6
Charade	1.0, 1.3, 1.5
Gran Move	1.5, 1.6
Terios (- 2005)	1.3

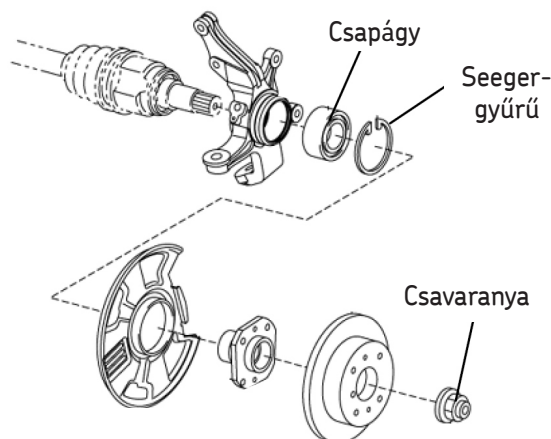
VKBA 6967 által lefedett

Applause	1.6
Charade	1.0, 1.3, 1.5
Gran Move	1.5, 1.6
Terios (- 2005)	1.3
Terios (2005 -)	1.3, 1.5

A VKBA 3297 felhasználhatósága sasszeggel



A VKBA 6967 az eddigi alkalmazásokban is felhasználható egy sasszeggel vagy anyával



© Az SKF az SKF Csoport bejegyzett védjegye.

© SKF Csoport 2009

A jelen kiadvány tartalma a kiadó szerzői joga által védett, annak írásos engedélye nélkül sem részben, sem egészben nem reprodukálható. A jelen kiadvány által tartalmazott információ pontosságáért a kiadó minden erőfeszítést megtett, és nem vállal felelősséget semmilyen közvetlen vagy közvetett kárért vagy veszteségért, amely a jelen információ felhasználásából keletkezett.

