



# VKBA 6967

## Technisch Bulletin - Juli 2009



DAIHATSU Applause, Charade, Gran Move, Terios – 1.0, 1.3, 1.5, 1.6



Vervanging van VKBA 3297 door VKBA 6967



VKBA 6967 dekt nieuwe toepassingen, middels het gebruik van een aanhaalmoer en ook bestaande toepassingen worden gedekt door VKBA 3297, door gebruik te maken van een splitpen en afdichting.

### VKBA 6967

Onderdelen	Hoeveelheid
Wiellager	1
Klemring	1
Splitpen	1
Moer	1

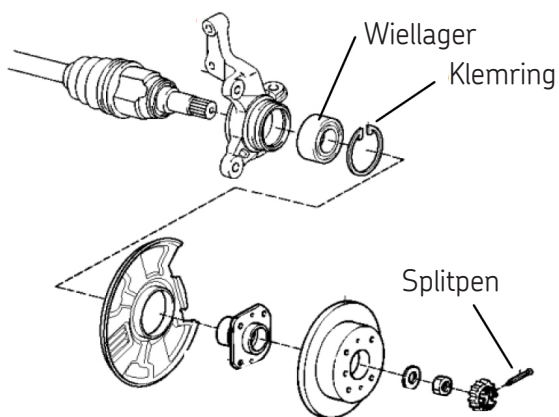
### VKBA 3297 DEKKING

Applause	1.6
Charade	1.0, 1.3, 1.5
Gran Move	1.5, 1.6
Terios (- 2005)	1.3

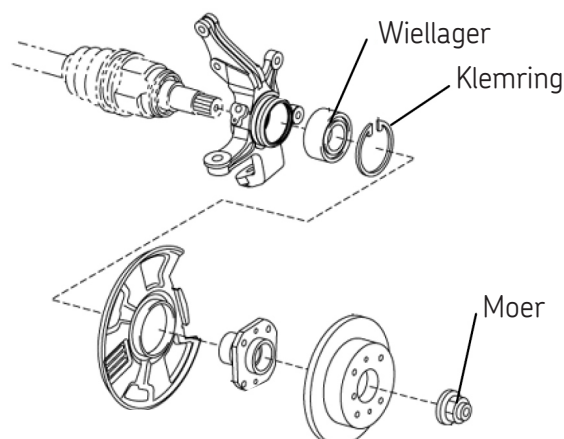
### VKBA 6967 DEKKING

Applause	1.6
Charade	1.0, 1.3, 1.5
Gran Move	1.5, 1.6
Terios (- 2005)	1.3
Terios (2005 -)	1.3, 1.5

VKBA 3297 dekt bestaande toepassingen door het gebruik van splitpen



VKBA 6967 dekt nieuwe toepassingen door het gebruik van splitpen of moer



© SKF is een geregistreerd handelsmerk van de SKF Groep.

© SKF Groep 2009.

Het auteursrecht voor de inhoud van deze publicatie is in handen van de uitgever. De inhoud mag niet worden vermenigvuldigd (geldt ook voor uitreksels) zonder dat hiervoor schriftelijk toestemming is verleend. Aan de nauwkeurigheid van de informatie in deze publicatie is de grootst mogelijke zorg besteed. Er kan echter geen enkele aansprakelijkheid worden aanvaard voor verlies of schade dat/die direct of indirect voortvloeit uit of het gevolg is van het gebruik van de informatie in deze publicatie.

