

SKF Technická informace

VKBD 1013 – Doporučení k montáži / Povinná výměna kolové matice



RENAULT Trafic II, OPEL/VAUXHALL Vivaro, Combi, NISSAN Primastar



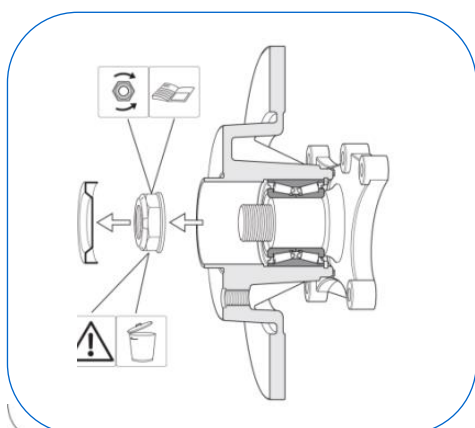
Návod k montáži: Povinná výměna matice ze sady!



OE č.: Renault 77 11 130 076, Opel: 44 08 276, 91159916

Nissan: 43206-00Q0D, 43206-00QAC, 43206-00QAD

Doporučení k montáži

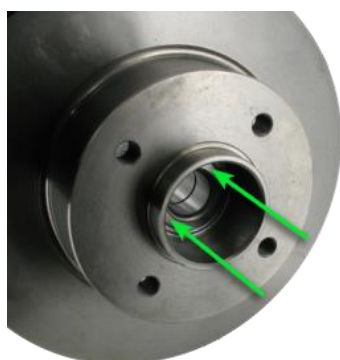


Demontujte starý brzdový disk, matici a víčko. Staré víčko a matici nikdy znovu nepoužívejte!

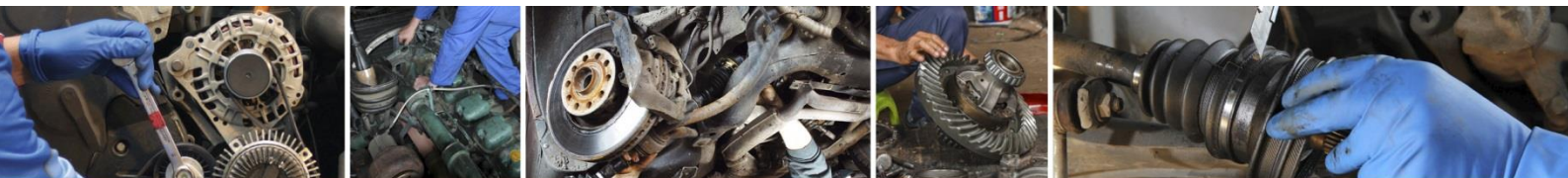


SKF protikorozní pasta
LGAF 3E/0.5

Očistěte čep od veškeré špíny a nečistot. Abyste zabránili korozi, před montáží ložiska aplikujte na čep pastu SKF LGAF 3E/0.5.



Při montáži ložiska a brzdového disku vyvíjejte lisovací tlak pouze na vnitřní kroužek ložiska.



VKBD 1013 – Montážní návod / Povinná výměna matice

VKBD 1013



Utahovací moment matice: 175 Nm

Držte se návodu v sadě, abyste opravu prováděli správně!

Návod zdůrazňuje, že je důležité vyhodit starou matici a použít novou ze sady.

Možné poruchy



Možné příčiny

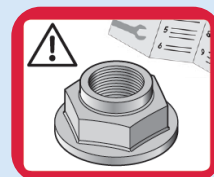
- Použití nevhodného nářadí
- Špatná aplikace lisovací síly
- Opětovné použití staré matice

Následky

- Vnitřní kroužky ložiska se během montáže mohou oddělit
- Kuželíky, kuličky a oběžné dráhy se poškodí
- Předčasné selhání ložiska (vniknutí vody...)

Řešení

- Používejte správné nářadí
- Správně aplikujte lisovací tlak
- Použijte novou matici ze sady, upozorňuje na to i štítek na krabičce



YouTube Sledujte technická videa SKF na kanále www.youtube.com/skfaftermarket

© SKF Group 2016

Obsah této publikace je chráněn autorským právem vydavatele a nesmí být reprodukován (ani výňatky) bez jeho předchozího písemného souhlasu. Přestože kontrole správnosti údajů uvedených v této tiskovině byla věnována nejvyšší péče, nelze přijmout odpovědnost za ztráty či škody, ať už přímé, nepřímé nebo následné, které byly způsobeny použitím informací uvedených v této publikaci.

