

Τεχνική ενημέρωση – Σεπτέμβριος 2016

VKBD 1013 – Οδηγίες τοποθέτησης



RENAULT Trafic II, OPEL/VAUXHALL Vivaro, Combi, NISSAN Primastar

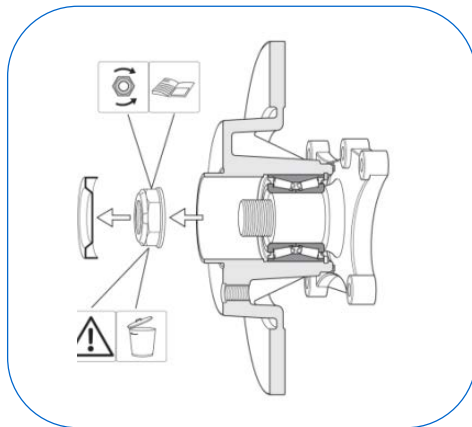


Οδηγίες τοποθέτησης: Υποχρεωτική αντικατάσταση του κεντρικού παξιμαδιού!



OE #: Renault 77 11 130 076, Opel: 44 08 276, 91159916
Nissan: 43206-00Q0D, 43206-00QAC, 43206-00QAD

Οδηγίες τοποθέτησης



Αφαιρέστε το παλιό καπάκι, το παξιμάδι και τον δίσκο. Να μην επαναχρησιμοποιείτε το παλιό παξιμάδι και καπάκι!

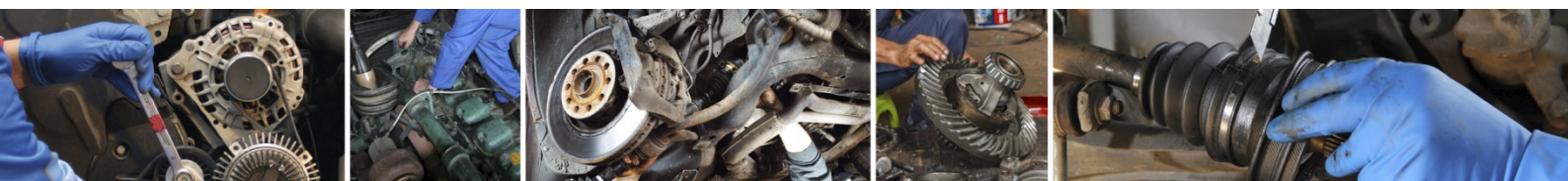


SKF Antifret
LGAF 3E/0.5

Καθαρίστε τον άξονα του ρουλεμάν από τυχόν ακαθαρσίες ή σκουριά. Για να αποφύγετε την οξείδωση στο μέλλον, να χρησιμοποιείτε την αντιοξειδωτική πάστα της SKF (LGAF 3E/0.5) πριν την τοποθέτηση του ρουλεμάν.



Καθώς τοποθετείτε το ρουλεμάν και τον δίσκο, να ασκείτε δύναμη ΜΟΝΟ στον εσωτερικό δακτύλιο του ρουλεμάν.



VKBD 1013 – Οδηγίες τοποθέτησης / Υποχρεωτική αντικατάσταση του κεντρικού παξιμαδιού

VKBD 1013



Ροπή σύσφιξης: 175 Nm

Διαβάστε προσεκτικά τις περιεχόμενες οδηγίες του κιτ. Στις οδηγίες τονίζεται και η αντικατάσταση του παξιμαδιού με το νέο που περιέχεται στη συσκευασία. Ιδιαίτερη προσοχή δώστε στη συνιστώμενη ροπή σύσφιξης

Προβλήματα και αιτίες



Πιθανές αιτίες

- Χρήση λάθος εργαλείων
- Άσκηση δύναμης στον εξωτερικό δακτύλιο του ρουλεμάν
- Επαναχρησιμοποίηση του παλιού παξιμαδιού

Συνέπειες

- Ζημιά στον εσωτερικό δακτύλιο του ρουλεμάν
- Ζημιά στα στοιχεία κύλισης και την τροχιά κύλισης του ρουλεμάν
- Πρόωρη φθορά του ρουλεμάν και αστοχία

Λύση

- Να χρησιμοποιείτε τα σωστά εργαλεία
- Να ασκείτε δύναμη μόνο στα σημεία που υποδεικνύεται
- Να χρησιμοποιείτε το καινούργιο παξιμάδι που περιέχεται στη συσκευασία

