

SKF Tehnički Bilten

VKBD 1013 – Instrukcije za montažu / Obavezna zamena navrtke



RENAULT Trafic II, OPEL/VAUXHALL Vivaro, Combi, NISSAN Primastar



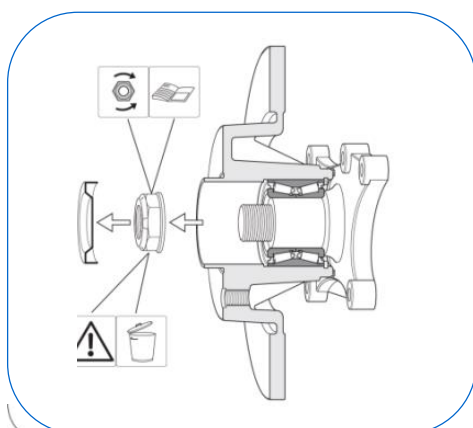
Instrukcije za montažu: Obavezna zamena navrtke uključene u komplet!



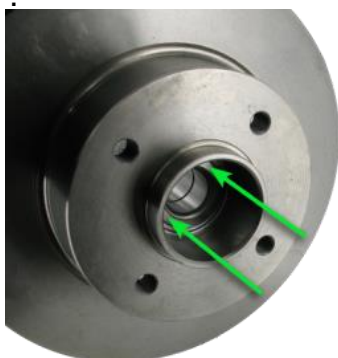
OE Br: Renault 77 11 130 076, Opel: 44 08 276, 91159916

Nissan: 43206-00Q0D, 43206-00QAC, 43206-00QAD

Instrukcije za montažu



Demontirati stari kočioni disk, navrtku i zaštitni poklopac. Nikada ne koristiti ponovo staru navrtku i zaštitni poklopac



Pri instalaciji ležaja i kočionog diska, primenite silu SAMO na unutrašnjoj košuljici ležaja.



Očistiti glavčinu i mesto naleganja ležaja od prljavštine i korozije. Da biste izbegli pojavu korozije nakon montaže uvek koristite SKF Antifret (LGAF 3E/,05) na glavčini pre montaže ležaja.



VKBD 1013 – Instrukcije za montažu / Obavezna zamena navrtke

VKBD 1013



Moment za pritezanje navrtke:
175 Nm

Instrukcije za montažu unutar kompleta obezbeđuju da izvršite pravilnu montažu.

Ona naglašava važnost bacanja stare navrtke i važnost upotrebe nove navrtke koja se nalazi u kompletu.

Otklanjanje mogućih problema:



Česti uzroci:

- Upotreba neadekvatnih alata
- Primena pogrešnog momenta pritezanja
- Upotreba predhodno montirane navrtke

Posledice:

- Unutrašnje košuljice ležaja se mogu rastaviti prilikom montaže
- Kuglice, valjčići i kotrljajne površine se mogu oštetiti
- Prevrtemo stradanje/oštećenje ležaja (usled prodiranja vode....)

Rešenja:

- Koristite adekvatan alat
- Koristite adekvatne momente pritezanja
- Koristite novu navrtku sadržanu u SKF kompletu, kao što je naglašeno i na nalepnici na SKF pakovanju



[Kliknite ovde da pogledate SKF tehničke video sadržaje na Youtube!](#)

