

Bulletin Technique SKF n°58

VKBD 1015 – Instructions de montage/ remplacement obligatoire de l'écrou



RENAULT Clio III/Grandtour, Megane II, Modus/Grand Modus, Twingo II, Wind

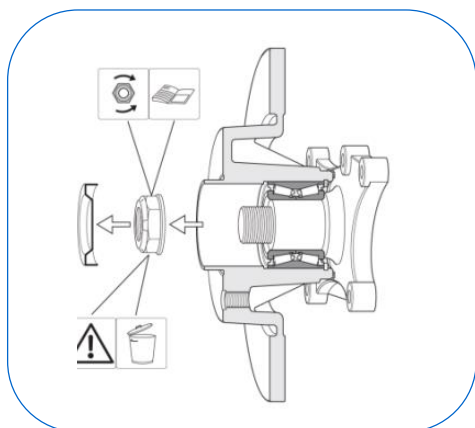


Instruction de montage : remplacement obligatoire de l'écrou inclus dans le kit !



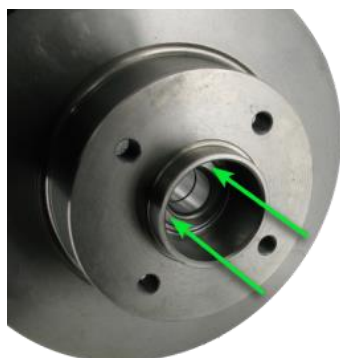
N° OE : 77 01 207 823

Instructions de montage



Démonter le disque de frein, l'écrou et le capuchon de montage. Ne jamais réutiliser l'ancien écrou et le bouchon démonté.

Nettoyer la fusée d'essieu de toute la saleté et la pollution. Pour éviter la rouille après le montage, utilisez toujours la pâte anti-corrosion SKF (LGAF 3E/0.5) sur la fusée avant de monter le roulement.



Lors de l'installation du roulement et du disque de frein, appliquer la pression SEULEMENT sur la bague intérieure du roulement.



VKBD 1015 – Instructions de montage / Remplacement obligatoire de l'écrou

VKBD 1015



Les instructions présentes dans le kit vous assurent un montage professionnel !

Il souligne l'importance de remplacer l'ancien écrou démonté et d'utiliser l'écrou inclus dans la boîte



Couple de serrage de l'écrou:
175 Nm

Analyse de pannes



Causes probables

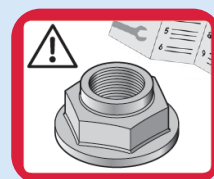
- Outils incorrects utilisés
- Mauvaise pression appliquée
- Remontage de l'ancien écrou

Conséquences

- Les bagues intérieures pourraient se séparer pendant le montage
- Les billes, rouleaux et les pistes sont endommagés
- Défaillance prématurée des roulements/dégâts (en raison d'entrée d'eau....)

Solution

- Utiliser des outils appropriés
- Appliquer la pression correcte
- Utilisez le nouvel écrou contenu dans le kit SKF comme indiqué sur l'autocollant d'avertissement sur la boîte SKF



YouTube [Cliquez ici pour visionner les vidéos techniques SKF sur la chaîne Youtube !](#)

© Groupe SKF 2016

Le contenu de cette publication est soumis au copyright de l'éditeur et sa reproduction, même partielle, est interdite sans autorisation. Le plus grand soin a été apporté à l'exactitude des informations données dans cette publication mais SKF décline toute responsabilité pour les pertes ou dommages directs ou indirects découlant de l'utilisation du contenu du présent document.

