



VKM 31012 – VKMA 31014

Teknisk bulletin – januar 2012



AUDI, SEAT, SKODA, VW



Monteringsanbefalinger



OE (originalutstyr) #: 038 903 315 C

BILPRODUSENT	HOVEDMODELL	MOTOR	MOTORKODER
AUDI	A3	1.9 TDI	AGR, AHF, ALH, ASV
SEAT	Cordoba, Ibiza III, Leon I, Toledo II	1.9 TDI	AGR, AHF, ALH, ASV
SKODA	Octavia I	1.9 TDI	AGR, AHF, ALH, ASV
VW	Bora, Caddy II, Golf IV, New Beetle, Polo	1.9 TDI	AGR, AHF, ALH, ASV

For detaljerte bruksområder, vennligst se i den nyeste SKF-katalogen.

For bruksområdene som er listet opp ovenfor, kan det oppstå brudd i huset til hjelpereimstrammeren VKM 31012 nær det nedre festepunktet for det hydrauliske stempelet. De sannsynlige årsakene til dette kan være:

- Slitt frihjulsdynamoskive (FAP).
- Rimelige byttedynamoer utstyrt med en enkel, massiv skive.
- Bruk på bilmodeller som er listeført før 07/1998, utstyrt med massiv dynamoskive.

I de tre tilfellene ovenfor vil strammeren prøve å kompensere for den manglende FAP-funksjonen, og den utsettes for svært kraftige vibrasjoner. Strammeren er ikke konstruert for å fungere under slike ekstreme forhold, og derfor oppstår det brudd i strammerbraketten nær det nedre festet for det hydrauliske stempelet.

SKFs løsning

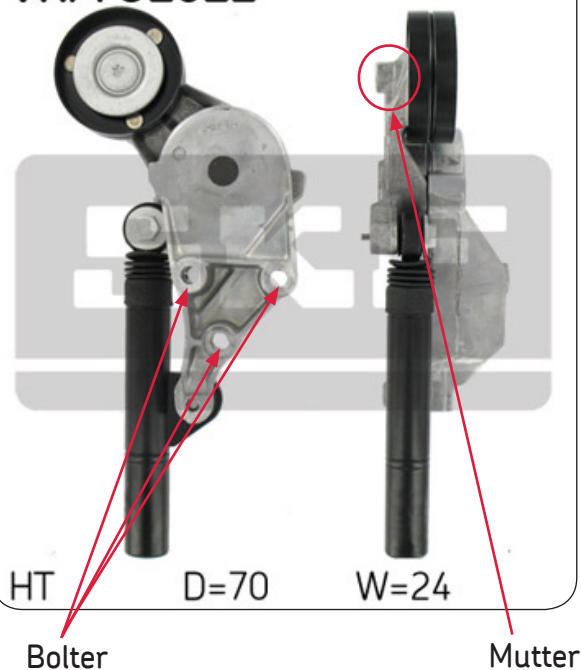


SKF anbefaler på det sterkeste å skifte hele tilleggssystemet – SKF-settene som er oppført nedenfor omfatter hjelpedrivreimen, strammer og FAP:

- VKMAF 31014-1: VKMA 31014 + FAP VKM 03101
- VKMAF 31014-2: VKMA 31014 + FAP VKM 03100



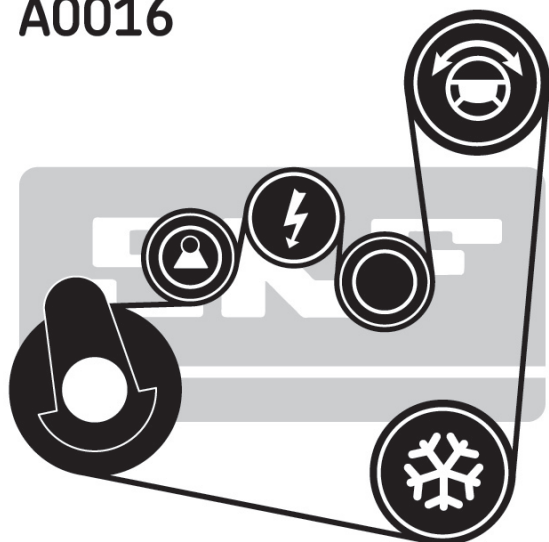
VKM 31012



MONTERINGSANBEFALINGER

- 1) Frigjør strammeren fra multi-V-reimen ved å montere et verktøy i riktig størrelse på festemutteren bak på strammeren VKM 31012 (se bilde). Deretter fjerner du reimen fra systemet. Fjern de tre festeboltene og demonter strammeren.
- 2) Monter den nye strammeren, og sørg for at alle festebolter trekkes til ifølge bilprodusentens retningslinjer før du frigjør strammingen. Monter **alltid** en **ny** reim – den gamle skal aldri brukes om igjen!

A0016



For en fullstendig og profesjonell reparasjon – ikke ta noen sjanser! Skift alle tilknyttede tilleggskomponenter som SKF inkluderer i SKF-settene VKMAF 31014-1 og VKMAF 31014-2!

For å redusere risikoen for fremtidig havari skal denne prosedyren alltid utføres ved vedlikehold på registerreimsystemet.



Komponent	Tiltrekkingsmoment
VKM 03100	80 Nm
VKM 03101	80 Nm
Strammerbolter	25 Nm
Løperullebolt	25 Nm

© SKF er et registrert varemerke fra SKF Group.

© SKF Group 2012
Innholdet i denne publikasjonen er utgiverens kopirett og kan ikke gjengis (selv ikke utdrag) uten tillatelse. Alle hensyn er tatt for å sikre nøyaktigheten av informasjonen i denne publikasjonen, men vi tar ikke noe ansvar for eventuelle tap eller skader, verken direkte, indirekte eller følgeskader som måtte oppstå fra bruken av informasjonen her.