



VKM 33002

Műszaki adatlap - Április 2010



CITROEN Berlingo, BX, Evasion, Jumper, Jumpy, Xantia, XM, Xsara, ZX
 PEUGEOT 306, 405, 406, 605, 806, Boxer, Expert, Partner
 FIAT/LANCIA Ducato, Scudo, Ulysse, Zeta



BESZERELÉSI JAVASLATOK – A műanyag burkolat kötelező visszahelyezése



OE #: PSA 5751.38

FIAT 9627860780

JÁRMŰGYÁRTÓ	MODELL	MOTOR	MOTORKÓDOK
CITROEN	Berlingo, BX, Evasion, Jumper, Jumpy, Xantia, XM, Xsara, ZX,	1.8 D, 1.9 D/SD/TD, 2.1 TD,	XUD7, XUD9, XUD11,
PEUGEOT	306, 405, 406, 605, 806, Boxer, Expert, Partner	1.9 D/DT/SLD/SRDT/TD/SL, 2.1 D/TD	XUD7, XUD9, XUD11
FIAT	Ducato, Scudo, Ulysse	1.9 D/TD, 2.1 TD	XUD9
LANCIA	Zeta	2.1 TD	P 8 C

Műanyag burkolat eltávolítva

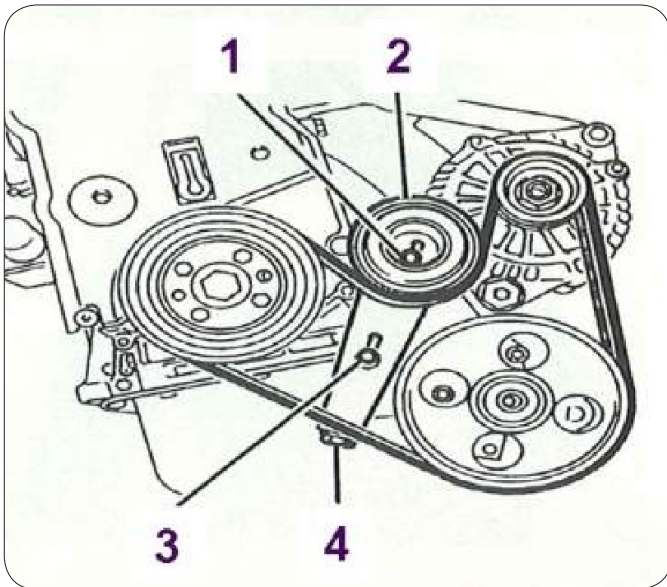


Műanyag burkolat visszahelyezve



A VKM 33002 beszerelési utasításai

- 1) Lazítsa meg a rögzítőcsavart (1) és a szíjfeszítőn lévő csavart (3).
- 2) Lazítsa meg a szíjat (4), és távolítsa el a feszítővel együtt (2).
- 3) Helyezzen fel egy ÚJ szíjat és egy új szíjfeszítőt.
- 4) Kézzel szorítsa meg a rögzítőcsavarokat.
- 5) Kövesse a jármű gyártójának utasításait a szükséges nyomatékot illetően.
- 6) Húzza meg a rögzítőcsavarokat a jármű gyártójának utasításai szerint.
- 7) Tegye fel a műanyag burkolatot és ellenőrizze az illeszkedését.



Az új szíjfeszítő felhelyezésekor **MINDIG ÚJ** műanyag burkolatot tegyen fel, hogy megakadályozza a csapágy elkopását, és hogy semmilyen szennyeződés (víz, por...) ne érintkezhesen a csapággal.

Ha az **ÚJ** burkolat nincs megfelelően felhelyezve a csapágy beállítása után, nagy a szennyeződés veszélye!

Ez jelentősen csökkenti a szíjfeszítő élettartamát!

A műanyag burkolat hibás felhelyezése miatt elkopott csapágy!



© Az SKF az SKF Csoport bejegyzett védjegye.

© SKF Csoport 2010

A jelen kiadvány tartalma a kiadó szerzői joga által védett, annak írásos engedélye nélkül sem részben, sem egészben nem reprodukálható. A jelen kiadvány által tartalmazott információ pontosságáért a kiadó minden erőfeszítést megtett, és nem vállal felelősséget semmilyen közvetlen vagy közvetett kárért vagy veszteségért, amely a jelen információ felhasználásából keletkezett.

