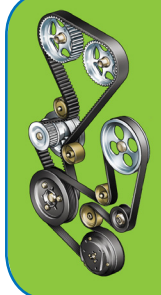


VKM 60014

Biuletyn Techniczny - Marzec 2010



Chevrolet Aveo, Kalos, Lacetti, Nubira, Optra

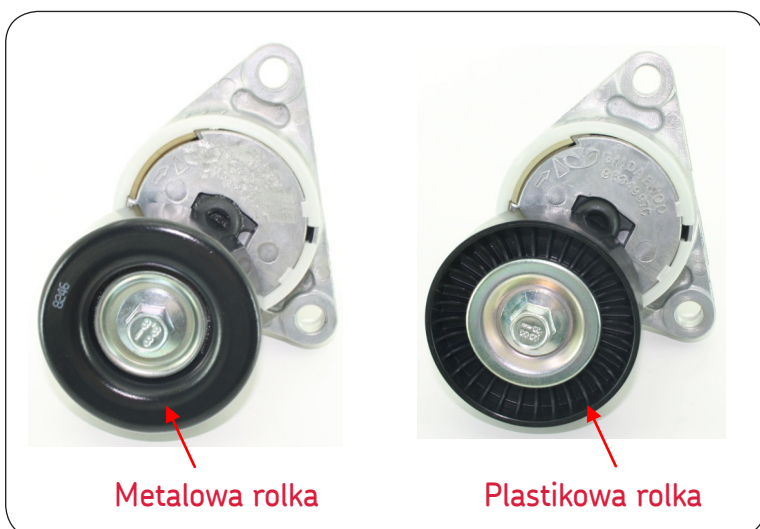


Informacja Techniczna : VKM 60014



Napinacz do Chevroleta dostarczany na pierwszy montaż nr 96349976 jest wycofany i zastąpiony napinaczem nr 96966707, który jest oferowany przez SKF w zestawie VKM 60014.

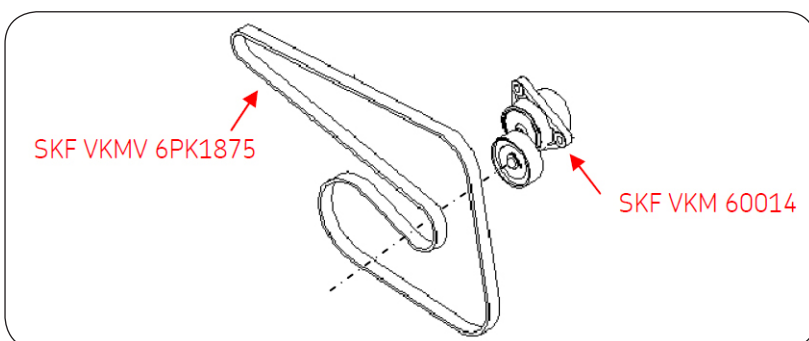
Chevrolet 96349976 (Poprzedni model)



SKF VKM 60014 (Nowy model)



Obie wersje napinacza (z plastikową i metalową rolką) nr Chevrolet 96349976 zostały zastąpione nowszą wersją SKF VKM 60014. Aby zapewnić właściwą pracę układu napinacz ten powinien być montowany łącznie z paskiem SKF VKMV 6PK1875 (referencja Chevrolet 96183108 & 96990678).



© SKF jest zastrzeżonym znakiem handlowym Grupy SKF.

© Grupa SKF 2010
Treść niniejszej publikacji jest chroniona prawem autorskim wydawcy i nie może być przedrukowywana w części lub w całości, o ile nie uzyska się wcześniej zezwolenia w formie pisemnej. Dołożono wszelkich starań, aby informacje zawarte w tej publikacji były możliwie dokładne, nie mniej wydawca nie ponosi żadnej odpowiedzialności za ewentualne straty – bezpośrednie lub pośrednie – wynikające z ich użycia.

