

VKM 60014

Boletim Técnico - Março de 2010



Chevrolet Aveo, Kalos, Lacetti, Nubira, Optra

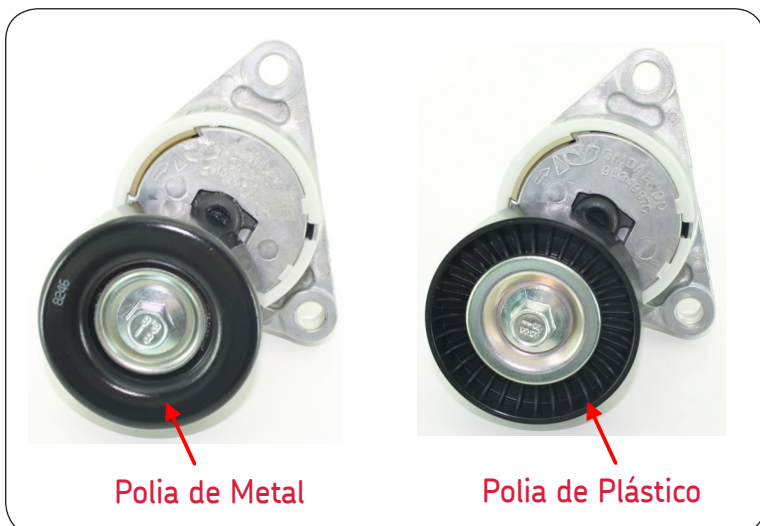


Informações Técnicas: VKM 60014



O esticador 96349976 original da Chevrolet está obsoleto e foi substituído pelo 96966707. Este design mais recente é disponibilizado pela SKF como Kit VKM 60014.

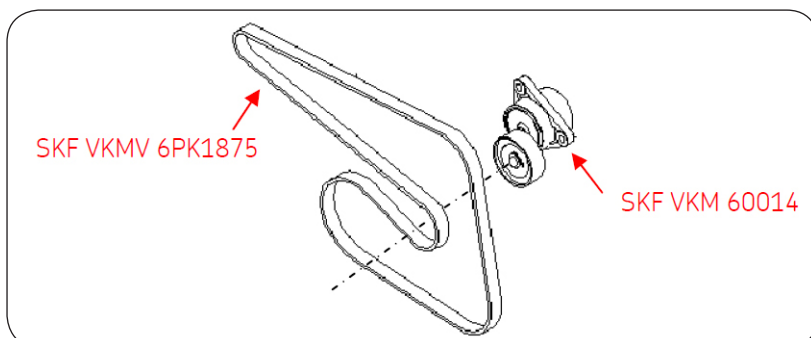
Chevrolet 96349976 (Designs antigos)



SKF VKM 60014 (Design mais recente)



As versões com polia de metal e de plástico do Chevrolet 96349976 podem ser substituídas pela nova versão do SKF VKM 60014. Este Esticador deve ser utilizado em conjunto com o SKF VKMV 6PK1875 (Chevrolet 96183108 e 96990678) para fornecer a peça de substituição exacta para as aplicações automóveis acima referidas.



© SKF é uma marca registada do Grupo SKF.

© Grupo SKF 2010

Os direitos de autor do conteúdo desta publicação pertencem à editora e este não pode ser reproduzido (nem mesmo extractos) sem permissão escrita. Foi dada especial atenção para garantir a precisão da informação contida nesta publicação mas não podemos aceitar qualquer responsabilidade por quaisquer perdas ou danos, quer sejam directos, indirectos ou consequentes, resultantes do uso da informação contida nesta publicação.

