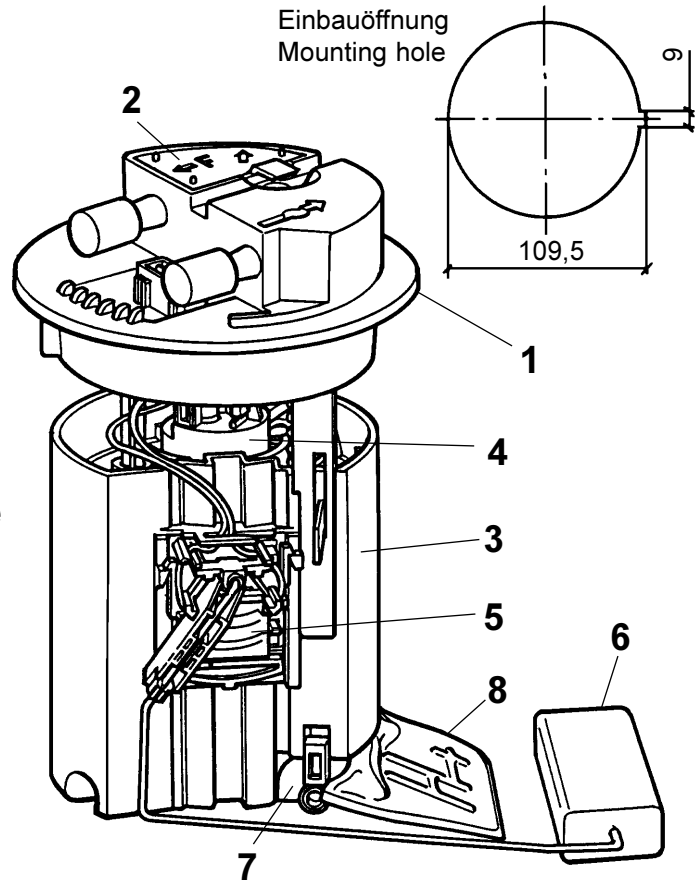
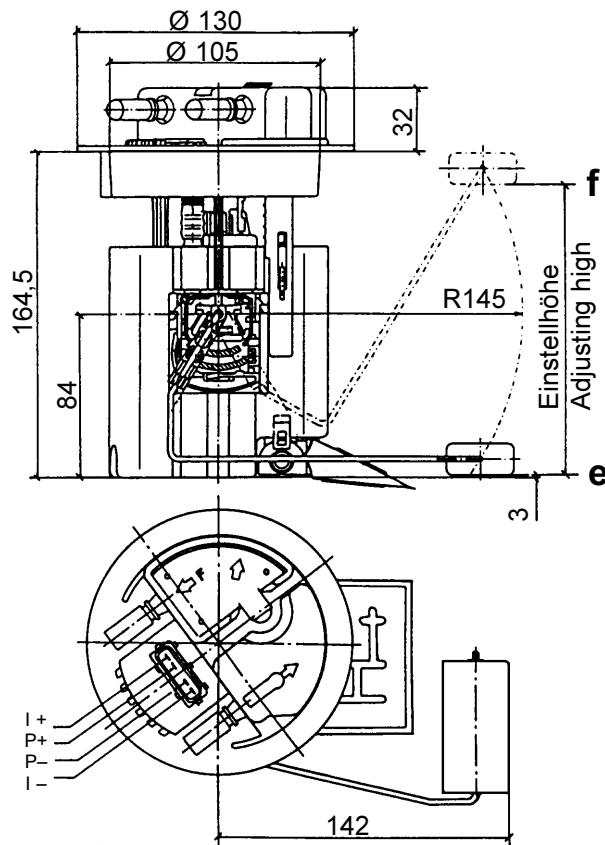


Kraftstoff-Fördereinheit
Ausführung: 3,5 bar, Hauptförder-
pumpe, mit Kunststoffflansch,
mit Vorratsgeber

Fuel Supply Unit
Version: 3.5 bar, master-supply
pump, with plastic flange,
with level sensor

Abmaße / Dimensions (mm):



I + = + Geber / Sensor
 P+ = + Pumpe / Pump
 P- = - Pumpe / Pump
 I - = - Geber / Sensor

- 1 Kunststoffflansch (naturfarben) / Plastic flange (colourless)
- 2 Farbplatte (rosa) / Colour plate (pink)
- 3 Gehäuse (naturfarben) / Housing (colourless)
- 4 Kraftstoff-Pumpe / Fuel pump
- 5 Hebelgeber / Lever type sensor
- 6 Schwimmer, Schaumstoff / Float, foam (64 x 32 x 16 mm)
- 7 Saugstrahlpumpe (naturfarben) / Sucking jet pump (colourless)
- 8 Filter

Technische Daten:

Nennspannung: 13,5V
 Betriebsspannung: 6V bis 15V
 Stromaufnahme: ≤ 6 A
 bei 13,5V Betriebsspannung
 Förderdruck: 3,5 bar
 Fördermenge: 120 l/h
 Betriebstemperatur: - 40°C bis + 70°C
 Lagertemperatur: - 40°C bis + 70°C
 Messdaten: e (leer) f (voll)
 Widerstandswert: 310 ± 5Ω 42 ^{+9,5}/_{-6,5}Ω
 Einstellhöhe: 11 ± 1,5mm 141 ± 1,5mm

Technical Data:

Rated voltage: 13.5V
 Operating voltage: 6V to 15V
 Current consumption: ≤ 6 A
 at operating voltage 13.5V
 Delivery pressure: 3.5 bar
 Flow rate: 120 l/h
 Operating temperature: - 40°C to + 70°C
 Storage temperature: - 40°C to + 70°C
 Measuring data: e (empty) f (full)
 Resistance values: 310 ± 5Ω 42 ^{+9,5}/_{-6,5}Ω
 Adjusting high: 11 ± 1.5mm 141 ± 1.5mm

Bestell-Nr. / Part No. 228-222-008-011C

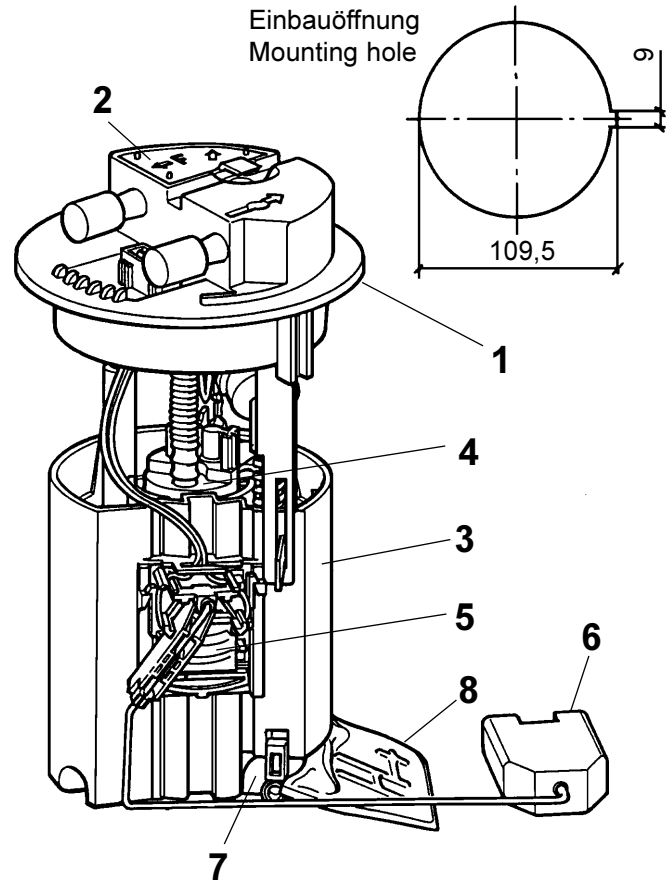
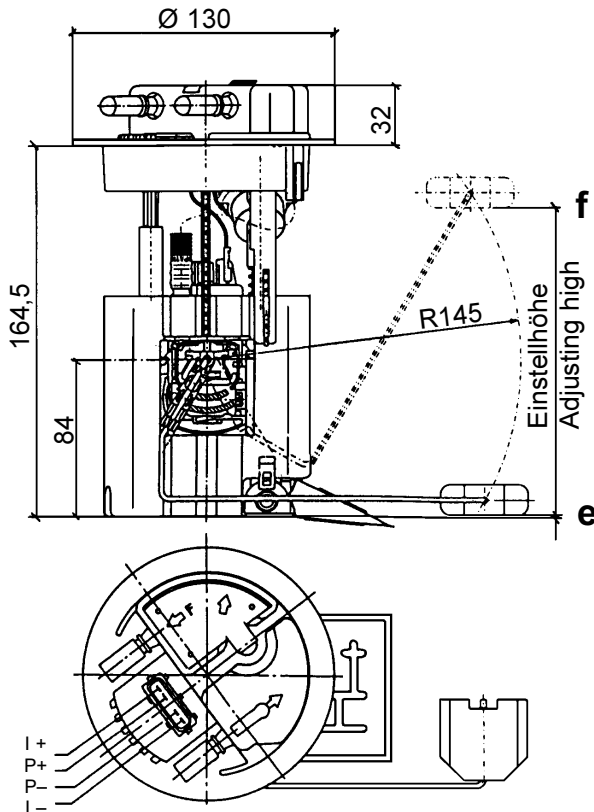
Kraftstoff-Fördereinheit

Ausführung: 3,5 bar, Hauptförderpumpe, mit Kunststoffflansch, mit Vorratsgeber

Fuel Supply Unit

Version: 3.5 bar, master-supply pump, with plastic flange, with level sensor

Abmaße / Dimensions (mm):



I + = + Geber / Sensor
 P+ = + Pumpe / Pump
 P- = - Pumpe / Pump
 I - = - Geber / Sensor

- 1 Kunststoffflansch (naturfarben) / Plastic flange (colourless)
- 2 Farbplatte (blaulila) / Colour plate (bluelilac)
- 3 Gehäuse (naturfarben) / Housing (colourless)
- 4 Kraftstoff-Pumpe / Fuel pump
- 5 Hebelgeber / Lever type sensor
- 6 Schwimmer, Schaumstoff / Float, foam (42 x 44 x 16 mm)
- 7 Saugstrahlpumpe (naturfarben) / Sucking jet pump (colourless)
- 8 Filter

Technische Daten:

Nennspannung: 13,5V
 Betriebsspannung: 6V bis 15V
 Stromaufnahme: ≤ 6 A
 bei 13,5V Betriebsspannung
 Förderdruck: 3,5 bar
 Fördermenge: 120 l/h
 Betriebstemperatur: - 40°C bis + 70°C
 Lagertemperatur: - 40°C bis + 70°C
 Messdaten: e (leer) f (voll)
 Widerstandswert: 350 ± 5Ω 50 ± 2Ω
 Einstellhöhe: 11 ± 1,5mm 170 ± 1,5mm

Technical Data:

Rated voltage: 13.5V
 Operating voltage: 6V to 15V
 Current consumption: ≤ 6 A
 at operating voltage 13.5V
 Delivery pressure: 3.5 bar
 Flow rate: 120 l/h
 Operating temperature: - 40°C to + 70°C
 Storage temperature: - 40°C to + 70°C
 Measuring data: e (empty) f (full)
 Resistance values: 350 ± 5Ω 50 ± 2Ω
 Adjusting high: 11 ± 1.5mm 170 ± 1.5mm

Bestell-Nr. / Part No. **228-222-008-012C**

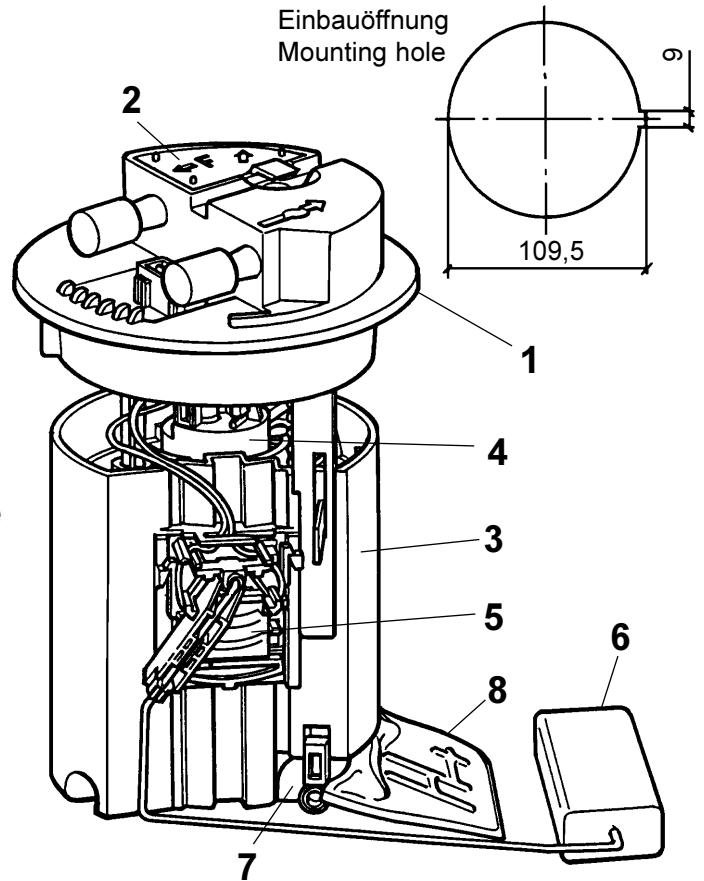
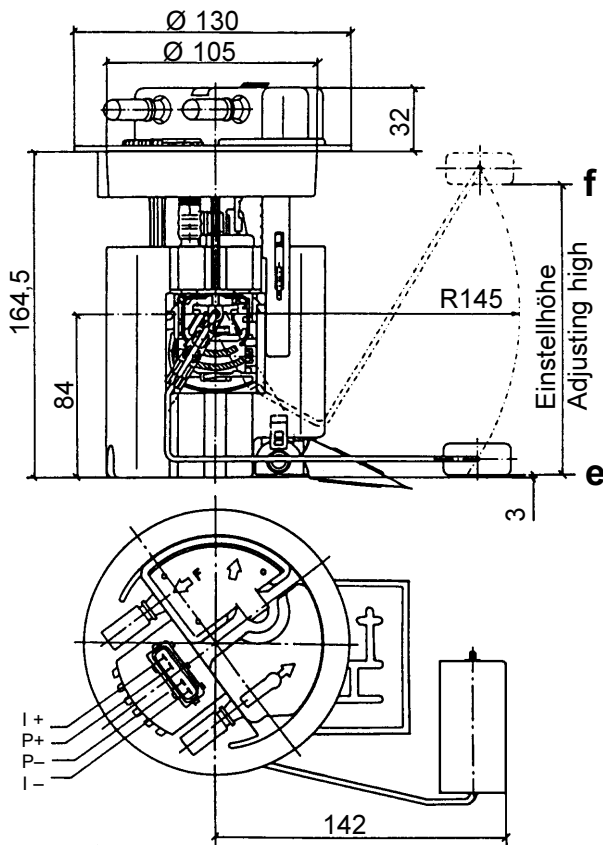
Kraftstoff-Fördereinheit

Ausführung: 3,5 bar, Hauptförderpumpe, mit Kunststoffflansch, mit Vorratsgeber

Fuel Supply Unit

Version: 3.5 bar, master-supply pump, with plastic flange, with level sensor

Abmaße / Dimensions (mm):



I + = + Geber / Sensor
P+ = + Pumpe / Pump
P- = - Pumpe / Pump
I - = - Geber / Sensor

- 1 Kunststoffflansch (naturfarben) / Plastic flange (colourless)
- 2 Farbplatte (rosa) / Colour plate (pink)
- 3 Gehäuse (naturfarben) / Housing (colourless)
- 4 Kraftstoff-Pumpe / Fuel pump
- 5 Hebelgeber / Lever type sensor
- 6 Schwimmer, Schaumstoff / Float, foam (64 x 32 x 16 mm)
- 7 Saugstrahlpumpe (naturfarben) / Sucking jet pump (colourless)
- 8 Filter

Technische Daten:

Nennspannung: 13,5V
Betriebsspannung: 6V bis 15V
Stromaufnahme: ≤ 6 A
bei 13,5V Betriebsspannung
Förderdruck: 3,5 bar
Fördermenge: 120 l/h
Betriebstemperatur: - 40°C bis + 70°C
Lagertemperatur: - 40°C bis + 70°C
Messdaten: e (leer) f (voll)
Widerstandswert: 308 ± 4,6Ω 42 ± 0,8Ω
Einstellhöhe: 11 ± 1,5mm 148 bis 156 ± 1,5mm

Technical Data:

Rated voltage: 13.5V
Operating voltage: 6V to 15V
Current consumption: ≤ 6 A
at operating voltage 13.5V
Delivery pressure: 3.5 bar
Flow rate: 120 l/h
Operating temperature: - 40°C to + 70°C
Storage temperature: - 40°C to + 70°C
Measuring data: e (empty) f (full)
Resistance values: 308 ± 4.6Ω 42 ± 0.8Ω
Adjusting high: 11 ± 1.5mm 148 to 156 ± 1.5mm

Bestell-Nr. / Part No. 228-222-008-014C

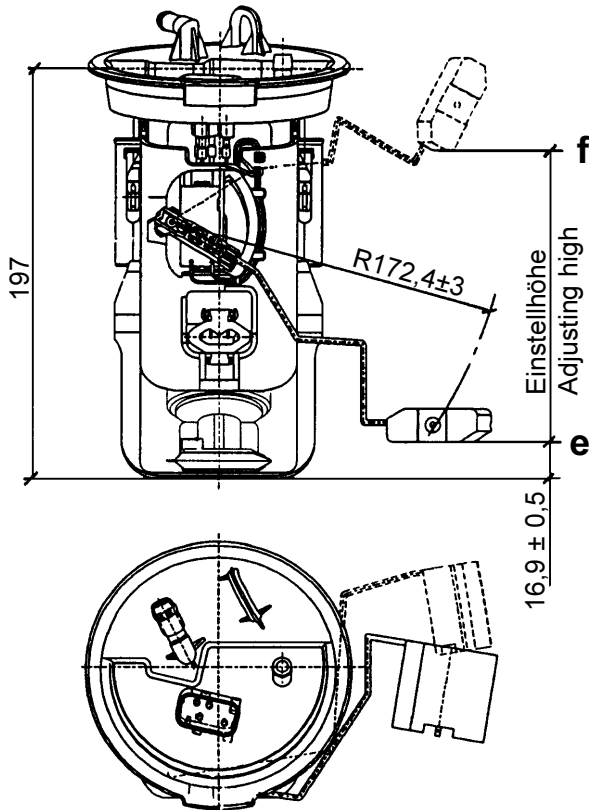
Kraftstoff-Fördereinheit

Ausführung: 3,5 bar, Hauptförderpumpe, mit Kunststoffflansch, mit Vorratsgeber

Fuel Supply Unit

Version: 3.5 bar, master-supply pump, with plastic flange, with level sensor

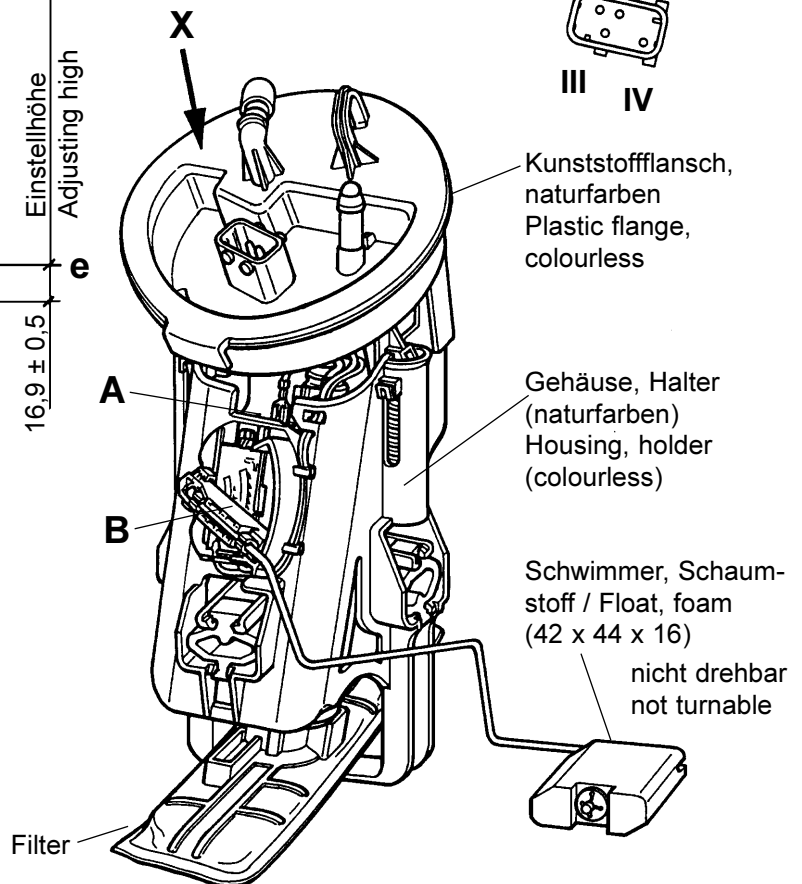
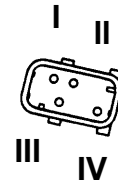
Abmaße / Dimensions (mm):



A Kraftstoff-Pumpe / Fuel pump
B Hebelgeber / Lever type sensor

- I Pumpe Masse (braun) / Pump ground (brown)
- II Pumpe + (rot) / Pump + (red)
- III Geber (blau) / Sensor (blue)
- IV Geber (blau) / Sensor (blue)

Ansicht /
View X



Technische Daten:

Nennspannung: 12V
 Betriebsspannung: 6V bis 15V
 Stromaufnahme: ≤ 9,3 A
 bei 13 V Betriebsspannung
 Förderdruck: 3,5 bar
 Fördermenge: 125 l/h
 Betriebstemperatur: - 40°C bis + 70°C
 Lagertemperatur: - 40°C bis + 70°C
 (bis + 85°C für max. 1 Std.)

Messdaten: e (leer) f (voll)
 Widerstandswert: 70 ± 1 Ω 360 ± 5,1 Ω
 Einstellhöhe: 0 mm 117,3 mm

Technical Data:

Rated voltage: 12V
 Operating voltage: 6V to 15V
 Current consumption: ≤ 9.3 A
 at operating voltage 13V
 Delivery pressure: 3.5 bar
 Flow rate: 130 ± 30 l/h
 Operating temperature: - 40°C to + 70°C
 Storage temperature: - 40°C to + 70°C
 (to + 85°C for max. 1h)

Measuring data: e (empty) f (full)
 Resistance values: 70 ± 1 Ω 360 ± 5.1 Ω
 Adjusting high: 0 mm 117.3 mm

Bestell-Nr. / Part No. 228-222-009-002Z