

# Kraftstoff-Fördereinheit (4bar) mit 1 Filter

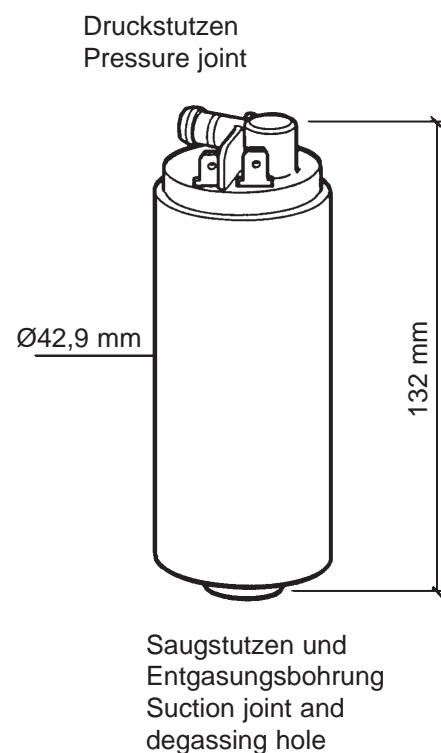
# Fuel Supply Unit (4bar) With 1 Filter

## Funktionsbeschreibung:

Elektrische Kraftstoff-Pumpe (4bar) für  
Verbrennungsmotoren mit Einspritzanlagen.

## Description of function:

Electrical fuel pump (4bar) for internal combustion  
engines with fuel injection systems.



Kraftstoff- Fördereinheit (4 bar) mit Schlingertopf  
mit 1 Filter  
FuelSupply Unit(4 bar) with swirl pot with 1 filter

Bestell-Nr. / Part No.: **228-228-007-001Z**

Kraftstoff-Pumpe  
(4 bar Intank-Pumpe, 2stufig, Gerotorprinzip)  
Fuel pump (4 bar immersion pump,  
two-stage gerotor principle)

Als Ersatzteil nicht lieferbar.  
As spare part no available.

## Hauptfunktionen:

- Kraftstoffversorgung der Einzel- oder Zentraleinspritzanlage mit spezifiziertem Druck und Durchfluss, nach Einschalten der Bordspannung.
- Systemdruckerhaltung in der Kraftstoffversorgungsleitung bei allen Betriebszuständen.

## Main function:

- Fuel supply of single- or central-fuel injection system with specified pressure and volumetric flow, after switching on the vehicles electrical system.
- To maintain pressure in the fuel supply line at all operational conditions.

# Kraftstoff-Fördereinheit (4bar) mit 1 Filter

# Fuel Supply Unit (4bar) With 1 Filter

## Kraftstoff-Fördereinheit (4bar Intank-Pumpe, 2-stufig, Gerotorprinzip)

## Fuel Supply Unit (4bar immersion pump, two-stage gerotor principle)

### Beschreibung:

Kraftstoff-Pumpe bestehend aus:

- Hydrodynamische 1. Pumpenstufe mit Entgasungsöffnung.
- Hydrostatische 2. Pumpenstufe.
- Kraftstoffdurchflutetem Motor mit integrierter Funkentstörung.
- Deckel mit elektrischen Anschlüssen und integriertem Rückschlag- und Überdruckventil.

### Description:

Fuel pump consisting of:

- Hydrodynamic 1st pump stage with degassing opening.
- Hydrostatic 2nd pump stage.
- Engine fuel flooded with integrated radio interference suppression.
- Cover with electrical connections and integrated check and pressure control valve.

### Technische Daten:

Betriebsspannung:	6V bis 15V
Förderdruck:	4bar
Fördermenge:	> 95l/h
Strom:	< 9,5A
Betriebstemperatur:	- 40°C bis + 70°C
Lagertemperatur:	- 40°C bis + 90°C

### Technical Data:

Operating voltage:	6V to 15V
Delivery pressure:	4bar
Flow rate:	> 95l/h
Current:	< 9.5A
Operating temperature:	- 40°C to + 70°C
Storage temperature:	- 40°C to + 90°C

- |   |   |
|---|---|
| - Anschluss / Terminal<br>Flachstecker / Tab<br>DIN 46244 - A 4,8 - 0,8 | + Anschluss / Terminal<br>Flachstecker / Tab<br>DIN 46244 - A 6,3 - 0,8 |
|---|---|

