

febiEXAKT



Triger Kayış Kiti

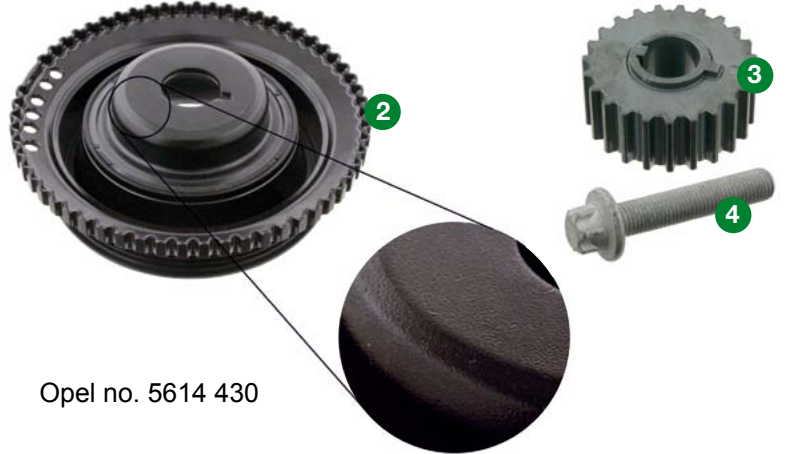
febi no. 14110

Uygun olduğu araç tipleri:

Opel Corsa B, Tigra A,

Astra F 1.4 16V ve 1.6 16V,

ayrıca Vectra B 1.6 16V ve 1.8 16.V dışında x 1.8 XE (Karşıl. No. 1606 274)



Opel no. 5614 430

>> SORUN:

Triger kayışı kopabilir.

>> SEBEP:

Kayış kasağının yapısı, araç üreticisi tarafından değiştirilmiştir. Kasağın hafifçe yükseltilmiş bölümü (resim 1'e bakınız), triger kayışının kenarlarında hızlı bir bozulmaya neden olabilir. Bu bozulmalar, triger kayışının zamanından önce bozulmasına ve ciddi motor hasarlarına yol açabilir.

>> ÇÖZÜM:

febi bilstein'in tavsiyesi: febi 14110 numaralı triger kayış kitini araca monte etmeden önce kasağın yükseltilmiş bölümünü kontrol ediniz ve eğer gerekirse, yeni tip ile değiştiriniz (resim 2'ye bakınız) (Opel no. 5614430). Yeni tip kasağın, kolaylıkla triger sistemine monte edilecek ve böylece triger kayışının daha uzun ömürlü olması sağlanacaktır.

Not: Kayış kasağı değiştirildiği zaman, krank dişlisi (resim 3'e bakınız) (Opel 0614546) ve sıkıştırma civatası (resim 4'e bakınız) (0614 932 Torx) parçaları da değiştirilmelidir.

>> DİKKAT:

Herhangi bir sorun durumunda devirdaim pompası da değiştirilmelidir.



febi no. 24314
1.4 ve 1.6i 16 valf
motorlar için

febi no. 18691
1.8i motorlar için