

# febi 12002



## Aplicações:

VW Sharan (Ref. OE 7M3 411 371C)  
 Seat Alhambra (Ref. OE 7M3 411  
 317C) Ford Galaxy (Ref. OE 1 361 653)



## Tirante da barra estabilizadora

### Problema

Os componentes provocam ruído durante a condução.

### Causa

Devido ao design e à localização (imagem 1), o tirante está sujeito a forças externas. Ambas as rótulas estão expostas à projeção de água que advém das estradas molhadas. Um fole de borracha danificado (imagem 2 e 3), por exemplo, danificado por detritos de estrada, facilita a entrada de água e a sujidade nas juntas. Consequentemente, a massa lubrificante será lavada e o pino esférico irá oxidar. Como resultado, a superfície rugosa esférica aumenta o desgaste do copo esférico de plástico (figura 4), o que leva a que a rótula se movimente e cause ruído.

### Solução

Fole de borracha (imagem 5):

- Composto de borracha de elevada performance que garante a flexibilidade necessária ao fole
- Moldado para selar as rótulas a cada ângulo
- Resistência ao lubrificante

Freios de fixação (imagem 6):

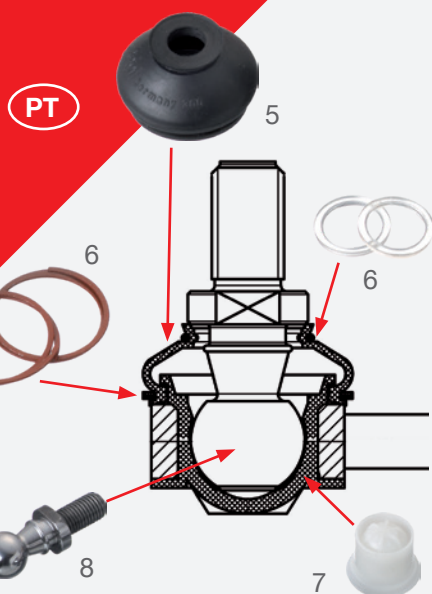
- Os freios de fixação são especificamente concebidos para esta aplicação, de modo a suportar as características de vedação do fole de borracha

Lubrificante:

- Utilização de lubrificante de elevado desempenho para a lubrificação ideal do pino de esfera
- Proteção anticorrosiva para todo o sistema

### Atenção

A utilização de ferramentas inadequadas na montagem, o fole de borracha em contacto com líquidos agressivos (ou seja, líquido para travões) ou o contacto com outras peças causadas por um acidente ou colisões podem causar danos no fole de borracha e conduzir a uma falha antecipada do tirante. Durante a montagem, siga sempre as instruções de instalação do fabricante.



Para mais informação, visite: [partsfinder.bilsteingroup.com](http://partsfinder.bilsteingroup.com)