



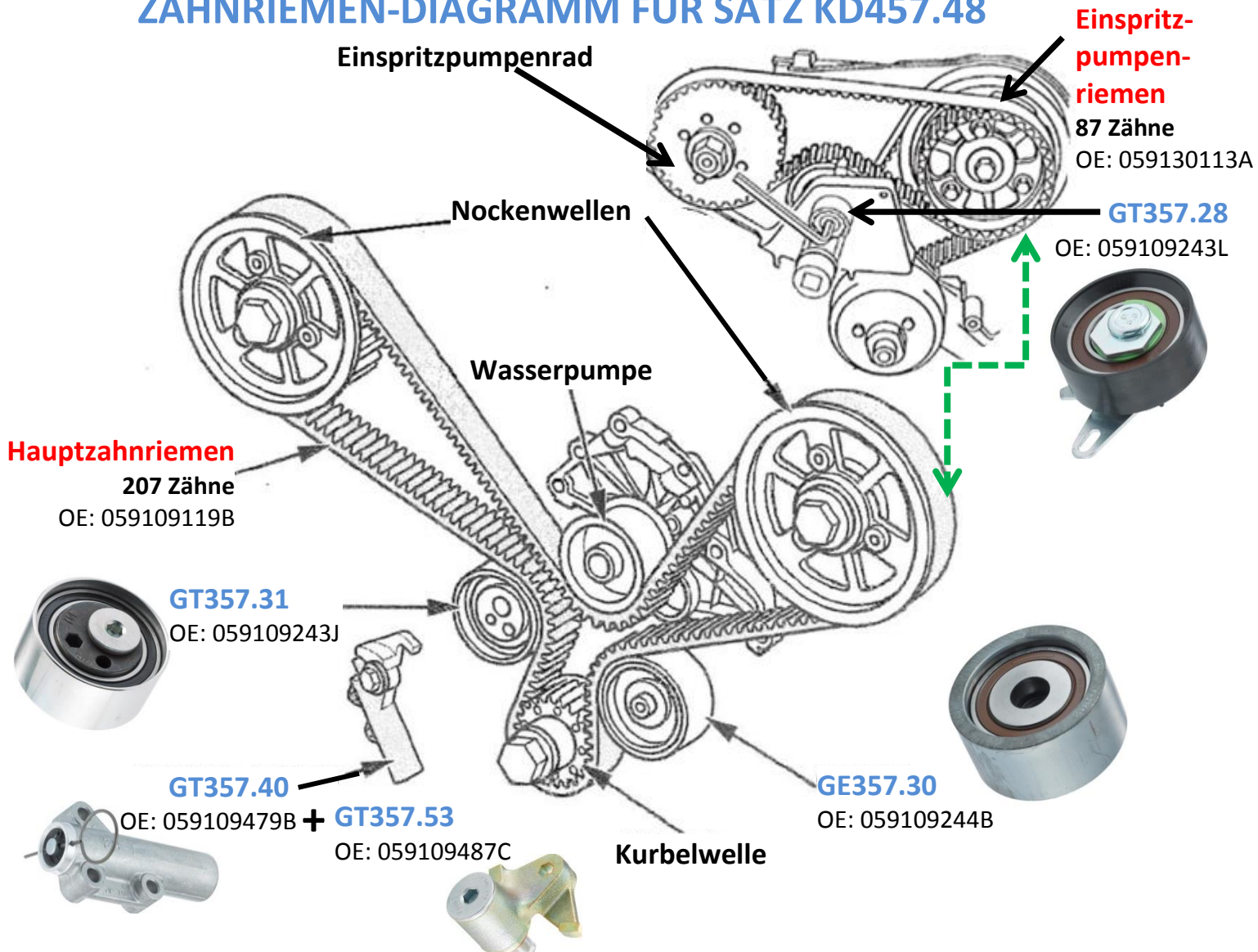
## KD457.48

### Empfehlungen zum Ein- und Ausbau



<b>AUDI:</b>	A4 (Serie 2, 2 FL, Cabriolet), A6 (Serie 2, 2FL, Allroad), A8	<b>MOTOREN</b>	<b>OE-Referenz</b>
<b>SKODA:</b>	Superb	2.5TDi	[059109119B + 059109243J + 059109243L + 059109244B + 059109479B + 059109487C + 0591130113A]
<b>VOLKSWAGEN:</b>	Passat		

### ZAHNRIEMEN-DIAGRAMM FÜR SATZ KD457.48



- Hinweis: Dieser Satz wird ohne die Rolle GT357.53 verkauft. Diese muss für das Zahnriemensystem separat erworben werden.
- Unter der Teilenummer KDP457.480 wird ein Zahnriemensatz inklusive Wasserpumpe angeboten.

Für den Einbau dieses Zahnriemensatzes werden **Spezialwerkzeuge benötigt**. (Siehe Seite 3).

## MÖGLICHE PROBLEME

### Mögliche Ursachen

#### Unsachgemäßer Einbau von GT357.31

Beim Einbau dieser Rolle sind besondere Einbauvorschriften zu beachten.

Die Befestigungsschraube muss vollständig an der Scheibe anliegen, nachdem sie mit dem vorgeschriebenen Drehmoment angezogen wurde. Bei einer nicht vorschriftsmäßig angezogenen oder nicht richtig anliegenden Schraube kann die Rolle GT357.31 an der Führung GT357.53 reiben und Schäden verursachen.



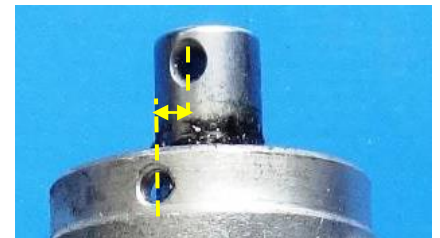
Abriebspuren durch Rollenkontakt



Kontaktspur

#### Falsche Vorspannung der Rolle GT357.31

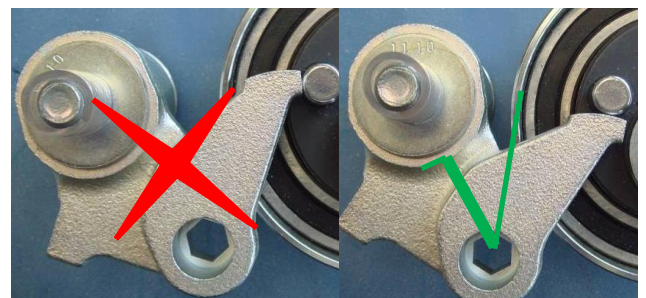
- Ein Ausrichtungsfehler zwischen der Bohrung in der Spannrollenwelle und dem Spannrollengehäuse weist auf eine falsche Vorspannung hin.



Solch ein Fehler verursacht eine Fehlausrichtung und einen hohen Abrieb des Zahnriemens.

#### Falsche Anordnung der Führung GT357.53

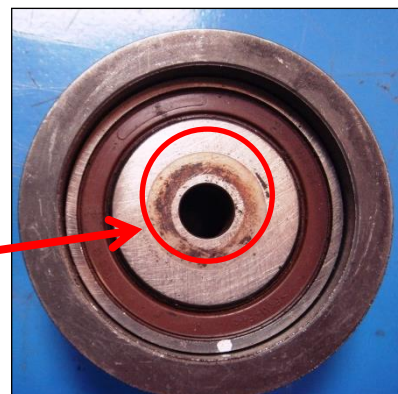
- Darauf achten, dass die Führung GT357.53 unter dem Anschlag der Spannrolle GT357.31 liegt. Ein falscher Einbau bewirkt eine falsche Vorspannung der Rolle und somit eine falsche Zahnriemenspannung.



## Bruch der Befestigungsschraube der Rolle GE357.30

Wenn die Befestigungsschraube der Rolle nicht vorschriftsgemäß angezogen wird oder nicht die richtige Länge aufweist, kann die Schraube arbeiten und durch Ermüdung abscheren oder abreißen.

Reibspuren



## Überhitzung von GE357.30

Die Einbauvorschriften für die Spannrolle (siehe Seite 5 und 6) sind sorgfältig zu beachten. Nichtbeachtung kann einen Ausrichtungsfehler, den Ausfall von Zähnen oder Überhitzung durch Reibung verursachen.



## Richtiger Einbau von GT357.28

Die Befestigungsschraube an GT357.28 wird mit dem Werkzeug OE (3078) angezogen. Der Exzenternocken wird mit einem Innensechskantschlüssel eingestellt und dient zur Einstellung der Rollenvorspannung.

(Siehe Seite 7.)

Unsachgemäßer Einbau kann den Bruch der Rollenwelle oder eine falsche Zahnriemenspannung verursachen.



Rolle GT357.28 mit gebrochener Welle

## Falsches Anzugsmoment von GT357.28

Wenn die Befestigungsschraube nicht mit dem vorgeschriebenen Drehmoment und dem richtigen Werkzeug angezogen wird oder wenn die Scheibe weggelassen oder unsachgemäß montiert wird, wandert der untere Hebel zu stark hin und her und schlägt gegen die Anschläge, wodurch beide Anschläge beschädigt werden. Bei richtiger Einstellung der Spannrolle schlägt der untere Hebel niemals gegen die Anschläge.



**Die Mutter unter GT357.28 hat mit dem Betrieb der Spannrolle nichts zu tun. Die Schraube niemals anziehen oder lösen.**



Alle Befestigungsschrauben müssen mit dem vorgeschriebenen Drehmoment und Drehwinkel angezogen werden. Alternativ kann flüssige Schraubensicherung verwendet werden.

### Falsche Anordnung der hydraulischen Spannrolle GT357.40

Beim Einbau der hydraulischen Spannrolle sind besondere Einbauvorschriften zu beachten.

- Den Sperrstift erst nach vollständigem Einbau der hydraulischen Spannrolle herausziehen.

### Schäden durch festgefressene Komponenten

Festgefressene Komponenten bewirken eine Überhitzung des Zahnriemens aufgrund der hohen Reibung, die beim Durchrutschen (Schlupf) des Riemens auftritt. Dadurch werden auch andere Komponenten überhitzt und zerstört (Lager, Rollen, Gehäuse).



Zahnriemenschlupf und die Folgen



Dieser Defekt wird üblicherweise von einer festgefressenen Wasserpumpe verursacht. Es empfiehlt sich, den Zahnriemen zusammen mit der Wasserpumpe auszuwechseln.

## Folgen

### Motorschaden

Diese Fehler ziehen im Allgemeinen kostspielige Motorschäden nach sich.

## AUSWECHSELN

### Spezialwerkzeuge

- Kurbelwellen-Fixierdorn OE (3242)
- Nockenwellen-Fixierdorn OE (3458)
- Gegenhalter OE (3036)
- Abzieher OE (T40001)
- Absteckstift OE (3359)
- Steckschlüsseinsatz OE (3078)

SNR empfiehlt den HAZET Universal-Motoreinstellwerkzeugsatz 4794/48 und den Abzieher Nr. 2510-1

### Anzugsdrehmomente

- Befestigungsschraube für Spannrolle GT357.28: **37 Nm**
- Befestigungsschraube für Spannrolle GT357.31: **42 Nm**
- Befestigungsschraube für Umlenkrolle GT357.28: **45 Nm**
- Befestigungsschraube für hydraulische Spannrolle: - **M6: 10 Nm**  
- **42 Nm**
- Zentralschraube der Nockenwelle: **75 Nm**
- Exzentrerschraube der Nockenwelle: **22 Nm**
- Schraube für Einspritzpumpen-Schwingungsdämpfer: **22 Nm**
- Befestigungsschraube der Kurbelwellenriemenscheibe: **200 Nm + 180°**
- Verschlussdeckel: **10 Nm**
- Räder **120 Nm**



Anzugsdrehmomente sind je nach Fahrzeug unterschiedlich. Es sind die Vorgaben des Fahrzeugherstellers zu beachten.

## Ausbauen des Einspritzpumpenriemens

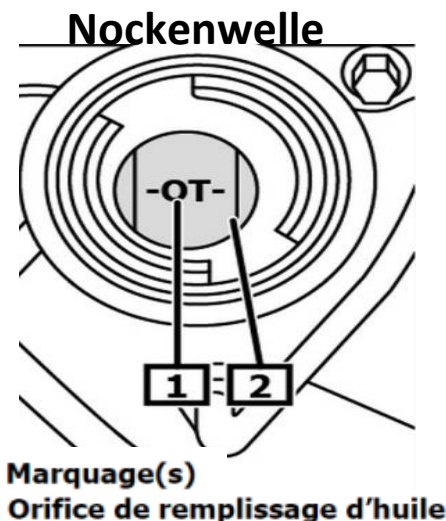
### 1) Vor Beginn der Arbeiten müssen folgende Bedingungen erfüllt sein:

- Der Motor ist kalt.
- Der erste Zylinder des Motors steht auf OT (oberer Totpunkt).
- Die Steuermarkierungen fluchten.
- Die Nockenwellenmarkierung ist sichtbar.
- Die Fahrzeugbatterie ist abgeklemmt.

### 2) Vordere Abdeckungen und Riemen für den Nebetrieb ausbauen

### 3) Den Deckel vom Öleinfüllstutzen abnehmen

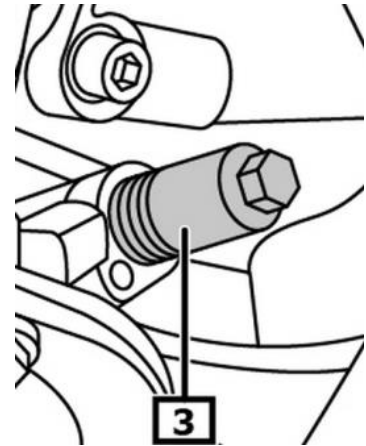
Die OT-Markierung auf der Nockenwelle muss bei richtiger Stellung durch die Öleinfüllöffnung sichtbar sein.



## Kurbelwelle

- 4) Den Kurbelwellen-Fixierdorn festziehen (Nr. 3)
- 5) Die Komponenten des Kühlsystems trennen und ausbauen
- 6) Die Unterdruckpumpe auf der linken Seite des Motors ausbauen

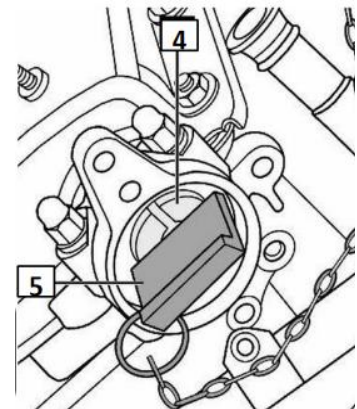
Die Leitungen bleiben angeschlossen



- 7) Den Verschlussdeckel der Nockenwelle an der rechten Motorseite vorsichtig heraushebeln

Dabei die Dichtflächen nicht beschädigen. Der Verschlussdeckel muss später wieder eingesetzt werden.

- 8) Nockenwellen-Fixierwerkzeug OE (3458) (Nr. 5) in beide Seiten der Nockenwelle einsetzen (Nr. 4)

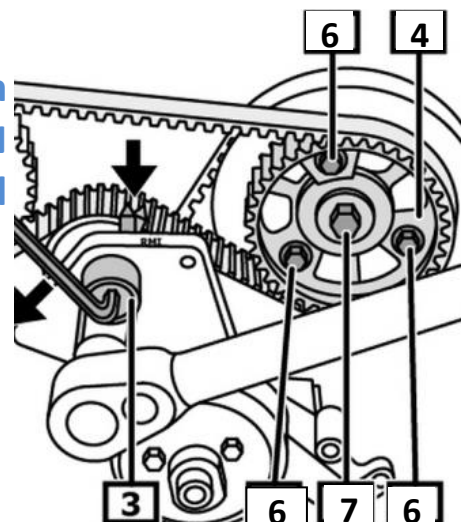


- 9) Die Schraube mit dem Gegenhalter herausdrehen und den Schwingungsdämpfer ausbauen



**einbauen**Keinesfalls die mittige Mutter der Einspritzpumpe lösen!

- 10) Die Rolle GT357.28 (Nr. 3) mit dem Steckschlüsseinsatz OE 3078 im UHRZEIGERSINN drehen und mit einem Innensechskantschlüssel gegenhalten



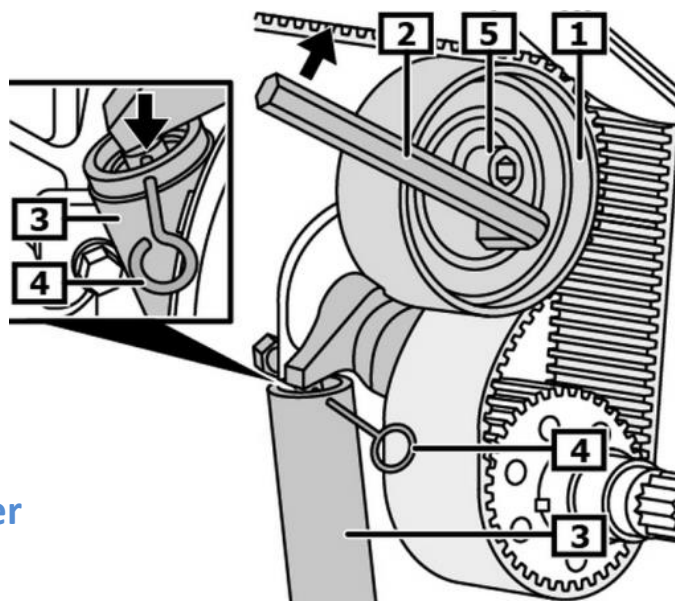
- 11) Den Einspritzpumpenriemen (87 Zähne) abnehmen

- 12) Den Zahnriemenschutz ausbauen

- 13) Die drei Schrauben (Nr. 6) des Nockenwellenrads (Nr. 4) ausbauen und die mittige Schraube (Nr. 7) lösen

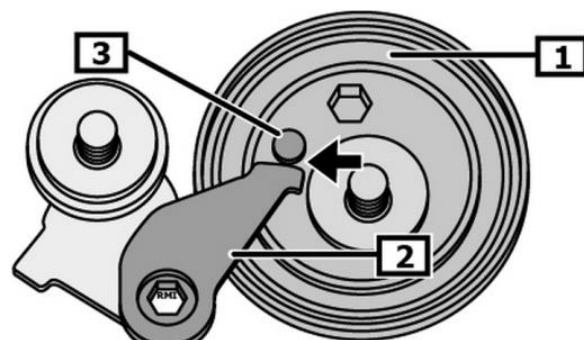
## Ausbauen des Hauptzahnriemens

- 1) Die Spannrolle GT357.31 (Nr. 1) mit einem Innensechskantschlüssel (Nr. 2) im UHRZEIGERSINN drehen
- 2) Den Hydraulikdämpfer (Nr. 3) mit dem Fixierwerkzeug (Nr. 4) blockieren
- 3) Die Nockenwellenräder mit einem Abzieher abziehen
- 4) Den Hauptzahnriemen (207 Zähne) abnehmen



## Wiedereinbau des Hauptzahnriemens

- 1) Den 1. Zylinder auf OT stellen
- 2) Die Rolle GT357.31 (Nr. 1) einbauen  
Auf den einwandfreien Einbau der Scheibe achten

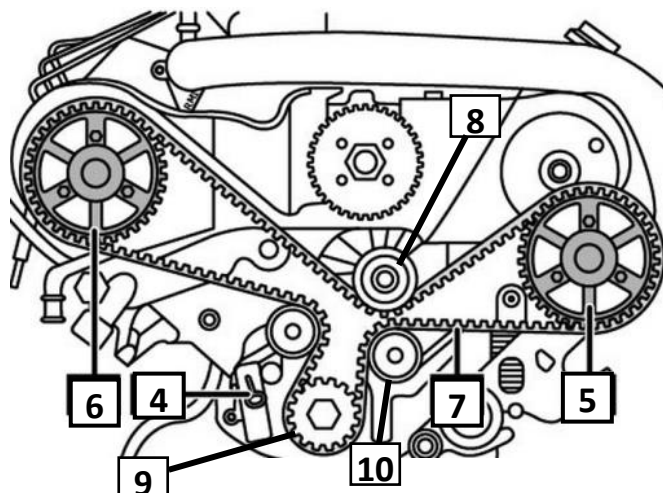


Darauf achten, dass der Führungsdorn (Nr. 2) unter dem Anschlag (Nr. 3) auf der Rückseite der Spannrolle (Nr. 1) liegt.

- 3) Den Nockenwellen-Fixierdorn und dann den Kurbelwellen-Fixierdorn einsetzen
- 4) Den Hauptzahnriemen in folgender Reihenfolge wieder einbauen.

### Zahnriemen mit 207 Zähnen (Nr. 7)

- Kurbelwellenriemenscheibe (Nr. 9)
- Nockenwellenrad, rechts (Nr. 6)
- GT357.31 + GT357.53 (Nr. 4)
- GE357.30 (Nr. 10)
- Wasserpumpenrad (Nr. 8)
- Nockenwellenrad, links (Nr. 5)



- 5) **Den Zahnriemen zunächst lose auf das linke Nockenwellenrad legen (Nr. 5) und dann das Rad auf die Nockenwelle stecken**
- 6) **Die Nockenwellenschrauben einschrauben,**  
ohne diese fest anzuziehen. Das Rad sollte sich gerade noch drehen lassen und nicht kippen.
- 7) **Die Spannrolle GT357.31 im UHRZEIGERSINN drehen**  
Das Fixierwerkzeug aus dem Hydraulikdämpfer entfernen
- 8) **Die Spannrolle GT357.31 im GEGENUHRZEIGERSINN**  
mit 15 Nm Drehmoment am Innensechskant der Spannrolle vorspannen
- 9) **Die Nockenwellenschrauben ganz anziehen**
- 10) **Den Zahnriemenschutz wieder einbauen**
- 11) **Den Absteckstift für die Einspritzpumpe einsetzen**
- 12) **Die Exzentrerschrauben an der linken Nockenwelle**  
einschrauben, ohne diese fest anzuziehen

## Wiedereinbauen des Einspritzpumpenriemens

- 1) **Den Zahnriemen (87 Zähne) in folgender Reihenfolge einbauen:**
  1. **Nockenwelle**
  2. **Einspritzpumpe**
  3. **GT357.28**

- 2) **Den Steckschlüsseinsatz OE (3078) und den Innensechskantschlüssel in die Spannrolle GT357.28 einsetzen**

- 3) **Den Zahnriemen mit dem Innensechskantschlüssel und dem Steckschlüsseinsatz OE (3078) im GEGENUHRZEIGERSINN spannen**

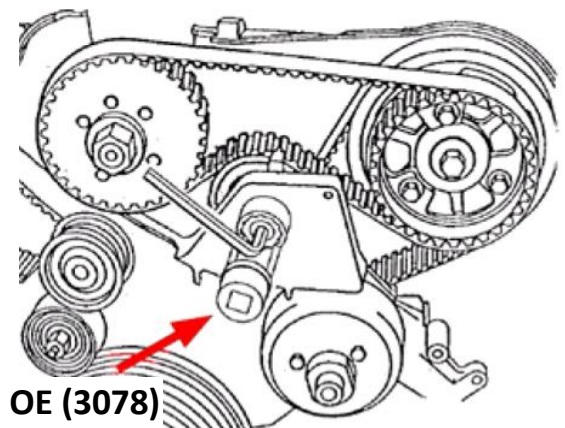
Die Markierungen (Zeiger) müssen fluchten

- 4) **Die Befestigungsmutter der Spannrolle GT357.28 anziehen und mit dem Innensechskantschlüssel gegenhalten**

- 5) **Die Exzentrerschraube der Nockenwelle anziehen**

- 6) **Alle Werkzeuge entfernen und Einstellung erneut überprüfen**

Den ersten Zylinder auf OT stellen





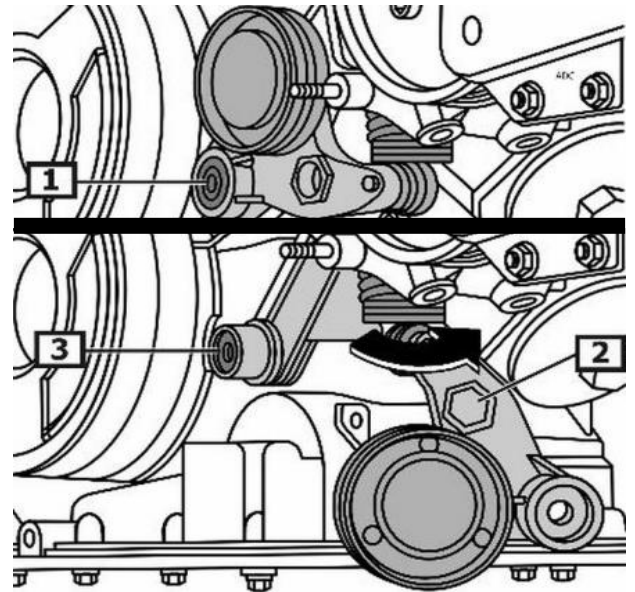


**Nockenwellen-Verschlusstopfen**

**wieder**

## Die Lagerbuchsen von GT357.53 prüfen

- 1) Die Schraube (Nr. 1) herausschrauben und den Spanner GT357.53 (Nr. 2) zur Seite schwenken
- 2) Auf einwandfreies drehen des Lagers (Nr. 3) achten. Das Lager darf nicht korrodiert oder beschädigt sein. Im Zweifelsfall das Lager auswechseln.



## Die restlichen Teile in umgekehrter Reihenfolge des Ausbaus wieder einbauen

### Empfehlungen



Die Zahnriemen sollten alle 120.000 km gewechselt und alle 30.000 km geprüft werden.

Keine Komponenten drehen, solange die Zahnriemen abgenommen sind.

Die Zahnriemen sollten stets zusammen mit sämtlichen Rollen gewechselt werden.

Stets die Angaben des Fahrzeugherstellers zum Ein- und Ausbau beachten. Vorgeschriebene Anzugsdrehmomente beachten.

Beachten Sie die Anwendungsliste in unserem Online-Katalog: <http://lc.cx/catalog-ra>



Den Online-Katalog finden Sie auch unter diesem QR-Code.

**STETS DIE EINBAUANLEITUNG DES HERSTELLERS BEFOLGEN.**

Der Inhalt dieses Dokuments unterliegt dem alleinigen Urheberrecht der Herausgeber. Jede Form der vollständigen oder teilweisen Reproduktion ohne vorherige Genehmigung ist untersagt. Das Unternehmen NTN-SNR ROULEMENTS haftet nicht für eventuelle Fehler oder Auslassungen sowie Verluste aus direkten, indirekten oder Folgeschäden irgendwelcher Art, die im Zusammenhang mit dem Gebrauch dieses Dokuments trotz gebührender Sorgfalt bei dessen Erstellung auftreten.

©NTN-SNR ROULEMENTS

[www.ntn-snr.com](http://www.ntn-snr.com)

**NTN** 