



KD459.51 Empfehlungen zum Ein- und Ausbau

<p>CITROEN: Berlingo (M49 und M59), Dispatch, Jumpy, Xsara FL, Xsara Picasso, C4.</p> <p>FIAT: Scudo, Ulysse (U6)</p> <p>LANCIA: Zeta</p> <p>PEUGEOT: 206, 307, 307 Restyling, 406 FL, 607 (I und FL), Expert Partner (M49 und M59), Ranch (M49, M59F/U)</p>	<p>MOTOREN</p> <p>2,0 HDi, 2.0 JTD</p>	<p>OE-Referenz</p> <p>0831-V3 9467628980</p>
--	---	---

ANORDNUNG DES ZAHNRIEMENSATZES KD459.51

ZAHNRIEMEN

141 Zähne

OE: 0816-A9, 9463380680



GT359.32

OE: 0829-59, 9400829599



GE359.30

OE: 0830-63, 9400830639



MÖGLICHE PROBLEME MIT DER SPANNROLLE GT359.32

AUSRICHTUNGSFEHLER DES ZAHNRIEMENS UND SOMIT MÖGLICHER MOTORSCHADEN

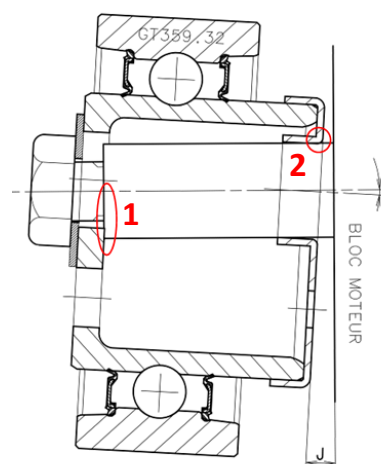
Mögliche Ursache

Unsachgemäßer Einbau der Spannrolle.

Eine unsachgemäß eingebaute Spannrolle bewirkt einen Ausrichtungsfehler des Zahnriemens, wodurch der Zahnriemen an den Kunststoffabdeckungen des Motors schleift.

Beim Anziehen der M8-Schraube (Anzugsdrehmoment = $25 \text{ Nm} \pm 2 \text{ Nm}$) verdreht sich die Spannrolle **GT359.32** auf der Führung, wodurch sie unter der Last des Riemens ihre Zentrierung verliert. Der **Innenring** der Spannrolle mit der M8-Schraube hat dann Kontakt mit einem Teil der Spannrollenführung. Aufgrund dieses Ausrichtungsfehlers beschädigt die Bohrung im Metallgehäuse (Nr. 1) die Führungswelle der Spannrolle (Nr. 2).

Dieser Ausrichtungsfehler der Spannrolle kann einen schweren Motorschaden verursachen.



Vor dem vorschriftsmäßigen Anziehen kontrollieren, ob die Spannrolle gerade auf der Befestigungsschraube sitzt und einwandfrei mit dem Motorblock fluchtet.

AUSWECHSELN

Spezialwerkzeuge

- Motorschwungrad-Haltewerkzeug: OE (0188-Y)
- Nockenwellenarretierstift(e): OE (0188-M)
- Riemenhaltebügel: OE (0188-K)
- Motorschwungrad-Haltewerkzeug: OE (0188-F)
- Abzieher: OE (0188-P)
- Riemenspannungsmessgerät: OE (0192)
- Spannhebel: OE (0188-J2)
- Kette: OE (0102-M)
- Motorhalterung: OE (0102-D)
- Schlüssel: OE (0117-EZ)
- Stopfen: OE (0188-T)

Vorsichtsmaßnahmen

- Den Motor nur mit der Kurbelwellenriemenscheibe in Laufrichtung drehen.
- Die Kurbelwelle oder die Nockenwellen nicht drehen, nachdem der Zahnriemen abgenommen wurde.
- Der Zahnriemen darf nicht in Kontakt mit Öl oder Kühlflüssigkeit kommen.
- Alle Einstellungen am Zahnriemen bei kaltem Motor vornehmen.

Anzugsdrehmomente

- Schrauben – Motorhalterung: **(Nr. 4) 50 Nm; (Nr. 5) 35 Nm**
- Bügel – Motorlager **(Nr. 8): 22 Nm**
- Lager **(Nr. 9): 32 Nm**
- Mutter – Motorträger **(Nr. 14): 45 Nm**
- Schrauben – Motorträger **(Nr. 15): 45 Nm**
- Schraube – Spannrolle **(Nr. 17): 23 Nm; von DAM 09066 25 ± 2 Nm**
- Schrauben – Nockenwellenrad **(Nr. 19): Nabe 43 Nm; Rad 20 Nm;**
Unterdruckpumpe **20 Nm**

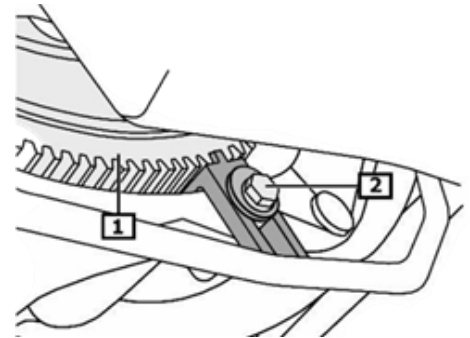
AUSBAUEN

- 1) Das Massekabel von der Batterie trennen
- 2) Das Fahrzeug anheben
- 3) Das rechte Vorderrad abbauen
- 4) Die rechte vordere Radlaufabdeckung ausbauen
- 5) Den Riemen für den Nebetrieb ausbauen

6) Den Luftfilter / die Turbokanäle ausbauen

7) Die Schutzabdeckung vom Motorschwungrad abbauen (Nr. 1)

8) Das Motorschwungrad-Feststellwerkzeug montieren (Nr. 2)

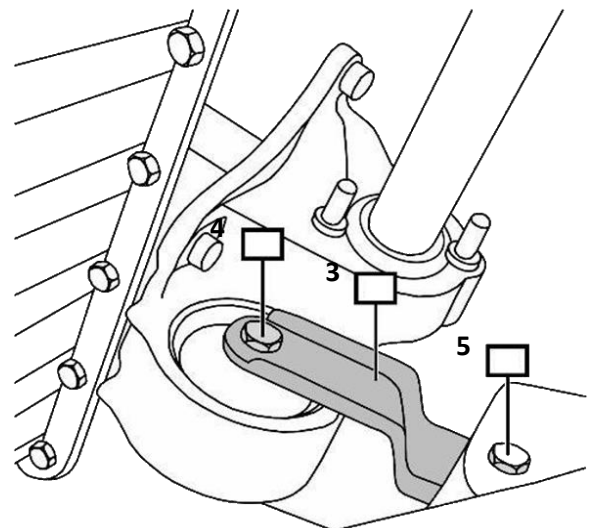


9) Die Schraube der Kurbelwellenriemenscheibe abschrauben

10) Die Kurbelwellenriemenscheibe ausbauen

11) Die Schraube der Kurbelwellenriemenscheibe wieder einschrauben

12) Das Feststellwerkzeug vom Motorschwungrad abbauen (Nr. 2)

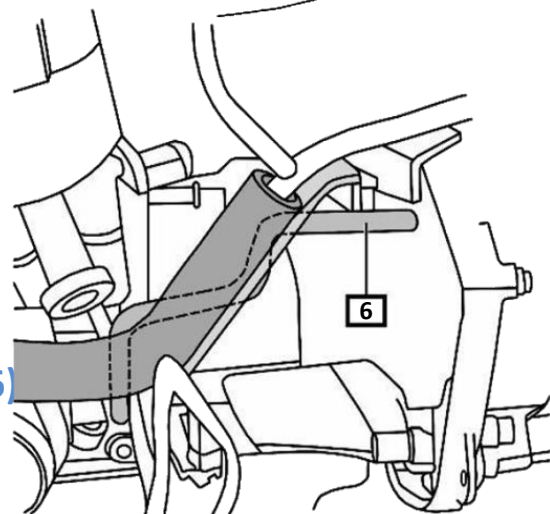


13) Die Schrauben des Haltebügels abschrauben (Nr. 4 u. 5)

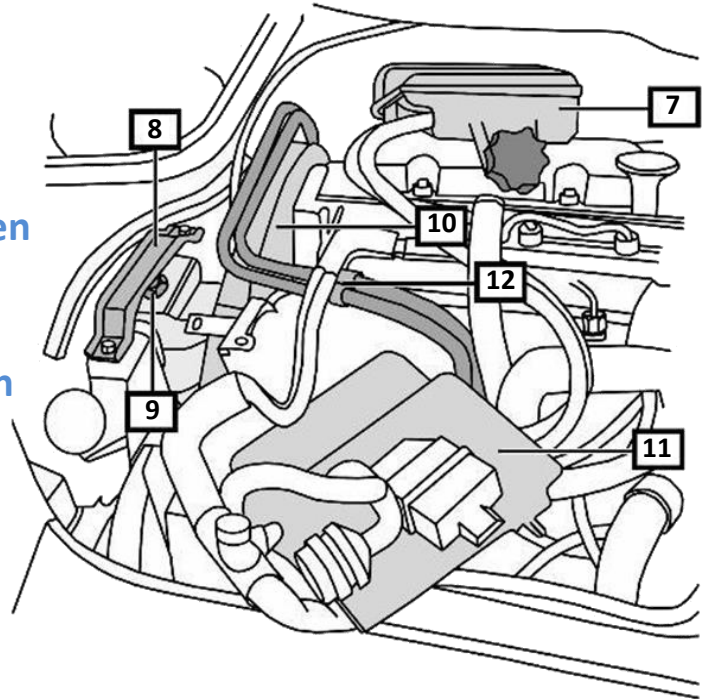
14) Den Haltebügel abnehmen (Nr. 3).

15) Den Motor in Position bringen

16) Das Motorschwungrad-Feststellwerkzeug montieren (Nr. 6)

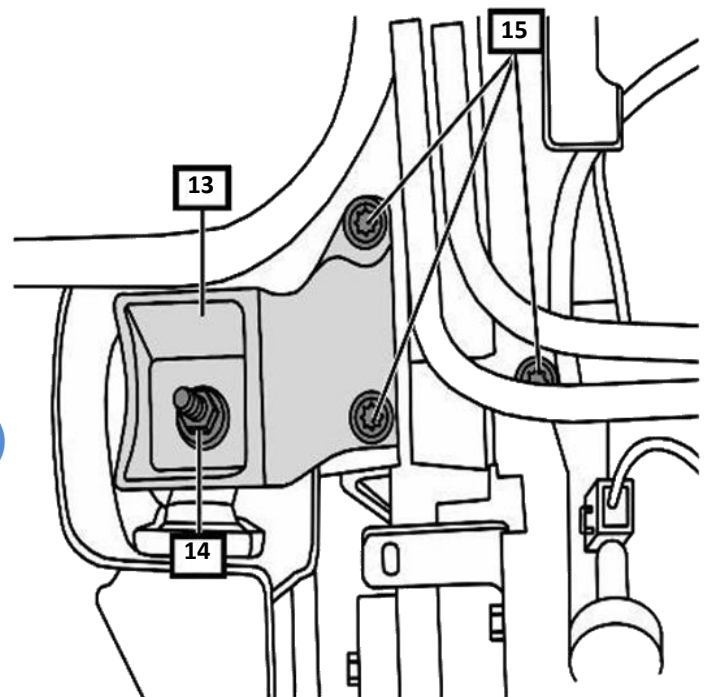


- 17) Die Motorabdeckung ausbauen
- 18) Den Ausgleichsbehälter abnehmen (Nr. 7)
- 19) Den Steuergeräteträger ausbauen (Nr. 11)
- 20) Den Haltebügel abschrauben (Nr. 8)
- 21) Die Halterung ausbauen (Nr. 9)



- 22) Die Steuerriemenabdeckung abbauen (Nr. 10)

- 23) Den Motor abstützen
- 24) Die Mutter von dem Motorlager abschrauben (Nr. 14)
- 25) Die Schrauben für das Motorlager abschrauben (Nr. 15)
- 26) Das Motorlager abnehmen (Nr. 13)
- 27) Das Einstellwerkzeug einsetzen

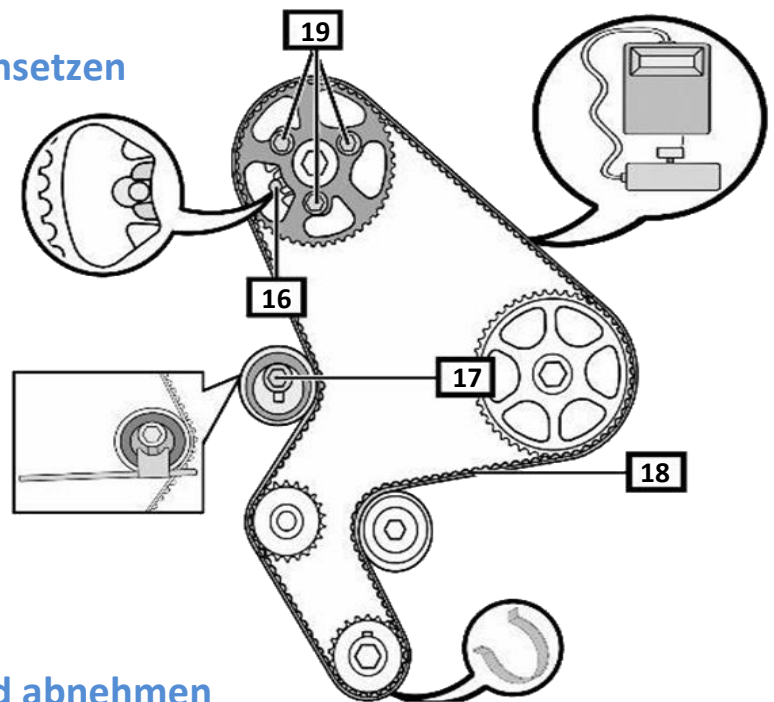


28) Den Nockenwellenarretierstift einsetzen
(Nr. 16)

29) Die Spannrolle durch drehen im
Uhrzeigersinn lösen
(Nr. 17)

30) Den Zahnriemen abnehmen

31) Die Umlenkrolle abschrauben und abnehmen



Das Nockenwellen- und Einspritzpumpenrad dürfen nach Abnehmen des Zahnriemens nicht gedreht werden.

EINBAUEN

1) Die Spannrolle und die Umlenkrolle wieder einbauen

2) Die Schrauben des Nockenwellenrads um eine 1/6 Umdrehung lösen
(Nr. 19)



Darauf achten, dass das Nockenwellenrad unbeschädigt ist und dass das Kurbelwellenrad vollständig in Kontakt mit dem Einstellwerkzeug bleibt.

3) Die Nockenwelle im Uhrzeigersinn bis zum Anschlag der Langlöcher drehen

4) Den Zahnriemen in folgender Reihenfolge einbauen:

Nockenwellenrad, Einspritzpumpenrad, Umlenkrolle (GE359.30),
Kurbelwellenrad, Wasserpumpe und Spannrolle (GT359.32)



Den Riemenhaltebügel benutzen: OE 0188-K
Der Versatz darf eine Zahnbreite auf dem Nockenwellenrad nicht überschreiten.

5) Den Zahnriemen leicht spannen (Nr. 18)

6) Die Spannrollenschraube leicht anziehen (Nr. 17)

7) Den Riemenhaltebügel abnehmen: OE (0188-K)

8) Das Riemenspannungsmessgerät ansetzen: OE 0192



Sicherstellen, dass der Spannhebel ordnungsgemäß eingebaut ist:
OE 0188-J2

9) Die Spannrolle gegen den Uhrzeigersinn drehen

Drehen, bis ein Wert von 131 ± 2 Hz oder 98 ± 2 SEEM erreicht ist

10) Die Spannrollenschraube anziehen(Nr. 17)

Anzugsdrehmoment: 25 ± 2 Nm

11) Das Riemenspannungsmessgerät abnehmen: OE 0192



Eine der Schrauben des Nockenwellenrads abschrauben und darauf achten, dass die Schrauben nicht am Anschlag der Langlöcher anliegen, da der Zahnriemen ansonsten neu aufgelegt werden muss (Nr. 19). Bei dieser Art von Spannrolle ist auf den einwandfreien Sitz zu achten. Die Spannrolle muss gerade auf der Befestigungsschraube sitzen und einwandfrei mit dem Motorblock fluchten, bevor sie mit dem vorgeschriebenen Drehmoment angezogen wird.

12) Die Nockenwellenradschrauben anziehen(Nr. 19)Anzugsdrehmoment: **20 Nm****13) Die Nockenwellenarretierstifte abnehmen(Nr. 16)****14) Das Motorschwungrad-Feststellwerkzeug abnehmen (Nr. 6)****15) Die Kurbelwelle um acht volle Umdrehungen im Uhrzeigersinn drehen
(DIE KURBELWELLE NICHT GEGEN DEN UHRZEIGERSINN DREHEN)****16) Das Motorschwungrad-Feststellwerkzeug montieren (Nr. 6)****17) Den Nockenwellenarretierstift einsetzen (Nr. 16)****18) Die Nockenwellenradschrauben lösen(Nr. 19)**Die Nockenwellenradschrauben mit der Hand anziehen (**Nr. 19**)Die Nockenwellenradschrauben um 1/6 Umdrehung lösen (**Nr. 19**)**19) Die Spannrollenschraube lösen (Nr. 17)****20) Das Riemenspannungsmessgerät ansetzen****21) Den Spannhebel einbauen: OE 0188-J2****22) Die Spannrollengruppe im Uhrzeigersinn drehen, bis der Wert von 80 ± 3 Hz oder 54 ± 2 SEEM erreicht ist****23) Die Spannrollenschraube anziehen (Nr. 17)**Anzugsdrehmoment: **25 ± 2 Nm****24) Die Nockenwellenradschrauben anziehen (Nr. 19)**Anzugsdrehmoment: **20 Nm****25) Das Riemenspannungsmessgerät abnehmen**Die Nockenwellenarretierstifte abnehmen (**Nr. 16**)



Die Zahnriemenspannung muss 54 ± 2 SEEM/ 80 ± 3 Hz betragen. Falls die Zahnriemenspannung nicht dem vorgeschriebenen Wert entspricht, muss die gesamte Einstellung wiederholt werden.

26) Das Motorschwungrad-Feststellwerkzeug abnehmen (Nr. 6)

27) Die Kurbelwelle zwei volle Umdrehungen in der Drehrichtung des Motors drehen

Den Nockenwellenarretierstift einsetzen (Nr. 16)



Der Versatz zwischen dem Loch im Nockenwellenrad und dem Befestigungsloch darf 1 mm nicht überschreiten.

28) Die übrigen Teile in umgekehrter Reihenfolge des Ausbaus einbauen

29) Einen neuen Riemen für den Nebetrieb einbauen

30) Den Wechsel des Zahnriemens dokumentieren

Empfehlungen

Der Riemen muss auf 131 ± 2 Hz oder 98 ± 2 SEEM vorgespannt werden. Nach acht Umdrehungen der Kurbelwelle muss eine Spannung von 80 ± 3 Hz oder 54 ± 2 SEEM erreicht werden.

Der Nebetriebriemen muss nach dem Ausbau stets ersetzt werden.

Stets die Angaben des Fahrzeugherstellers zum Ein- und Ausbau beachten. Vorgeschriebene Anzugsdrehmomente beachten.

Beachten Sie die Anwendungsliste in unserem Online-Katalog: eshop.ntn-snr.com



Den Online-Katalog finden Sie auch unter diesem QR-Code.

STETS DIE EINBAUANLEITUNG DES HERSTELLERS BEFOLGEN.

©NTN-SNR ROULEMENTS

Der Inhalt dieses Dokuments unterliegt dem alleinigen Urheberrecht der Herausgeber. Jede Form der vollständigen oder teilweisen Reproduktion ohne vorherige Genehmigung ist untersagt.

Das Unternehmen NTN-SNR ROULEMENTS haftet nicht für eventuelle Fehler oder Auslassungen sowie Verluste aus direkten, indirekten oder Folgeschäden irgendwelcher Art, die im Zusammenhang mit dem Gebrauch dieses Dokuments trotz gebührender Sorgfalt bei dessen Erstellung auftreten.