



Annexe à KD459.68 / KDP459.680 – FR/01 – 03/2022

Lors du changement de la distribution sur les moteurs 2.0 BlueHdi de type DW10F, si la culasse a été déposée, il y a lieu de vérifier le bon calage de la pompe haute pression carburant, en effet la pompe est du type mono piston synchrone et permet d'atteindre une pression allant jusqu'à 2000 bars selon le type moteur. Etant entraînée par l'arbre à cames échappement via une cassette de pignons d'un rapport 1:2 afin que la pompe tourne à la même vitesse que le vilebrequin.

La pompe doit être calée angulairement par rapport au vilebrequin avant tout démontage de pompe, il faut obligatoirement tourner et piger le moteur dans une position précise (Voici la méthode de dépose/repose) sous peine d'une destruction prématurée de la courroie de distribution.

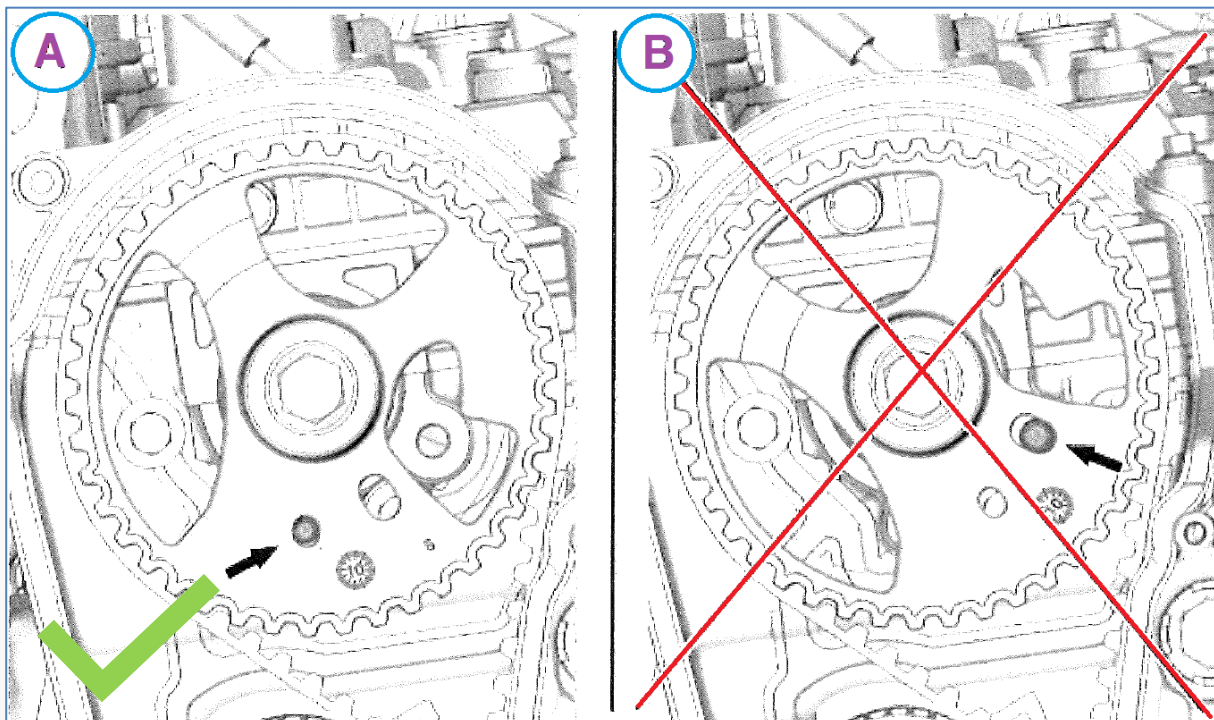
Moteurs concernés, 2.0 BlueHdi (DW10F 130, 150, 180 ch)

En effet, le calage de la pompe HP sur 2.0 HDi ne changera rien à la pression common rail, mais il faut tout de même la caler, car elle possède des points dur dû à sa conception interne (pompe à 3 pistons axiaux) et qui permet de "répartir" la charge sur la distribution ! Les forces s'exercent en opposition et de ce fait ne sont jamais simultanées générant un effort sur la courroie de distribution quasiment uniforme.

Et tout cela pour bien optimiser la durée de vie de la courroie de distribution pour avoir un pic de pression de pompage pompe HP avant les injections et calé le pic de couple dans un creux couple demandé par les AAC afin de diminuer la tension maxi dans la courroie de distribution.

Particularité

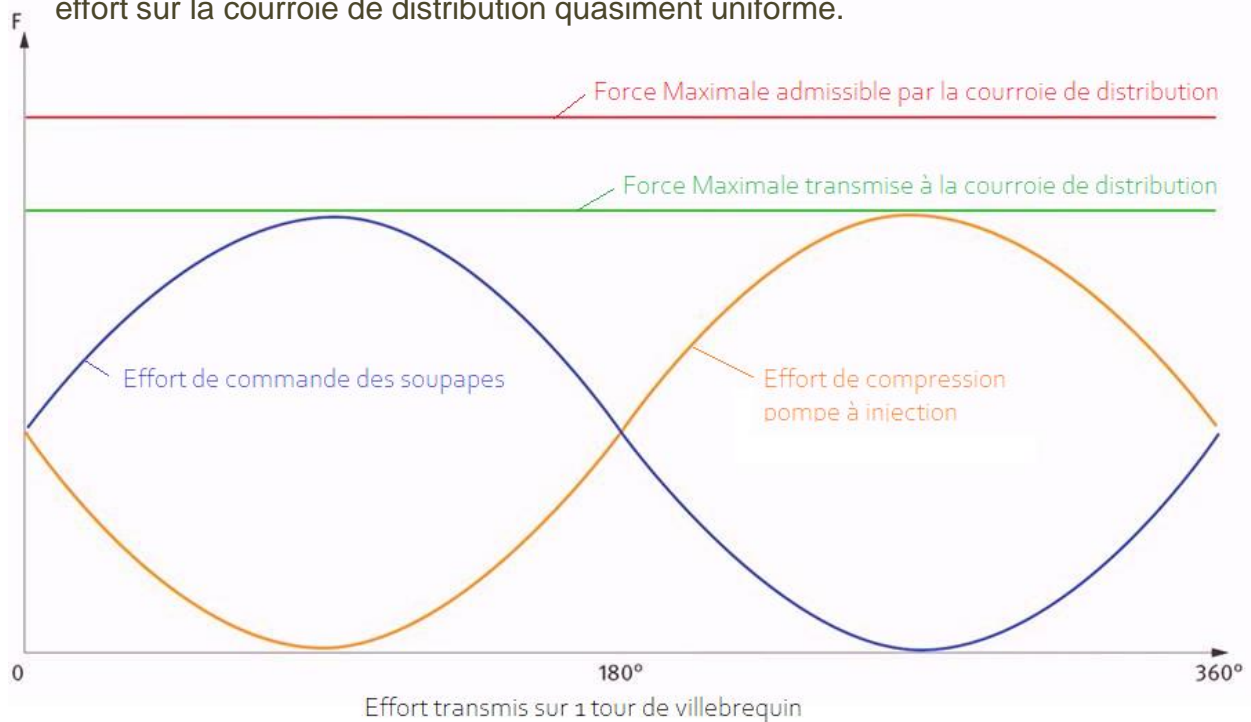
ATTENTION: Ne pas déposer la pompe haute pression carburant sans avoir calé la poulie d'arbre à cames en position « pompe haute pression carburant » : Risque de dysfonctionnement à la repose.



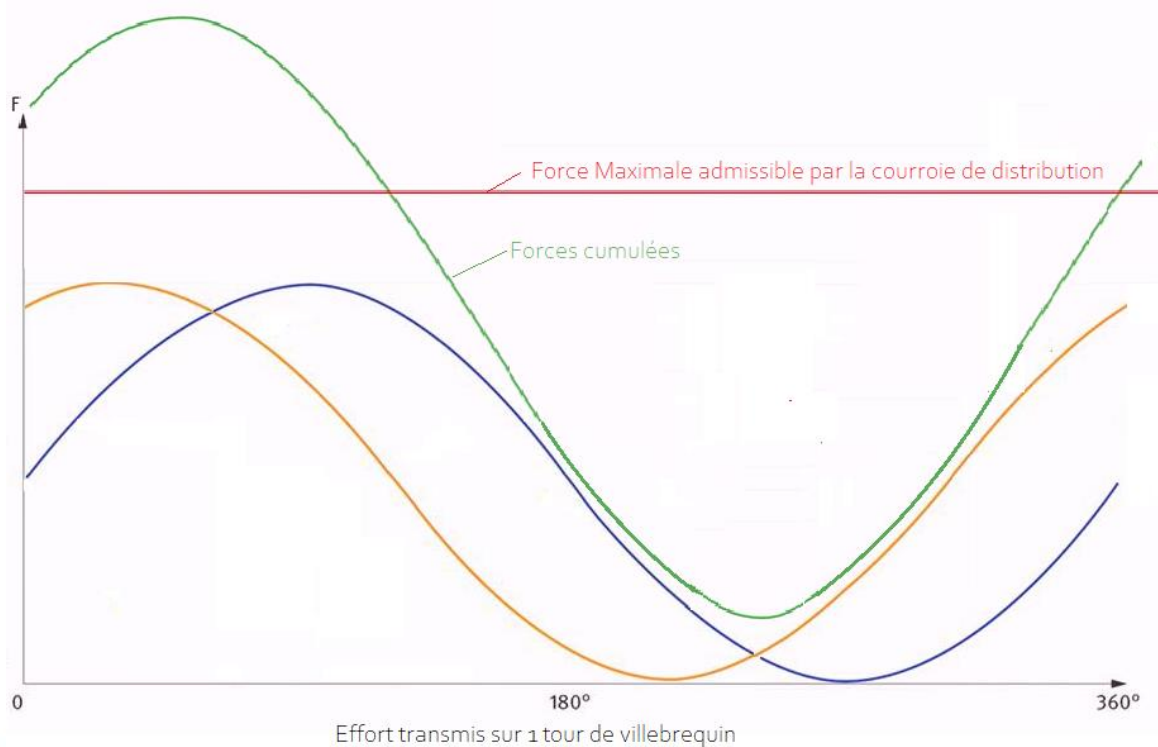
"A" Calage en position "pompe haute pression carburant" (Ø 6mm)

"B" Calage en position "distribution" (Ø 8mm) **Ne pas utiliser.**

Les forces s'exercent en opposition et de ce fait ne sont jamais simultanées générant un effort sur la courroie de distribution quasiment uniforme.



En cas de mauvais calage, les forces transmises s'additionnent partiellement voir complètement, provoquant un effort non admissible sur la courroie de distribution et donc à terme une rupture. Plus les deux forces s'additionnent plus la défaillance sera rapide.



Véhicules		Moteur	Type
Peugeot	308 (T9)	2.0 BlueHDi 180 FAP	DW10FC
		2.0 BlueHDi 150 FAP	DW10FD
	5008 (T87)	2.0 BlueHDi 150 FAP	DW10FD
		2.0 BlueHDi 135 FAP	DW10FD (100kW)
	3008 (T84)	2.0 BlueHDi 150 FAP	DW10FD
		2.0 BlueHDi 135 FAP	DW10FD (100kW)
	508	2.0 BlueHDi 180 FAP	DW10FC
	Boxer 3	2.0 BlueHDi 110 FAP	DW10FUE
		2.0 BlueHDi 130 FAP	DW10FUD
		2.0 BlueHDi 163 FAP	DW10FUC
	Traveller (K0)	2.0 BlueHDi 120 FAP	DW10FE
		2.0 BlueHDi 150 FAP	DW10FD
		2.0 BlueHDi 180 FAP	DW10FC
	Expert	2.0 BlueHDi 120 FAP	DW10FE
2.0 BlueHDi 150 FAP		DW10FD	
2.0 BlueHDi 180 FAP		DW10FC	
Citroën	SpaceTourer	2.0 BlueHDi 120 FAP	DW10FE
		2.0 BlueHDi 150 FAP	DW10FD
		2.0 BlueHDi 180 FAP	DW10FC
	Jumpy	2.0 BlueHDi 120 FAP	DW10FE
		2.0 BlueHDi 150 FAP	DW10FD
		2.0 BlueHDi 180 FAP	DW10FC
	C4 II	2.0 BlueHDi 150 FAP	DW10FD
	C4 Picasso	2.0 BlueHDi 150 FAP	DW10FD
	C4 GrandPicasso	2.0 BlueHDi 150 FAP	DW10FD
	C5	2.0 BlueHDi 150 FAP	DW10FD
		2.0 BlueHDi 180 FAP	DW10FC
	DS4	2.0 BlueHDi 150 FAP	DW10FD
		2.0 BlueHDi 180 FAP	DW10FC
	DS5	2.0 BlueHDi 150 FAP	DW10FD
2.0 BlueHDi 180 FAP		DW10FC	
DS 7 Crossback	2.0 BlueHDi 180 FAP	DW10FC	
Toyota	ProAce II	2.0 D-4D 150	DW10FD
		2.0 D-4D 180	DW10FC
Ford	Galaxy	2.0 TDCi 150	DW10FD
		2.0 TDCi 180	DW10FC
	S-Max	2.0 TDCi 150	DW10FD
		2.0 TDCi 180	DW10FC
Opel	Zafira Vie	2.0 D 120	DW10FE
		2.0 D 150	DW10FD
		2.0 D 180	DW10FC
	Vivaro C	2.0 D 120	DW10FE
		2.0 D 150	DW10FD
		2.0 D 180	DW10FC
Grandland X	2.0 Turbo D 180	DW10FC	

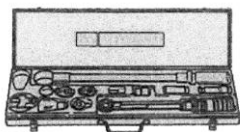


Remplacement systématique des pièces

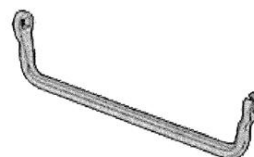
Désignation	Quantité
Tuyau haute pression carburant	1
Tuyau de retour carburant des injecteurs diesel	1
Joint d'étanchéité	1
Vis du carter supérieur de distribution	3

Outillage nécessaire

- ✓ Détecteur de fuites
- ✓ Cric rouleur
- ✓ Cale souple
- ✓ Goujon M8x125 de longueur 50mm



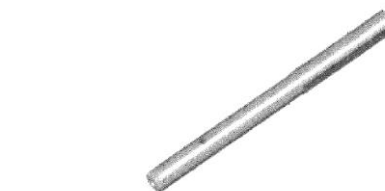
Coffret de serrage [1603-ZZ]



Clé de serrage raccord injecteur diesel [4704-T]



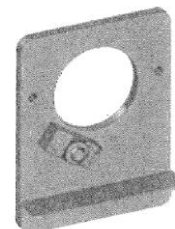
Kit bouchons Hdi [1617-J]



Pige de calage [0188-H] / [EN-52335]

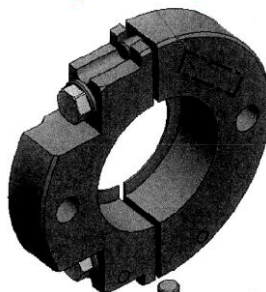


Cône de montage joint
[1621-D] / [EN-52339-D]



Support pompe haute pression carburant
[1621-C] / [EN-52339-C]

Extracteur de pignon pompe haute pression
[G-1621-C3]



Dépose

Mettre le véhicule sur pont élévateur

Déposer le cache moteur

ATTENTION: Réaliser les opérations à effectuer avant un débranchement de la batterie.

Débrancher la batterie

Déposer:

- ✓ La batterie
- ✓ Le calculateur moteur
- ✓ La roue avant droite
- ✓ Le pare-boue avant droit
- ✓ La protection sous le moteur
- ✓ Le carter de protection de la courroie d'accessoires
- ✓ La bielle anti-couple supérieure droite
- ✓ Le tuyau basse pression carburant



ATTENTION: Nettoyer les raccords haute pression avant desserrage.

ATTENTION: Obturer immédiatement les raccords carburant à l'aide des bouchons [1617-J].

Déposer la vis (4).

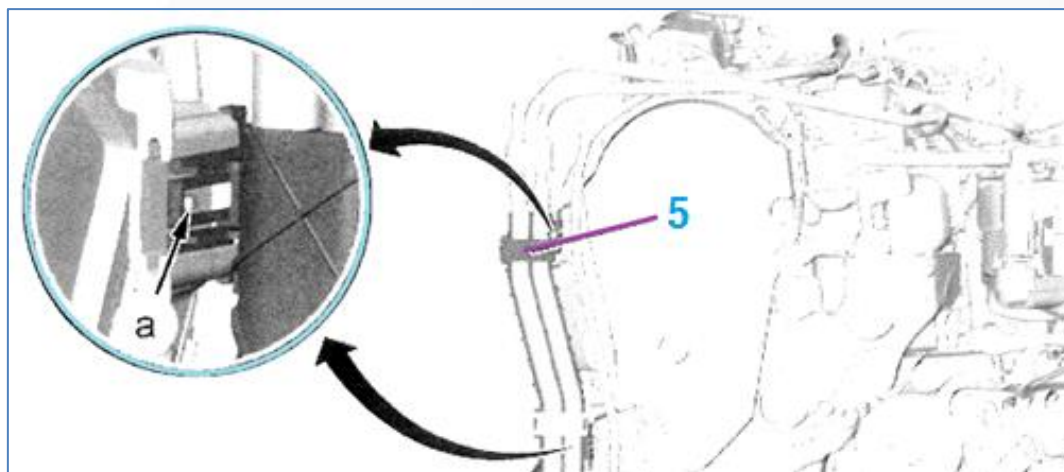
Desserrer:

- ✓ Le raccord (1) du tuyau haute pression carburant (3)
- ✓ Le raccord (2) du tuyau haute pression carburant (3)

Déposer le tuyau haute pression carburant (3).

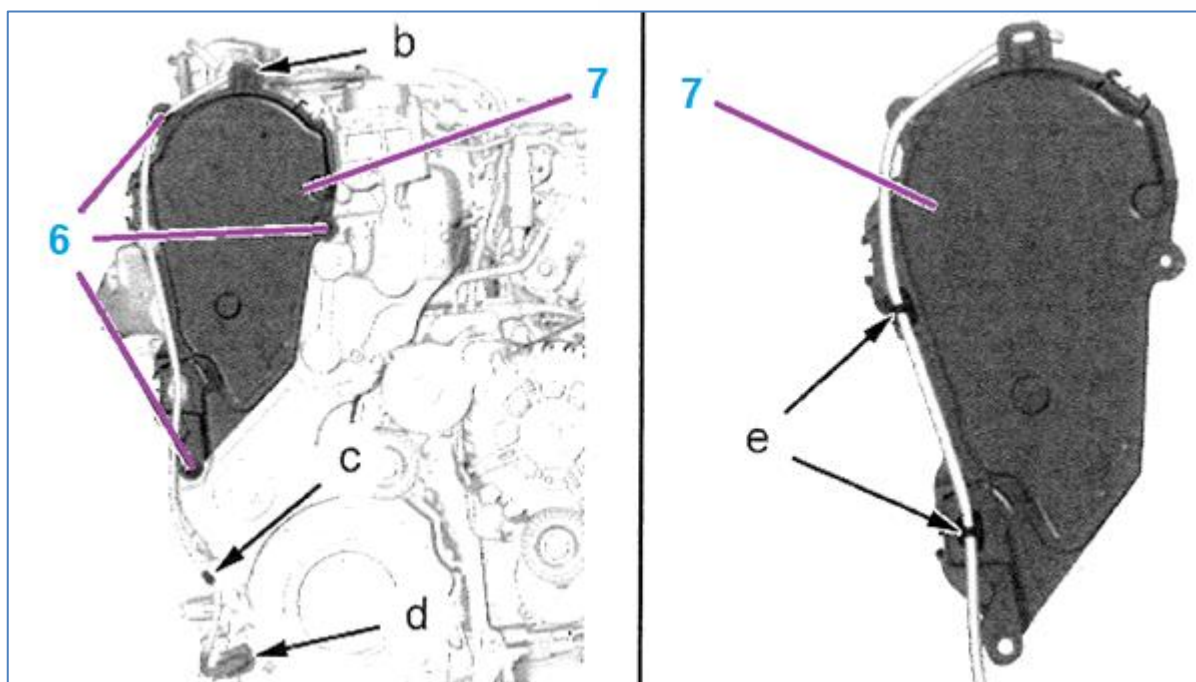


Goulotte des tuyaux basse pression carburant sur le carter supérieur de distribution (Suivant équipement)



Déclipper la goulotte (5) des tuyaux basse pression carburant du carter supérieur de distribution (en "a").

Continuer la dépose:



Dégrafer les tuyaux basse pression carburant du carter supérieur de distribution (7).

Déconnecter le connecteur du capteur de régime moteur (en "d").

Dégrafer le faisceau électrique (en "b", "c").

Déposer les vis (6).

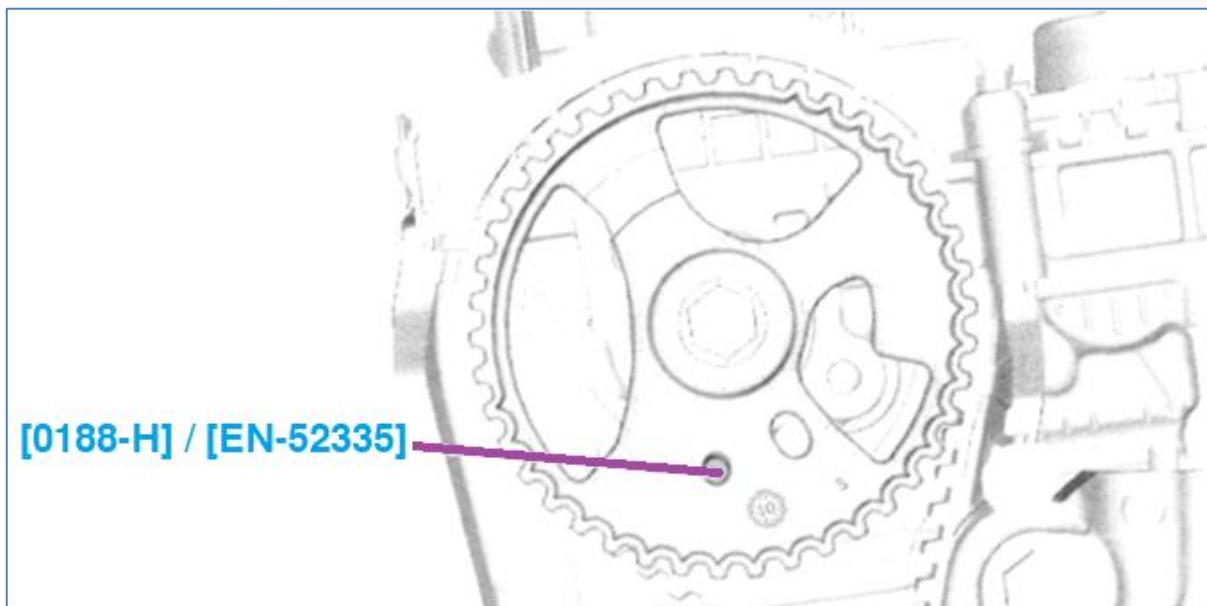
Dégager le carter supérieur de distribution (7).

Dégrafer le faisceau électrique (en "e").

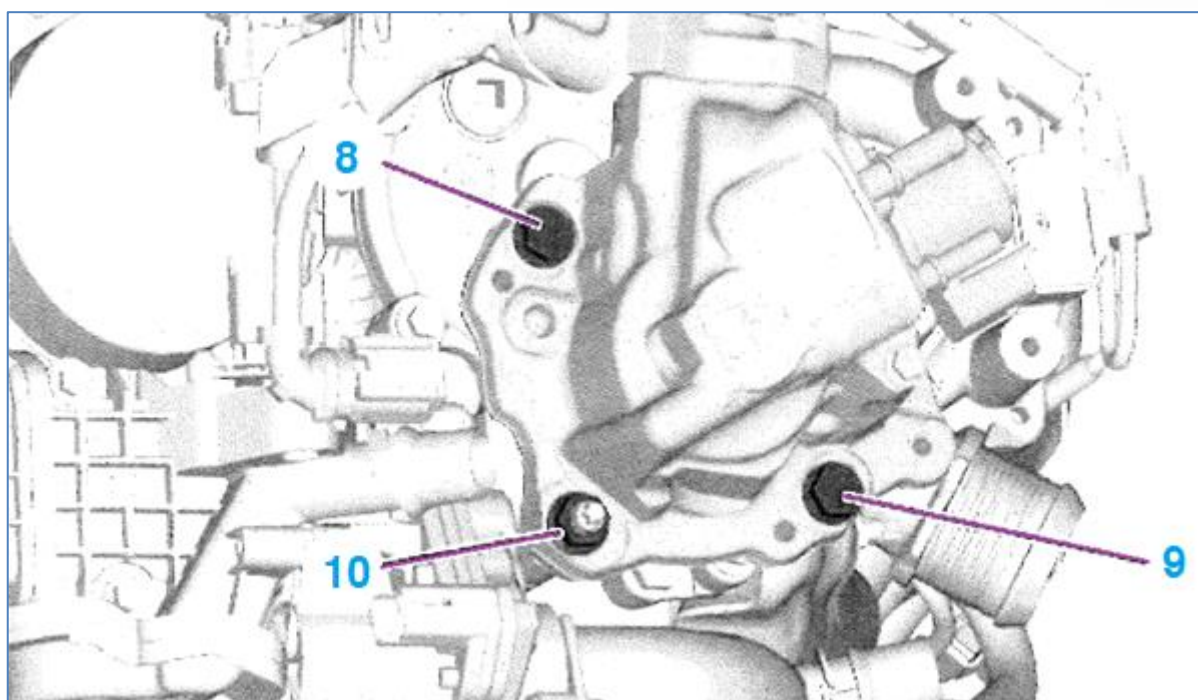
Déposer:

- ✓ Le carter supérieur de distribution (7)
- ✓ Le cache-poulie de vilebrequin





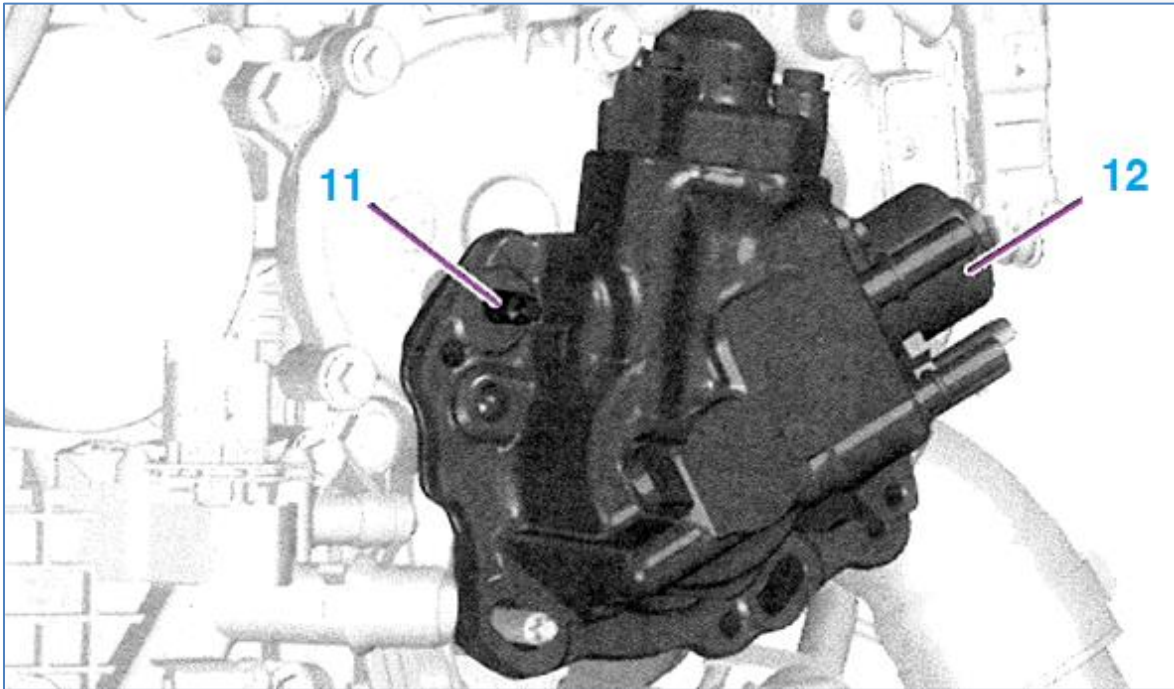
Tourner le moteur par la vis de la poulie de vilebrequin jusqu'à amener la poulie de l'arbre à came en position de calage "pompe haute pression carburant" "A"
Piger la poulie l'arbre à cames à l'aide de l'outil [0188-H / EN-52335].



Déposer:

- ✓ Les vis (8), (9)
- ✓ L'écrou (10)





ATTENTION: Déposer la pompe haute pression carburant (12) sans exercer de rotation

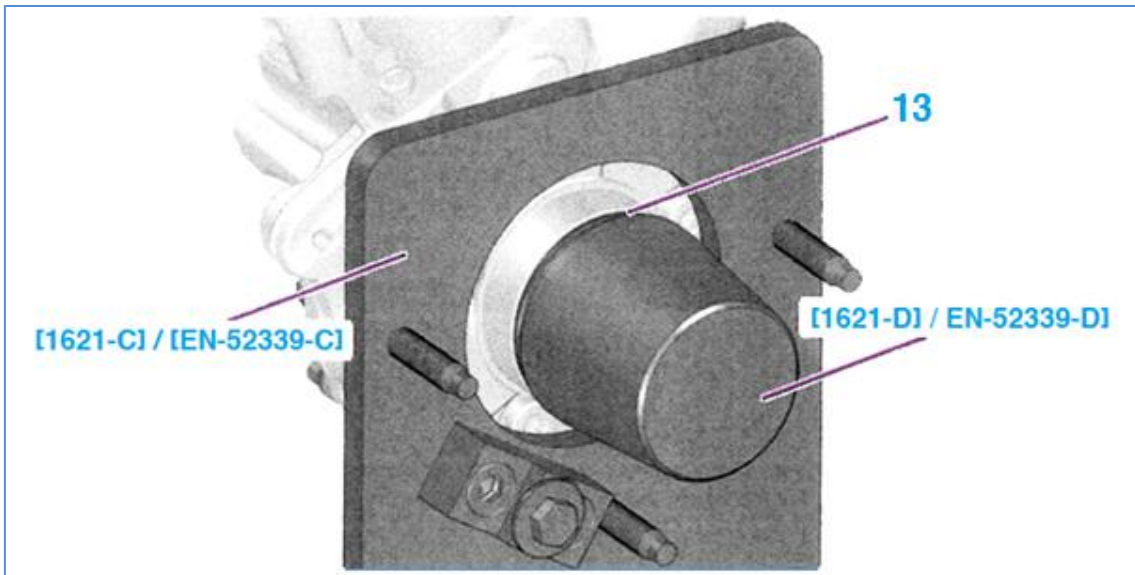
Mettre en lieu et place de la vis (8) le goujon M8x125 (11).

Ecarter légèrement la pompe haute pression carburant (12) à l'aide d'un tournevis plat (si nécessaire).

Dégrafer le tuyau du circuit de refroidissement de la pompe haute pression carburant (12) (suivant équipement).

Déposer la pompe haute pression carburant (12).

ATTENTION: Nettoyer le plan de joint avec un produit dégraissant



Positionner la pompe haute pression carburant (12) sur le support [1621-C / EN-52339-C]

ATTENTION: Ne pas utiliser d'abrasifs ni d'outil tranchant sur les plans de joint.

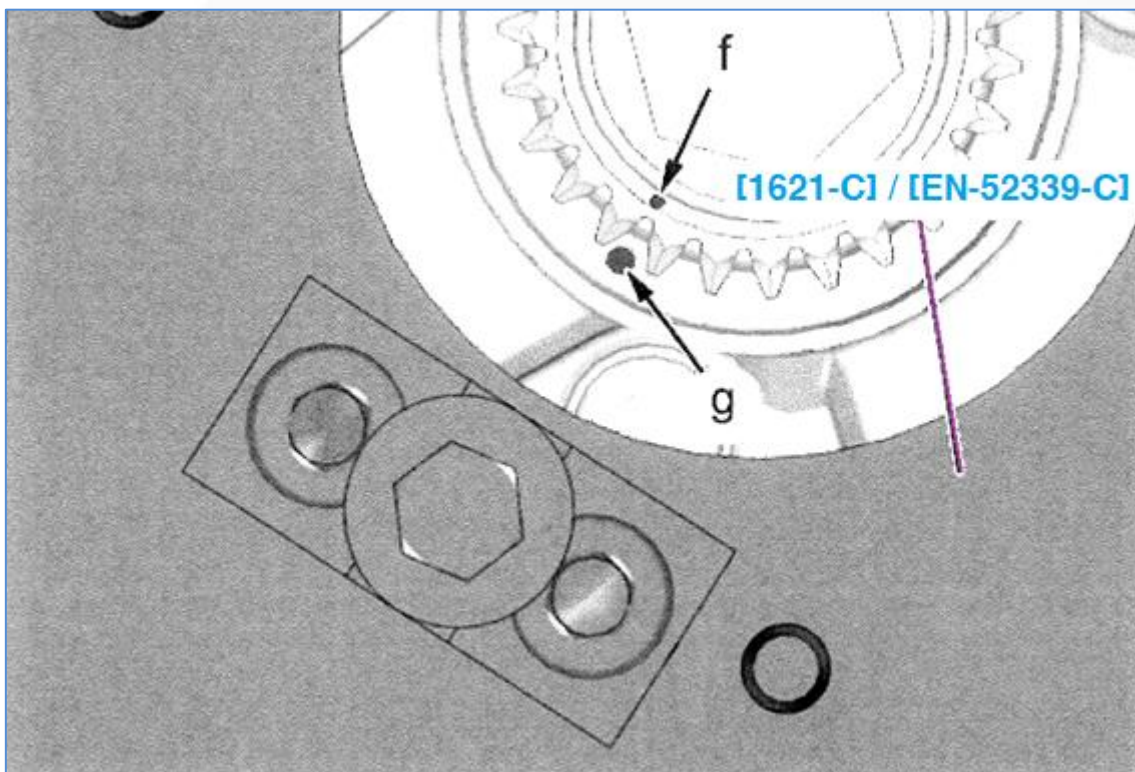
Lubrifier et reposer le joint (13) neuf à l'aide de l'outil [1621-D / EN-52339-D] .

Déposer la pompe haute pression carburant (12) sur le support [1621-C / EN-52339-C]

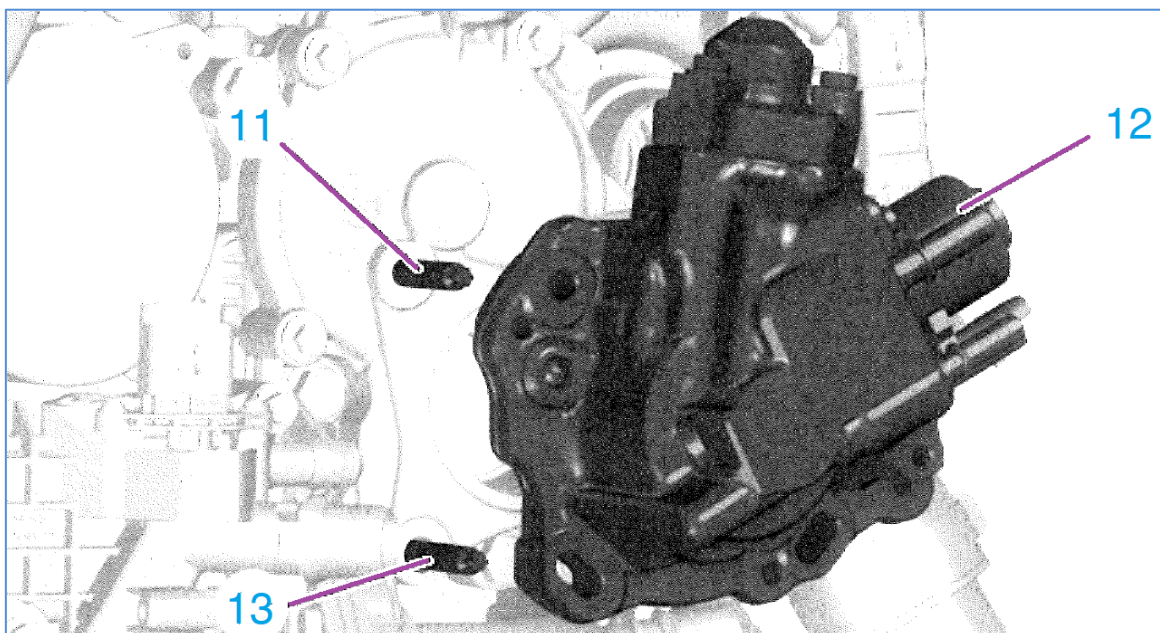


Repose

ATTENTION: Respecter les couples de serrage



Contrôler l'alignement des repères " f ", "g".

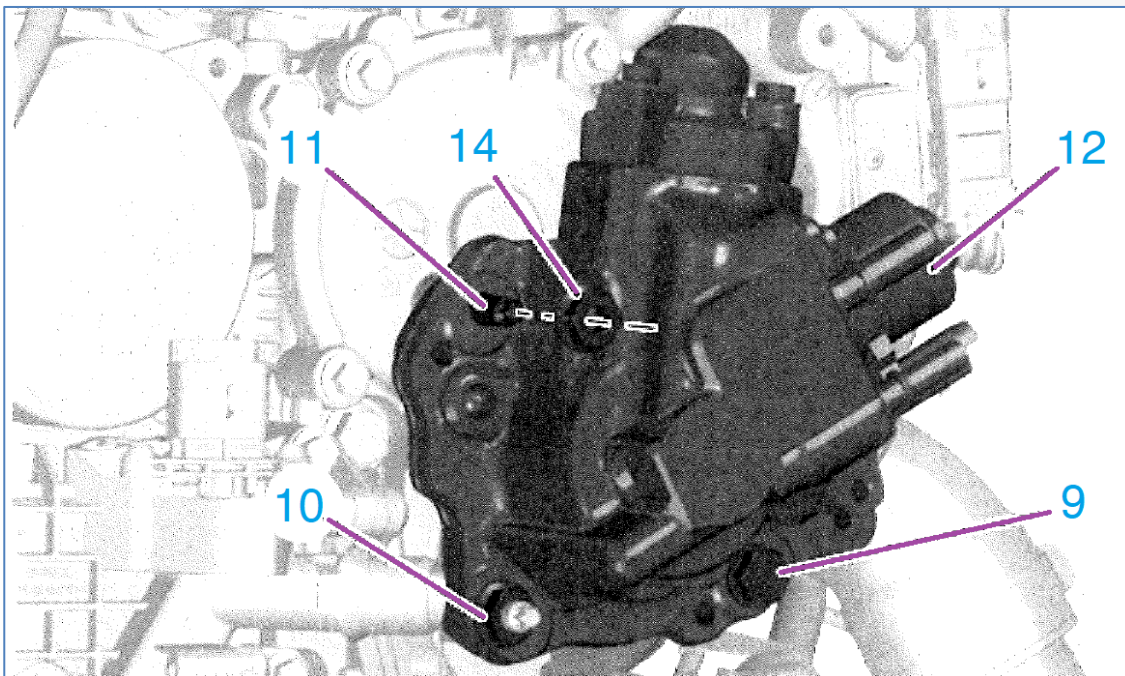


ATTENTION: Une repose incorrecte de la pompe haute pression carburant (12) peut entraîner un décalage des repères " f ", "g". Risque de destruction de la courroie de distribution.

ATTENTION: Le goujon M8x125 doit être présent.

Reposer la pompe haute pression carburant (12) sur les goujons (11), (13) pour la guider dans son logement





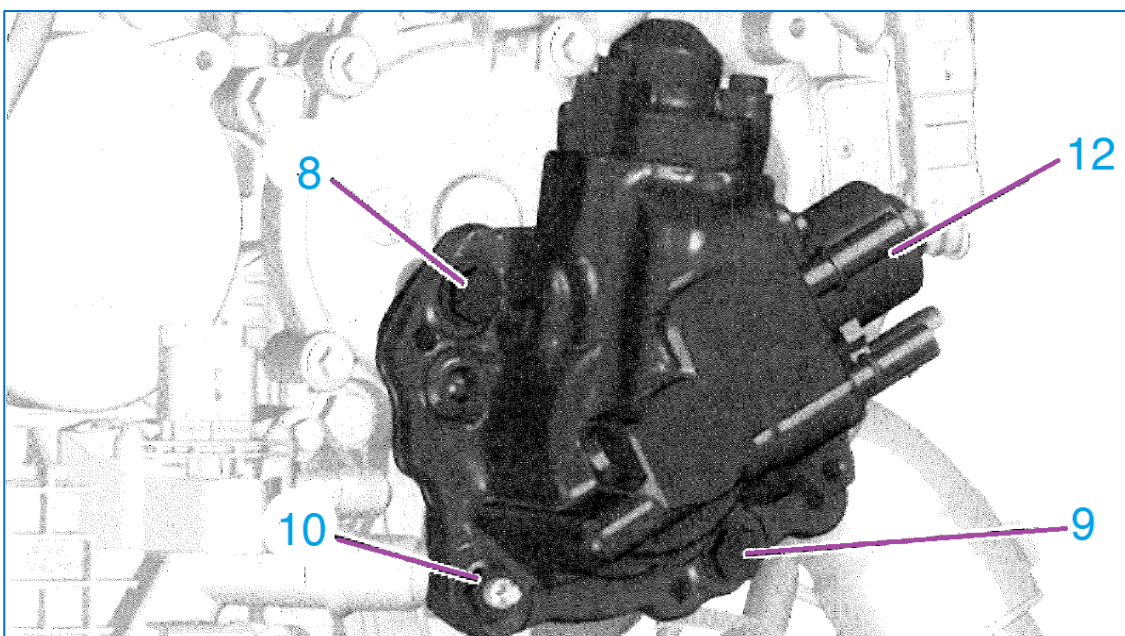
Reposer:

- ✓ L'écrou (14) sur le goujon (11)
- ✓ La vis (9)
- ✓ L'écrou (10)

Serrer les fixations (9), (10), (14) pour plaquer la pompe haute pression carburant (12) sur son support.

Déposer:

- ✓ L'écrou (14)
- ✓ Le goujon (11)



Reposer la vis (8).

Serrer au couple:

- ✓ Les vis (8), (9)
- ✓ L'écrou (10)

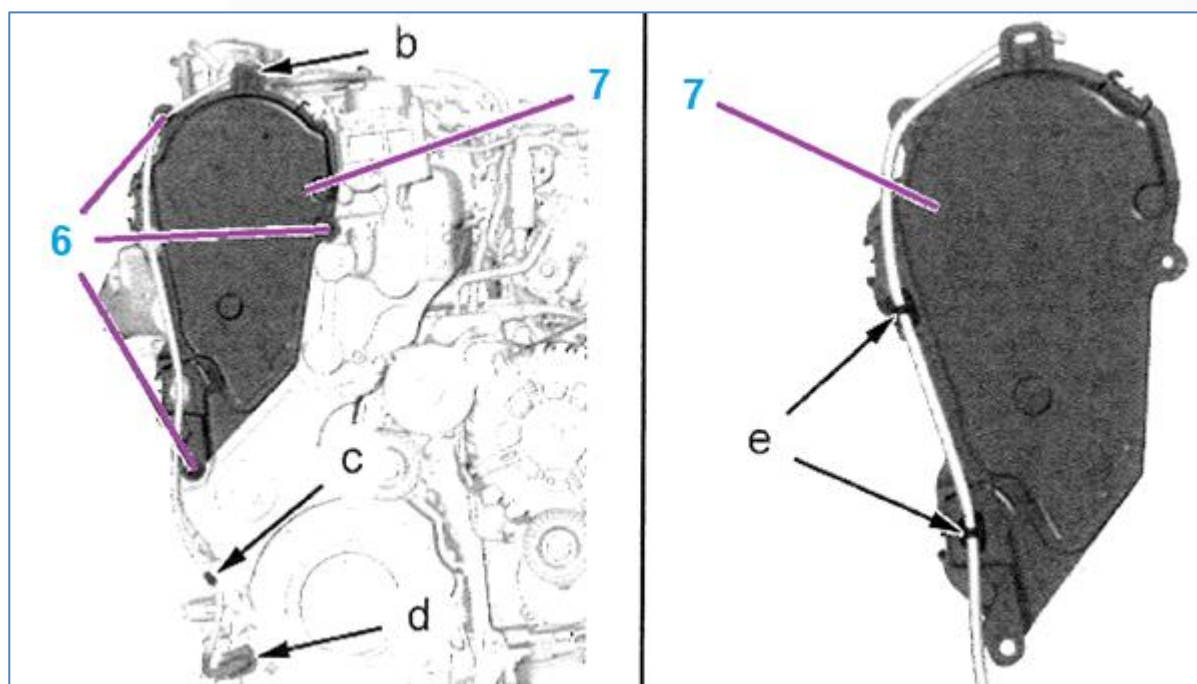


Agrafer le tuyau du circuit de refroidissement moteur sur la pompe haute pression carburant (12) (suivant équipement).

Déposer l'outil [0188-H / EN-52335] de la poulie l'arbre à cames.

Reposer le cache poulie de vilebrequin, à l'aide de lubrifiant caoutchouc si nécessaire.

ATTENTION: Contrôler le maintien du cache poulie de vilebrequin en tirant modérément.



Agrafer le faisceau électrique (en "e").

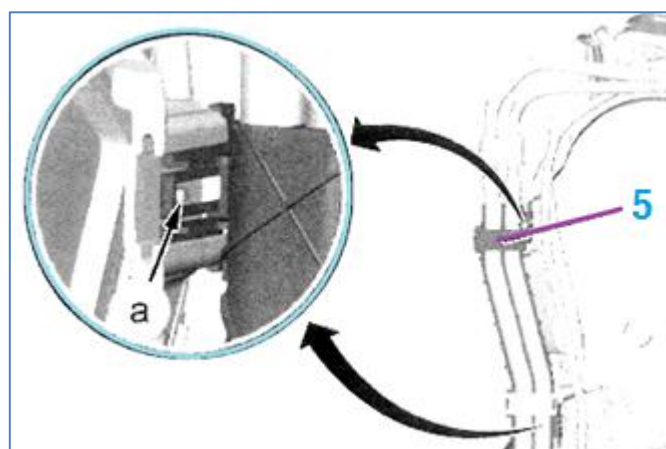
Reposer:

✓ Le carter supérieur de distribution (7)

✓ Les vis (6)

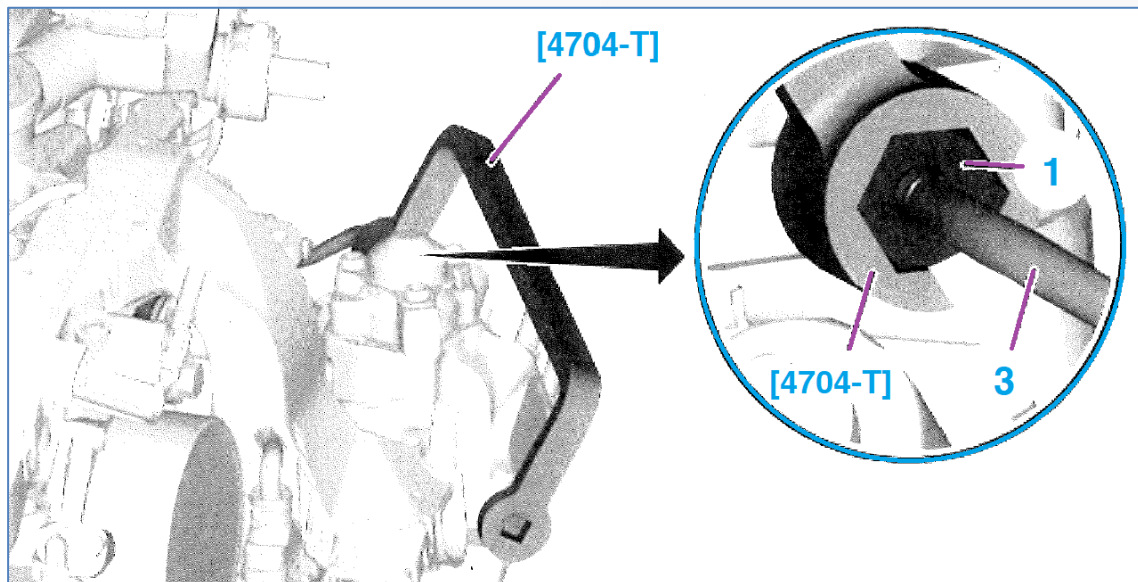
Agrafer le faisceau électrique (en "b", "c").

Reconnecter le connecteur du capteur de régime moteur (en "d")



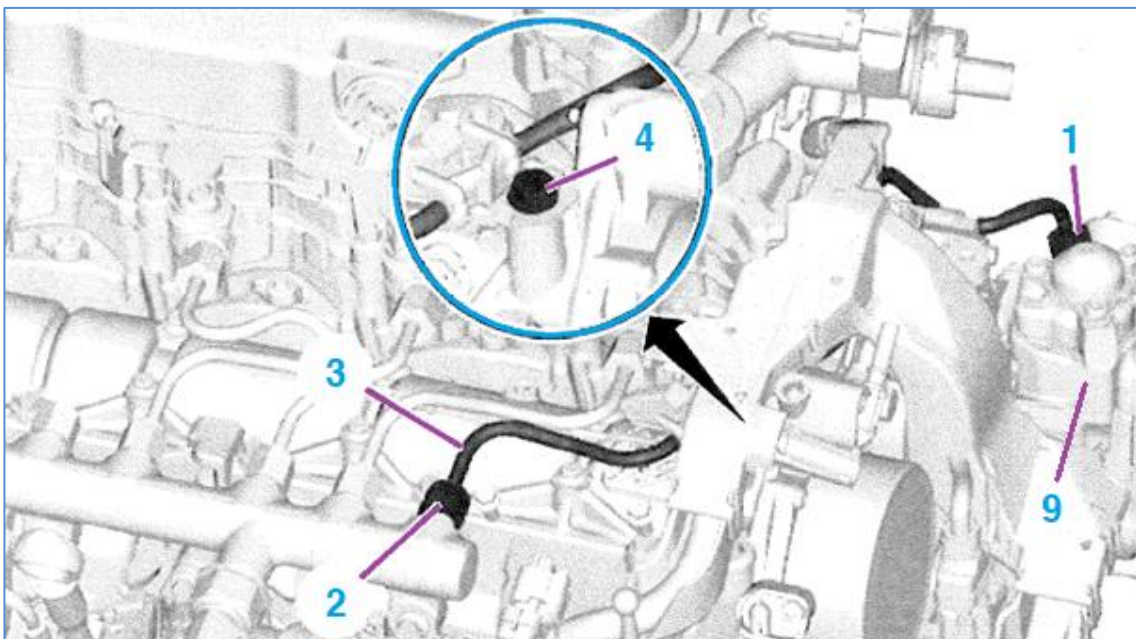
Reclipper la goulotte (5) des tuyaux basse pression carburant sur le carter supérieur de distribution (en "a") (suivant équipement).





Reposer le tuyau haute pression carburant (3) (Neuf).

NOTA: Utiliser l'outil [4704-T] sur le raccord (1)



Serrage des raccords à l'aide des outils [4704-T], [1603-ZZ] :

- ✓ Serrer les raccords (1), (2) du tuyau haute pression carburant (3) (à la main)
- ✓ Serrer la vis (4) (à la main)
- ✓ Pré-serrer le raccord (1) du tuyau haute pression carburant (3) sur la pompe haute pression carburant (9)
- ✓ Pré-serrer le raccord (2) du tuyau haute pression carburant (3) sur la rampe commune haute pression carburant
- ✓ Serrer le raccord (1) du tuyau haute pression carburant (3) sur la pompe haute pression carburant (9)
- ✓ Serrer le raccord (2) du tuyau haute pression carburant (3) sur la rampe commune haute pression carburant
- ✓ Serrer la vis (4)



Reposer:

- ✓ Le support de tuyau basse pression carburant
- ✓ La biellette anti-couple supérieure droite
- ✓ Le carter de protection de la courroie d'accessoires (suivant équipement)
- ✓ Le pare-boue avant droit
- ✓ La roue avant droite
- ✓ La protection sous le moteur
- ✓ Le calculateur moteur
- ✓ La batterie

ATTENTION: Réaliser les opération à effectuer après un rebranchement de la batterie.

Rebrancher la batterie

Amorcer le circuit de carburant en actionnant la clé de contact sur la position plus après contact

Reposer le véhicule sur ces roues

Contrôle final

Contrôle de l'étanchéité:

- ✓ Pulvériser du produit détecteur de fuite sur les raccords haute pression carburant (1), (2)
- ✓ Laisser sécher le produit
- ✓ Démarrer le moteur
- ✓ Contrôler l'absence de fuites
- ✓ Faire un essai routier
- ✓ Contrôler l'absence de fuites
- ✓ Remplacer les pièces défectueuses (si nécessaire)

NOTA: A l'aide d'un outil diagnostique, effectuer une lecture du journal des défauts.

