



R140.17

Empfehlungen zum Ein- und Ausbau

<p>CITROËN: Jumper (I und II), Relay (I und II)</p> <p>FIAT: Ducato, Ducato (hergestellt in Russland)</p> <p>PEUGEOT: Boxer (I und II)</p>	<p>OE-Referenz (Lager)</p> <p>1347527080, 1328046080, 1606375080</p>
---	---

IDENTIFIKATION DES RADLAGERSATZES NTN-SNR R140.17



MÖGLICHE PROBLEME

PROBLEME MIT ABROLLGERÄUSCHEN UND LAGERSCHÄDEN

Mögliche Ursachen

Unsachgemäßer Einbau des Lagers.

Beim Einbau der Nabe können Ausrichtungsfehler auftreten.

Wenn das Lager beim Einbau nicht richtig ausgerichtet ist und aufgrund dessen erneut aus- und wieder eingebaut wird, können verschiedene Defekte auftreten. Beim Ausbau wird dann häufig der Lagerring aus seiner Nut gezogen. Beim Wiedereinbau wird der Ring zwischen die schmalen Innenflächen des Lagers gequetscht. Wenn jetzt die Antriebswellenmutter angezogen wird, wird der Ring zwischen den schmalen Lagerinnenringen zusammengedrückt (**Abb. 1**), wodurch der Bund bricht und die Innenringe reißen (**Abb. 2**).

Die abgebrochenen kleinen Metallteile gelangen dann auf die Lagerlaufbahnen, verursachen in kurzer Zeit Laufgeräusche und zerstören schließlich das Lager.



Ein fehlerhafter Einbau bewirkt ein zu großes Spiel des Lagers bzw. des Rades. Erkennbar ist dieser Defekt an Lagergeräuschen, die schon kurze Zeit nach dem Einbau auftreten. Das führt in der Regel schnell zu einem Totalausfall des Lagers und zu möglichen Schäden an der Nabe und an den Anbauteilen.

Lagerspiel

Lagerspiel tritt auf, wenn die Zentralmutter nicht richtig angezogen wurde oder sich während des Betriebs löst. Außerdem kann es auftreten, wenn sich der Radnabendurchmesser verschleißbedingt reduziert.



Das Anzugsdrehmoment der Zentralmutter beträgt 450 Nm.

AUSWECHSELN

Spezialwerkzeuge

Hydraulikpresse

Vorsichtsmaßnahmen

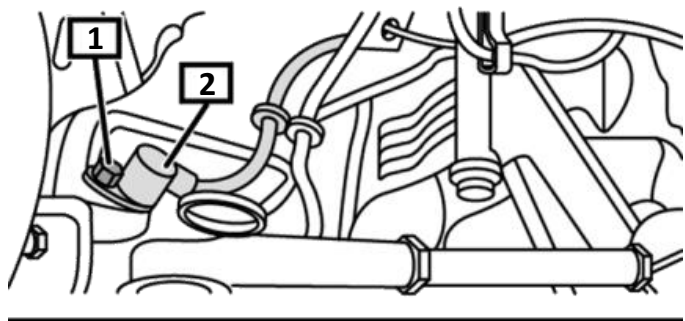
Korrodierte oder beschädigte Muttern und Schrauben stets auswechseln.

Anziehdrehmomente

- Schraube des Raddrehzahlsensors (Nr. 1): **8 Nm**
- Antriebswellenmutter(n) (Nr. 4): **M28 450 Nm**
- Spurstangengelenk am Lenkzapfen (Nr. 5): **75 Nm**
- Schraube – unteres Kugelkopfgelenk (Nr. 7): **99 Nm**
- Federbein (Nr. 12): am Rahmen **53 Nm**, Lenkzapfen **210 Nm**
- Radmuttern: M14 **160 Nm**; M16 **180 Nm**

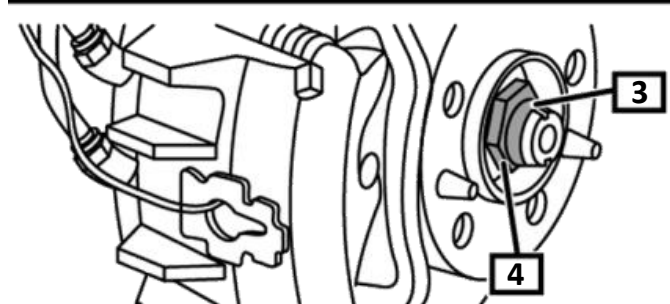
AUSBAUEN

1) Das Fahrzeug anheben
und die Vorderräder abbauen



2) Die Schraube des
Raddrehzahlsensors ausbauen
(Nr. 1)

3) Den Raddrehzahlsensor
ausbauen (Nr. 2)



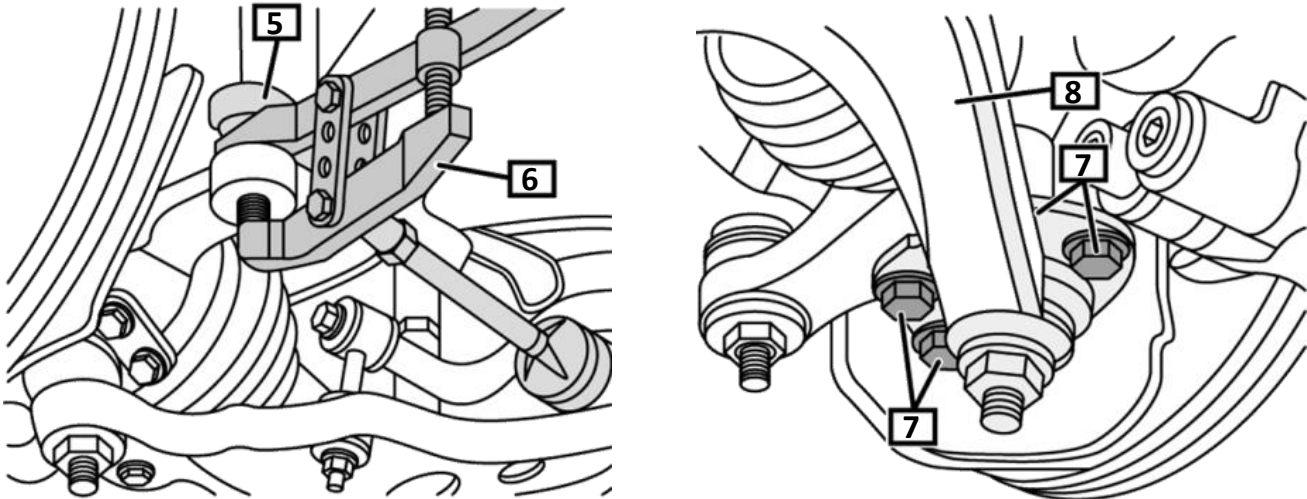
4) Das Sicherungsblech der Antriebswellenmutter
aufbiegen (Nr. 3)

5) Die Antriebswellenmutter ausbauen (Nr. 4)

6) Den Bremssattel und die Bremsscheibe ausbauen

7) Das Kugelkopfgelenk mit einem Kugelkopfabdrücker vom Achszapfen abziehen (Nr. 5)

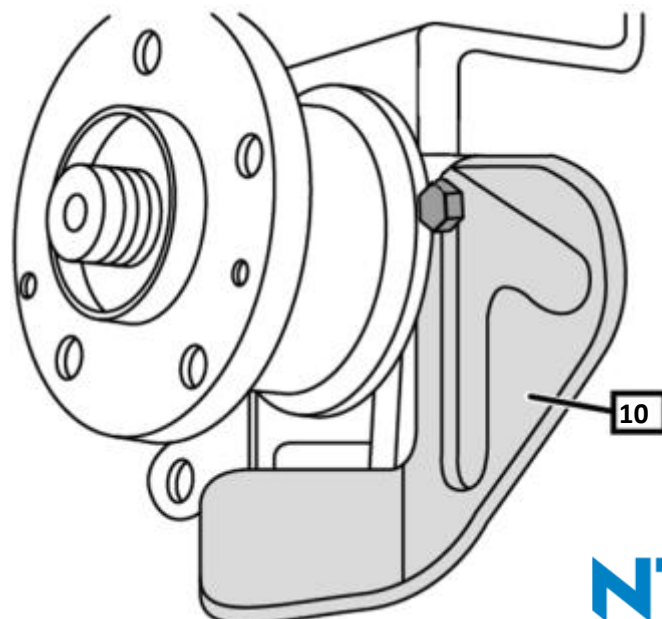
Erforderliche Spezialwerkzeuge: Kugelkopfabdrücker (Nr. 6): OE 1847038000

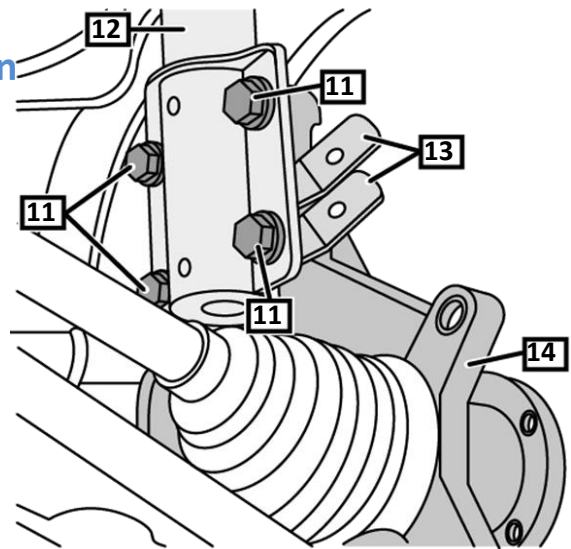


7) Um den Querlenker (Nr. 8) zu lösen, die Schrauben vom unteren Gelenk ausbauen (Nr. 7)

8) Das untere Kugelkopfgelenk vom Achszapfen abziehen

9) Die Trägerplatte ausbauen (Nr. 10)



11) Die Schrauben vom Federbein ausbauen (Nr. 11)**12) Das Federbein vom Lenkzapfen trennen (Nr. 12) und (Nr. 14)****13) Den Lenkzapfen ausbauen (Nr. 14)****14) Die Halterung der Bremsleitung ausbauen (Nr. 13)****15) Das Lager auswechseln****WIEDEREINBAUEN**

Nach dem Einbau des Lagers die übrigen Teile in umgekehrter Reihenfolge des Ausbaus einbauen.

**Empfehlungen**

Alle Empfehlungen beachten und die Teile mit den vorgesehenen Werkzeugen nach Vorschrift einbauen. Alle mit dem Satz gelieferten Teile auswechseln.

Stets die Angaben des Fahrzeugherstellers zum Ein- und Ausbau beachten. Vorgeschriebene Anzugsdrehmomente beachten.

Beim Auswechseln des Radlagersatzes technisches Datenblatt „Radlager Ein-/Ausbau“ beachten, siehe Website: http://www.ntn-snr.com/portal/site/fr-fr/index.cfm?page=/portal/home/documentation#autoaftermarket_20



Beachten Sie die Anwendungsliste in unserem Online-Katalog: eshop.ntn-snr.com



Den Online-Katalog finden Sie auch unter diesem QR-Code.

STETS DIE EINBAUANLEITUNG DES HERSTELLERS BEFOLGEN.

©NTN-SNR ROULEMENTS

Der Inhalt dieses Dokuments unterliegt dem alleinigen Urheberrecht der Herausgeber. Jede Form der vollständigen oder teilweisen Reproduktion ohne vorherige Genehmigung ist untersagt. Das Unternehmen NTN-SNR ROULEMENTS haftet nicht für eventuelle Fehler oder Auslassungen sowie Verluste aus direkten, indirekten oder Folgeschäden irgendwelcher Art, die im Zusammenhang mit dem Gebrauch dieses Dokuments trotz gebührender Sorgfalt bei dessen Erstellung auftreten.

