



R157.32

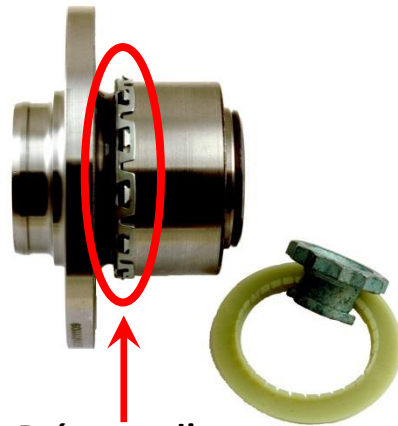
Préconisations de montage/démontage

AUDI :	A1, A1FL, A2, S1	Référence OE 6R0407621E
SEAT :	Cordoba IV, Ibiza(III, IV, IV FL), Toledo	
SKODA :	Fabia (FL,II, II FL, III), Roomster (FL), Rapid	
VOLKSWAGEN :	Polo (VII, VIII, IX, IX FL), Fox	

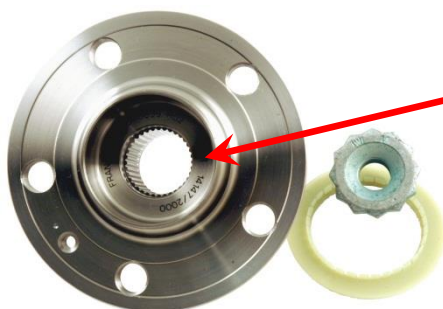
BIEN IDENTIFIER LE KIT DE ROUE NTN-SNR R157.32



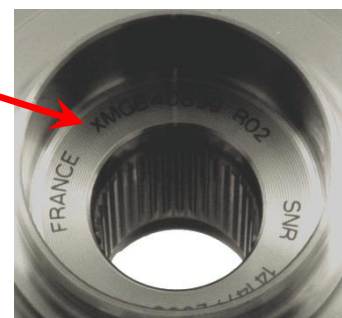
Présence d'un codeur magnétique.



Présence d'un anneau métallique



Traçabilité + marquage SNR



Un outillage spécifique est nécessaire pour un montage correct.



PROBLÈMES RENCONTRÉS SUR CE KIT

PROBLÈMES DE BRUIT, DE VIBRATIONS ET D'ANOMALIE ABS

Causes probables

Lors du montage, l'effort est passé par les pistes et les corps roulants.

Le roulement sera rapidement bruyant.

L'anneau métallique ne s'est pas inséré dans la gorge.

L'anneau métallique de maintien n'est pas en appui contre la bague extérieure (**Rep.1**).

De ce fait, le roulement migre car il n'est pas retenu par l'anneau métallique.

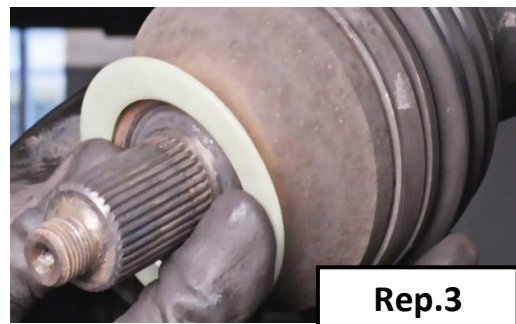
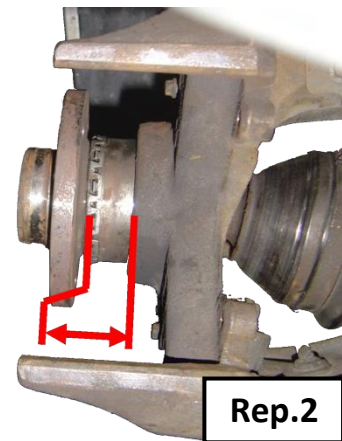
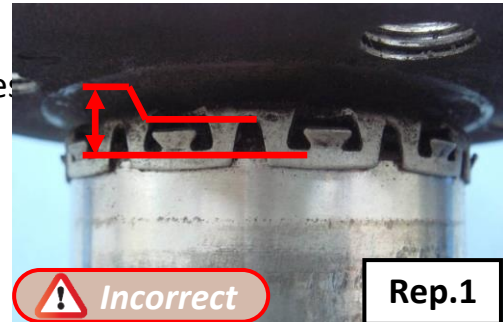
Cette migration de plusieurs millimètres engendre une augmentation de l'entrefer (**Rep.2**), créant ainsi des vibrations et du bruit au roulage. Un défaut ABS peut apparaître.

Problème d'étanchéité

L'anneau plastique au niveau de la transmission (**Rep.3**), qui assure un chicanage du montage, est absent ou endommagé.

Le roulement subit alors une pénétration d'eau, qui entraîne une corrosion interne.

Tout ceci provoque la destruction du roulement.



Conséquences

Dommages additionnels

Le dysfonctionnement du roulement peut entraîner des dommages sur le pivot mais également sur le bol de transmission, source de panne.



L'utilisation du véhicule avec de tels symptômes peut entraîner une perte de roue.

REPLACEMENT DU ROULEMENT SNR XMGB40899R02



NTN-SNR préconise l'outillage spécifique
HAZET 4934-2572/12 + 4930-1 + 4930-2



Couple de serrage

50 Nm + 90 ° sur tous les véhicules

1) Lever l'avant du véhicule

2) Déposer

- L'écrou de fixation de l'arbre de transmission du côté concerné
- La roue avant
- La vis du support de flexible de frein
- Les écrous de fixation

3) Extraire le bras de suspension de la rotule d'essieu

4) **Basculer la jambe de force vers l'extérieur** et la soutenir avec un tasseau en tirant simultanément la transmission hors du roulement de roue.

5) Laisser la transmission solidaire avec le châssis

6) Déposer la chape de frein munie de l'étrier de frein

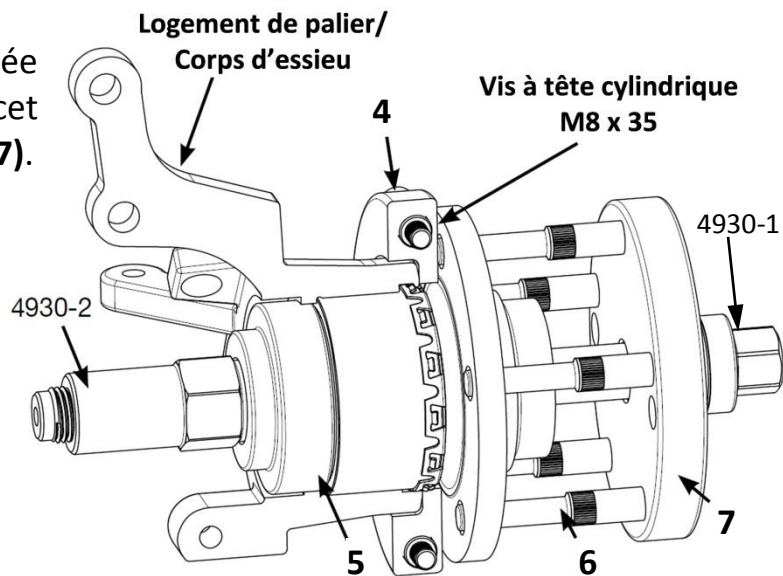


La transmission et l'étrier ne doivent jamais pendre dans le vide.

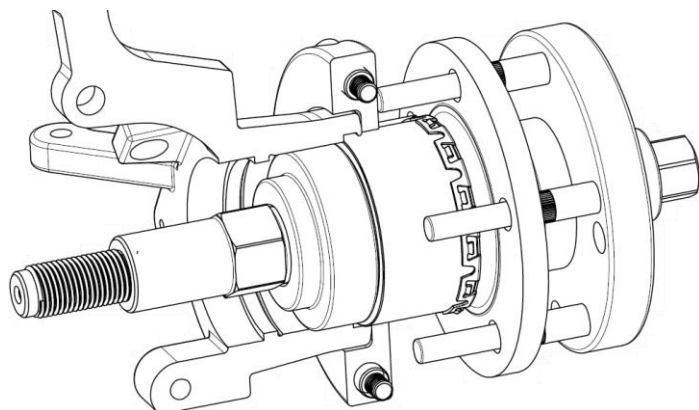
7) Déposer le disque de frein, le flasque de protection puis le capteur d'ABS

8) Extraire le roulement en réalisant le montage suivant :

- Insérer les 5 broches de poussée (**Rep.6**) dans les trous prévus à cet effet de la plaque d'appui (**Rep.7**).
- Positionner les deux demi-anneaux d'appui (**Rep.4**) latéralement entre le côté arrière du moyeu de roue et le logement du palier (corps d'essieu) et serrer fermement avec les deux vis à têtes cylindriques M8x35.



- Positionner le disque de butée (**Rep.5**) sur l'écrou d'arbre 4930-2.
- Positionner la broche filetée 4930-01 au travers de la plaque d'appui (**Rep.7**).
- Maintenir la broche filetée 4930-1 avec la plaque d'appui (**Rep.7**) et les 5 broches de poussées (**Rep.6**). Insérer l'ensemble à l'extérieur du moyeu du roulement de roue. Les broches de poussées doivent dépasser des trous du moyeu de roue et doivent venir en contact avec la face avant de l'anneau d'appui (**Rep.4**). Insérer en même temps le disque de butée (**Rep.5**) avec l'écrou d'arbre 4930-2 à l'intérieur du guide de palier et visser la broche filetée 4930-1 dans l'écrou d'arbre 4930-2.
- Serrer au couple de serrage : l'écrou d'arbre doit être retenu avec un ensemble d'outils pour écrous et vis (exemple : clé à tube).
- Après avoir démonté le roulement de roue (voir ci-contre), démonter les éléments assemblés.

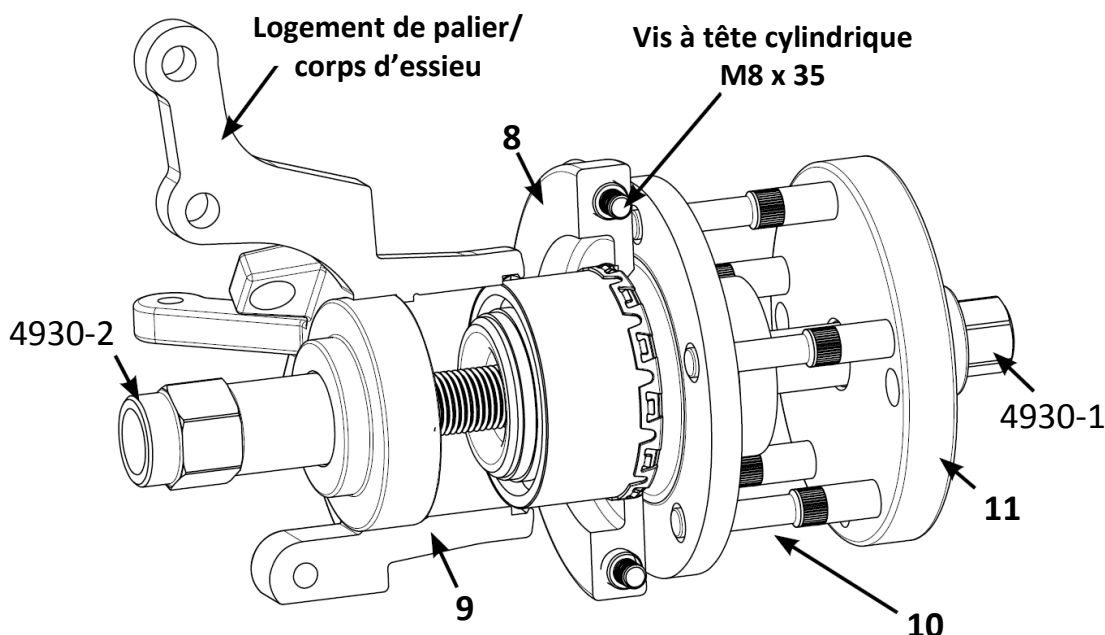


**Ne pas agir sur les outils durant le démontage.
Graisser la broche filetée 4930-1 avant tout usage.**

9) Nettoyer l'alésage du logement de palier

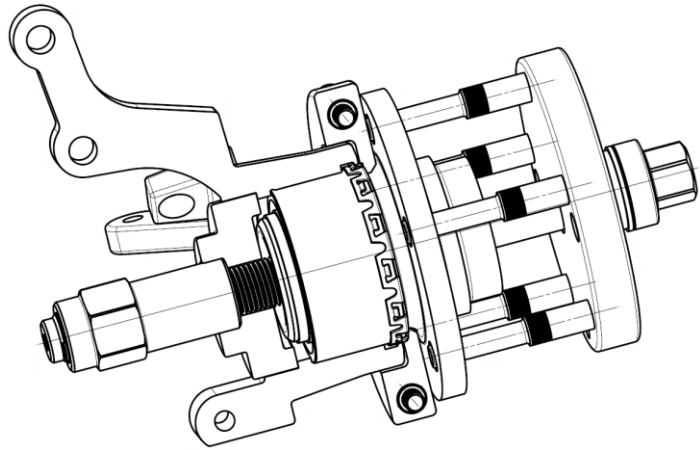
10) Monter le roulement en réalisant le montage suivant :

- Insérer les 5 broches de poussée (**Rep.10**) dans les trous prévus à cet effet de la plaque d'appui (**Rep.11**)
- Positionner les deux demi-anneaux d'appui (**Rep.8**) latéralement entre le côté arrière du moyeu de roue et l'anneau métallique puis, serrer fermement avec les deux vis à têtes cylindriques M8x35.



- Maintenir la broche filetée 4930-1 avec la plaque d'appui (**Rep.11**) et les 5 broches de poussées (**Rep.10**). Insérer l'ensemble à l'extérieur du moyeu du roulement de roue. Les broches de poussées doivent dépasser des trous filetés du moyeu de roue et doivent venir en contact avec la face avant de l'anneau d'appui (**Rep.8**).
- Positionner le disque de butée (**Rep.9**) sur l'écrou d'arbre 4930-2.
- Maintenir le roulement de roue avec la plaque d'appui (**Rep.11**) attachée et la broche filetée 4930-1. Insérer l'ensemble dans le logement de palier. Insérer en même temps le disque de butée (**Rep.9**) avec l'écrou d'arbre 4930-2 à l'intérieur du logement de palier et visser ensuite l'écrou d'arbre 4930-2 sur la broche filetée 4930-1.
- Avant d'assembler le nouveau roulement de roue, il faut s'assurer que celui-ci soit axialement parallèle et centré par rapport au trou d'accueil du logement de palier.

- Serrer au couple de serrage : l'écrou d'arbre doit être retenu avec un ensemble d'outils pour écrous et vis (exemple : clé à tube).
- Emmancher le roulement de roue jusqu'à ce que l'anneau de sûreté s'encliquette de manière audible (voir ci-contre).
- Démontez les éléments assemblés.



11) Remplacer impérativement l'anneau plastique

fourni dans le kit et vérifier qu'il soit complètement agrafé sur le roulement

12) Remettre en place la transmission dans le roulement de roue

et utiliser l'écrou neuf fourni dans le kit, le serrer au couple (1^{ère} phase : 50 Nm, 2^{nde} phase : 90°)

13) La fin de la repose s'effectue dans l'ordre inverse de la dépose



Recommandations

L'anneau en plastique doit systématiquement être changé en même temps que le roulement.

Garder les outils toujours propres. Ne pas utiliser d'agents dégraissants ou d'eau pour les nettoyer, car il y a des risques de corrosion.

Respecter les procédures de montage des constructeurs ainsi que les couples de serrage indiqués.

Consulter les applications véhicules sur notre catalogue en ligne : <http://lc.cx/catalog-ra>



Flashez ce QR Code pour retrouver notre catalogue en ligne.

**RESPECTEZ LES PRÉCONISATIONS
DU CONSTRUCTEUR DU VÉHICULE !**

©NTN-SNR ROULEMENTS

Le contenu de ce document est soumis au copyright de l'éditeur et de sa reproduction, même partielle, est interdite sans autorisation. Malgré le soin apporté à la réalisation de ce document, NTN-SNR Roulements décline toutes responsabilités pour les erreurs ou omissions qui auraient pu se glisser et pour les pertes ou dommages directs ou indirects découlant de son utilisation.

