

61

# INFORME TÉCNICO

Montaje de la tapa del árbol de  
levas 00856500 del grupo VAG



## MOTIVO

Informar sobre las particularidades del montaje de la tapa del árbol de levas 00856500 en motores del grupo VAG.

## DESCRIPCIÓN

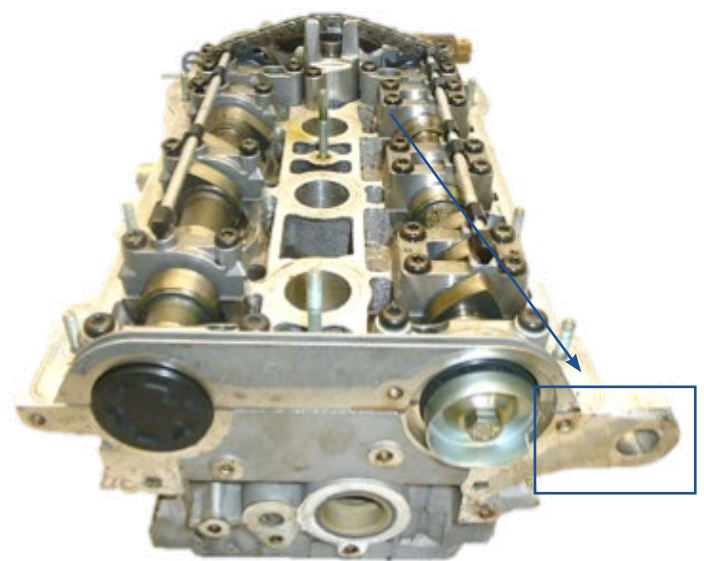
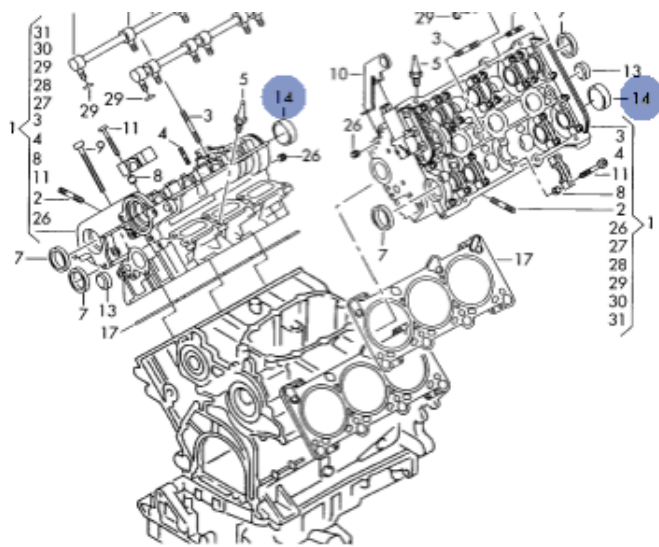
Las motorizaciones 2.4 a 3.0 del grupo VAG montan una tapa del árbol de levas cuya función es evitar pérdidas en dicha zona. Esta tapa monta en los siguientes modelos:



**Tapa 00856500**

MARCA	MODELO	MOTORES
AUDI	Audi A4	AAH, ABC, ACK, ACZ, AEJ, AFB, AFC, AFM, AGA, AGB, AGE, AHA, AJG, AJK, AKC, AKE, AKN, ALF, ALG, ALW, AML, AMM, AMX, ANK, APB, APC, APR, APS, APZ, AQD, AQF, AQG, AQH, AQJ, ARE, ARJ, ARN, ARS, ARU, ASB, ASG, ASJ, ASM, ATX, AUW, AUX, AVP, AWN, AYM, AYS, AZA, AZB, AZR, BAU, BBD, BCS, BCY, BCZ, BDG, BDH, BDV, BEL, BES, BFC, BFL, BFM, BKM, BKN, BMK, BND, BNG, BPP, BRV, BSG, BUG, BUN, CAMA, CAMB, CANA, CANB, CANC, CAND, CAPA, CASA, CASB, CATA, CCLA, CCMA, CCWA, CCWB, CDSB, CDYA, CDYB, CDYC, CGKA, CGKB
	Audi A5	
	Audi A6	
	Audi A8	
	Audi Q5	
	Audi Q7	
	Audi Coupe	
	Audi Cabriolet	
	Audi 80	
Audi 100		
SKODA	Skoda Superb	AMX, AYM, BBG, BDG
VOLKSWAGEN	VW Passat	ACK, AFB, AGE, AHA, AJS, AKN, ALG, AMX, APR, AQD, ATQ, ATX, AXQ, BAU, BBG, BDG, BDH, BGH, BGJ, BHX, BUN, CARA, CARB, CASA, CASB, CASC, CASD, CATA, CEXA
	VW Phateon	
	VW Touareg	

En aquellos modelos que montan motor gasolina V6, el grupo alemán recomienda **aplicar una pequeña cantidad de sellante alrededor** de la tapa 00856500 con el fin de asegurar el sellado de la zona y evitar pérdidas de aceite.



## Localización de la tapa en el motor