

Assembly instructions for driveshaft support

Einbauhinweis für Lagerung, Gelenkwelle
Instructions de montage pour suspension, arbre de cardan
Instrucciones de montaje para soporte de transmisión
Инструкция по установке подвесной опоры карданного вала
Istruzioni di montaggio del supporto albero motore

MEYLE no. 100 151 0100/S

Short no. MDM0107

To fit/Passend für/Aptos para/Convient pour/для/Adatti per
AUDI Q3 | VW Tiguan



**Installation by qualified personnel only.
Car manufacturer's instructions to be
observed closely.**

Einbau nur durch geschulte Fachkräfte. Hinweise der Fahrzeughersteller genau befolgen.

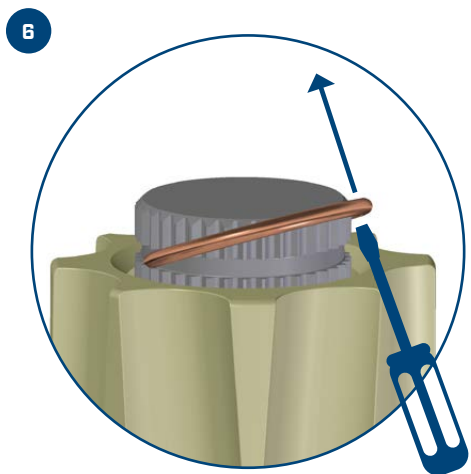
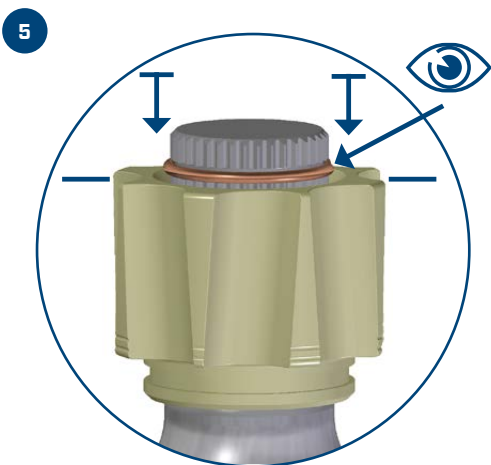
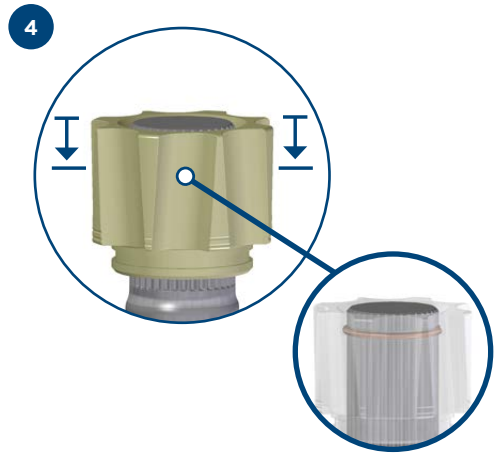
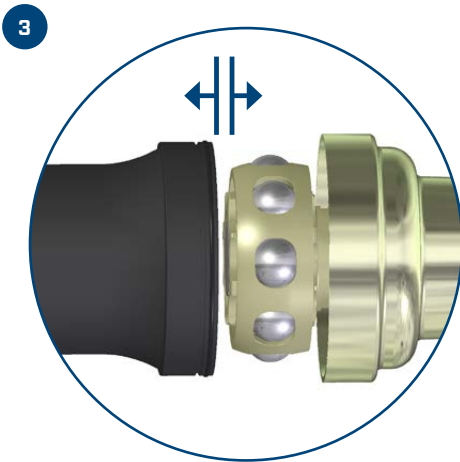
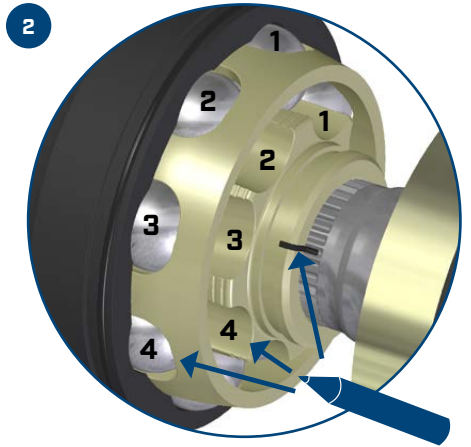
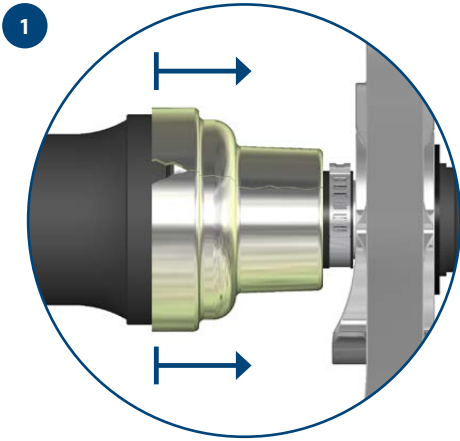
El montaje sólo debe realizarse por un técnico instruido. Siga exactamente las indicaciones del fabricante del vehículo.

Installation uniquement par main-d'oeuvre spécialisée. Suivre les indications du fabricant d'automobile pour l'installation.

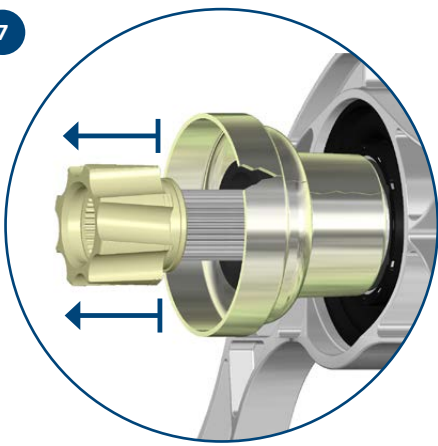
Монтаж должны производить только обученные специалисты. Следует точно соблюдать инструкции завода-изготовителя автомобиля.

Montaggio solo da parte di meccanici specializzati. Sono da seguire esattamente le istruzioni fornite dal costruttore del veicolo.

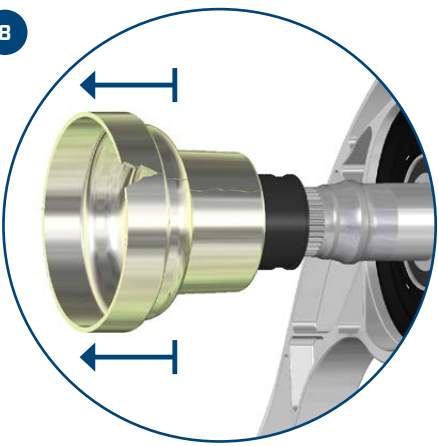
Montáž pouze vyškoleným personálem.
Vždy dodržovat montážní návody a pokyny výrobce vozu.



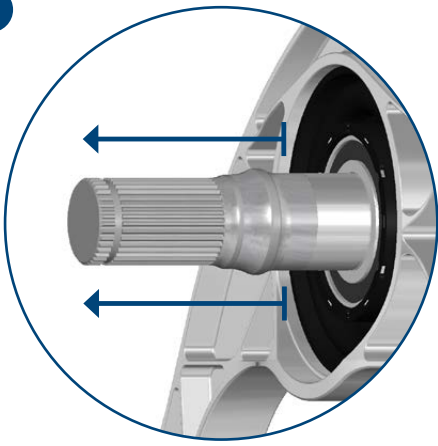
7



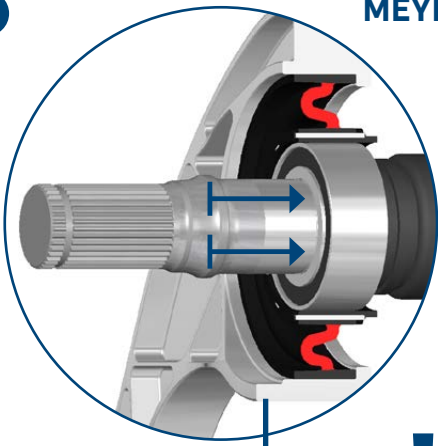
8



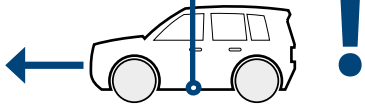
9



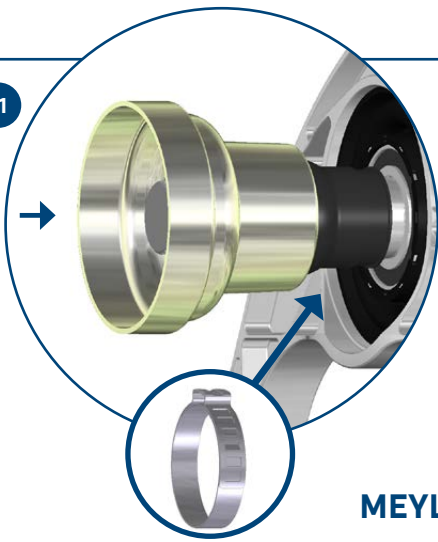
10



MEYLE

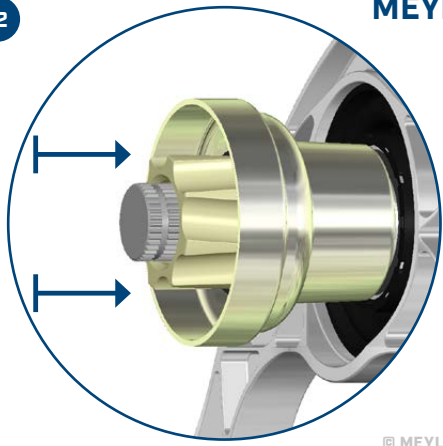


11



MEYLE

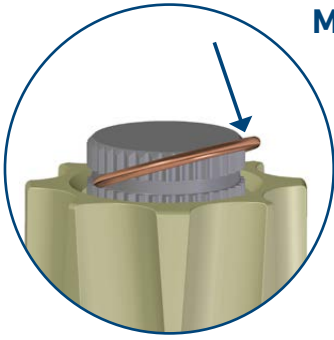
12



MEYLE

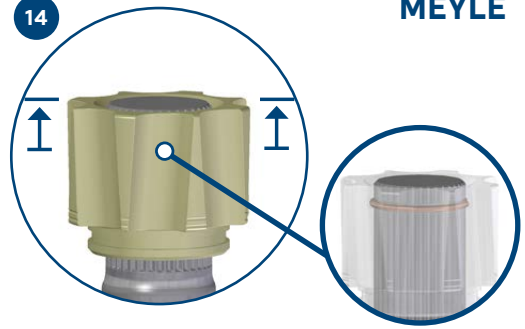
13

MEYLE



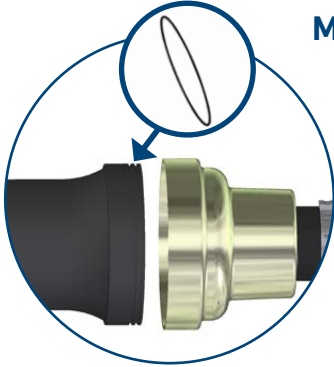
14

MEYLE



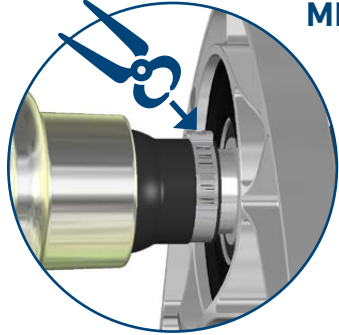
15

MEYLE



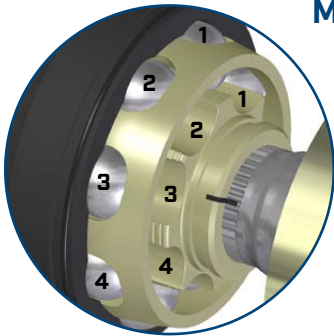
16

MEYLE



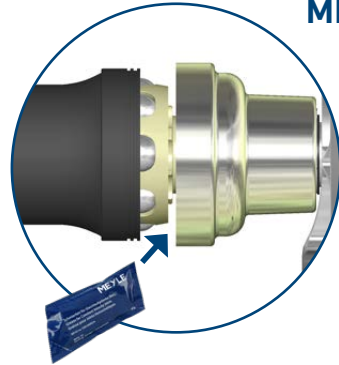
17

MEYLE



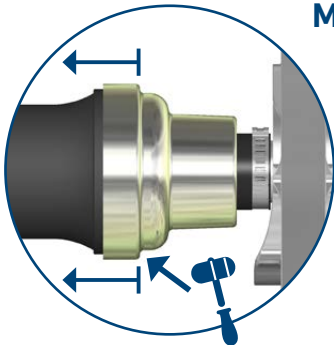
18

MEYLE



19

MEYLE



20

MEYLE

