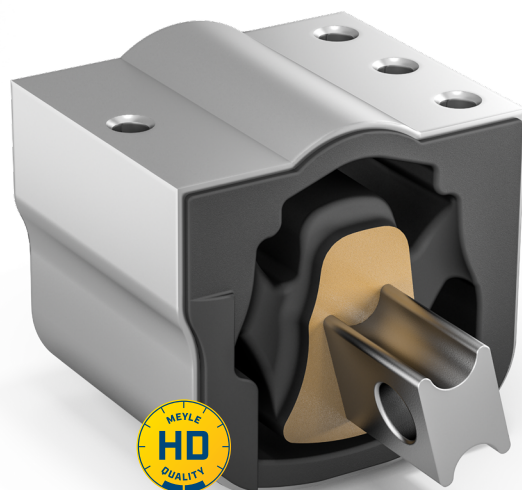
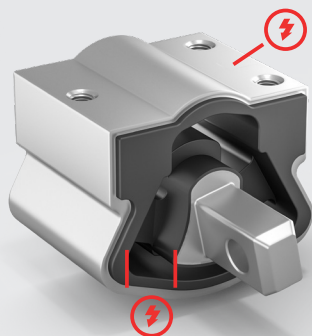


MEYLE-HD: mejor que el equipo original.
Soporte de caja de cambios



Pieza de repuesto original

Soporte de caja de cambios estándar



Problema

- Fallo prematuro por el diseño del producto original estándar
- 5 versiones diferentes de la pieza original del soporte de caja de cambios

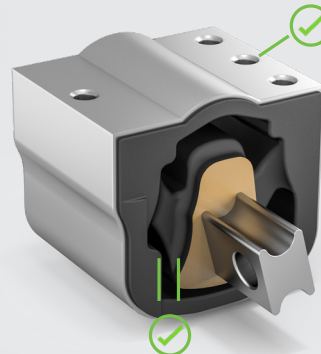


Efecto

- Pérdida de comodidad por vibraciones y ruidos
- Costes y esfuerzo elevados por el almacenamiento múltiple
- Plazos de entrega mayores

MEYLE-HD

Soporte de caja de cambios optimizado, solución 5 en 1



Solución

- Optimización de la geometría
- Materiales mejorados para cargas mayores
- Combinación de las mejores características del producto en una referencia de soporte de caja de cambios
- El soporte de caja de cambios MEYLE-HD optimizado sustituye las 5 versiones del producto original



Ventaja

- Propiedades de amortiguación excelentes
- Una vida útil mucho mayor
- Ahorro de tiempo y costes de búsqueda, almacenamiento y transporte
- 4 años de garantía