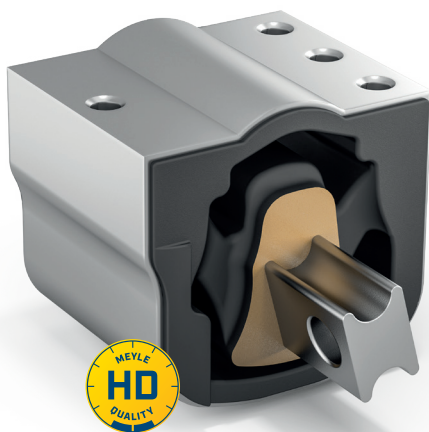
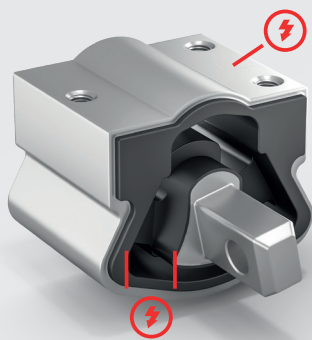


MEYLE-HD : Meilleures que les pièces d'origine.
Palier de transmission



Pièce d'origine

Palier de transmission standard



Problème

- Défaillance prématurée due à la conception standard de la pièce de rechange d'origine
- 5 versions différentes du palier de transmission d'origine

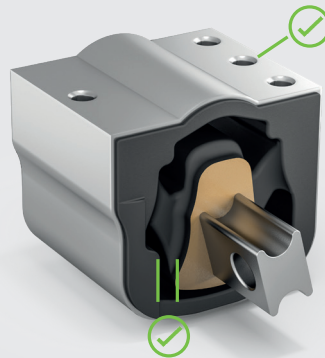


Effet

- Perte de confort en raison des vibrations et des bruits
- Coûts et moyens élevés dus à la gestion de stocks multiples
- Délais de livraison plus longs

MEYLE-HD

Palier de transmission optimisé 5 en 1



Solution

- Optimisation de la géométrie
- Matériaux améliorés pour des contraintes élevées
- Combinaison des meilleures caractéristiques produit dans une seule référence de palier de transmission
- Le palier de transmission optimisé MEYLE-HD remplace les 5 versions de la pièce de rechange d'origine



Avantage

- Excellentes propriétés d'amortissement
- Durée de vie nettement plus longue
- Gain de temps et économie réalisée sur les coûts lors de la recherche, du stockage et du transport
- 4 ans de garantie