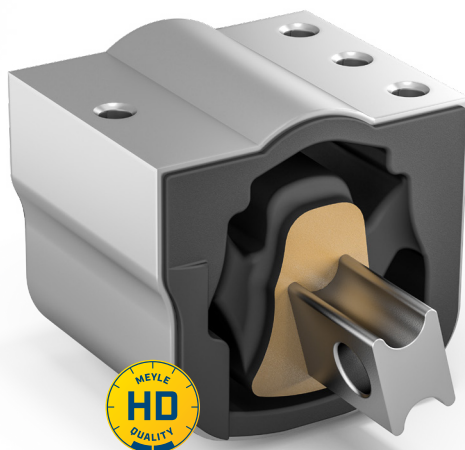
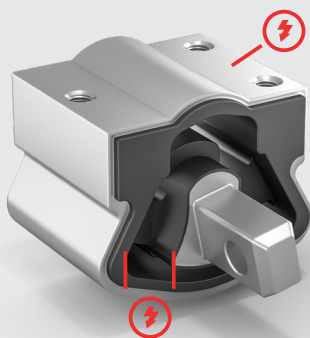


MEYLE-HD: lepsze niż oryginał. Poduszka skrzyni biegów



Część oryginalna

Standardowa poduszka przekładni



Problem

- Przedwczesne awarie wskutek standardowej konstrukcji produktu OE
- 5 różnych wersji OE poduszki przekładni

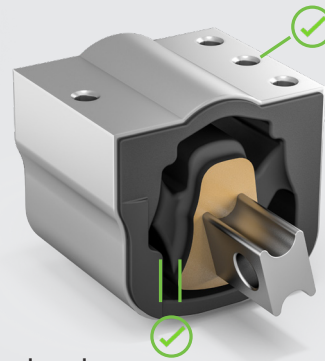


Efekt

- Utrata komfortu wskutek wibracji i hałasów
- Wysokie koszty i nakłady spowodowane koniecznością utrzymania stanów magazynowych dla kilku produktów
- Wydłużone czasy dostaw

MEYLE-HD

Zoptymalizowana poduszka przekładni, rozwiązanie 5 w 1



Rozwiązanie

- Optymalizacja geometrii
- Lepsze materiały przystosowane do wyższych obciążeń
- Połączenie najlepszych cech produktu w mocowaniu przekładni o tym samym numerze katalogowym
- Zoptymalizowane mocowanie przekładni MEYLE-HD zastępuje wszystkie 5 wersji OE



Korzyści

- Doskonałe właściwości tłumiące
- Znacząco dłuższy okres żywotności
- Oszczędność czasu i kosztów podczas wyszukiwania, magazynowania i transportu
- 4 lata gwarancji