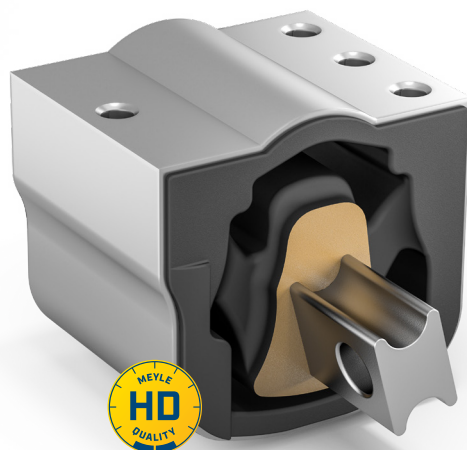
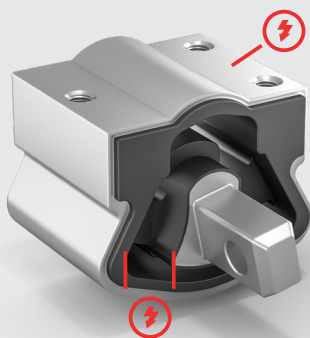


MEYLE-HD: лучше, чем оригинал. Подшипник коробки передач



ОЕ-деталь

Обычная втулка



Проблема

- Преждевременный выход из строя из-за стандартного дизайна оригинальной детали
- 5 различных вариантов оригинальных подшипников коробки передач

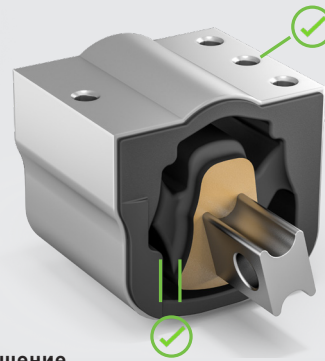


Эффект

- Снижение комфорта по причине вибрации и шума
- Высокая стоимость и расходы на многократное хранение
- Длительные сроки доставки

MEYLE-HD

Инновационная разрезная втулка



Решение

- Оптимизированная геометрия
- Использование усовершенствованных материалов, способных выдерживать высокие нагрузки
- Сочетание лучших свойств продукта в одной модели подшипника коробки передач
- Заменяет все 5 вариантов оригинальных подшипников коробки передач



Преимущества

- Превосходные характеристики демпфирования
- Значительно более длительный срок службы
- Экономия времени и затрат на изучение, хранение и транспортировку
- Гарантия 4 года