

Para los clientes del taller, crear un valor adicional significativo con los nuevos apoyos de motor MEYLE-ORIGINAL.

Calidad controlada del material asegura una larga vida útil de piezas importantes para la seguridad.

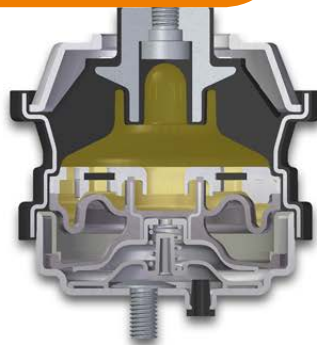
Causas de un fallo prematuro de los apoyos de motor pueden ser: grandes variaciones entre la temperatura ambiente y la de servicio, vibraciones o también la carga del motor. Un comportamiento de conducción inestable y ruidos molestos son entonces las consecuencias. Apoyos de motor defectuosos son, por lo tanto, no solo una amenaza para la seguridad, sino que también afectan especialmente al confort en la conducción, y por tanto deberían ser reemplazados.

MEYLE ofrece al efecto un amplio surtido de apoyos de motor, de caucho macizo, hidráulicos o bien acoplables por vía eléctrica o neumática. Para garantizar una larga vida útil de los apoyos de motor MEYLE-ORIGINAL a pesar de los grandes esfuerzos estáticos, dinámicos y térmicos, en las piezas se presta especial atención a que el material sea de excelente calidad. Los materiales empleados son de tipo específico para el respectivo modelo y, desde el desarrollo hasta el producto terminado, están sujetos a estrictos controles de calidad.

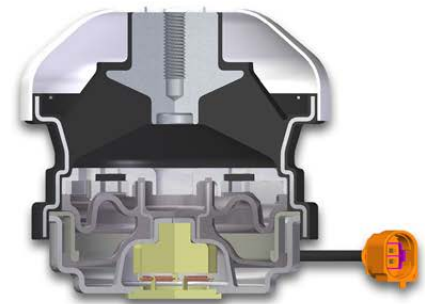
¡Mejorar el confort de conducción con los apoyos de motor MEYLE-ORIGINAL!



Apoyo de motor, de caucho macizo



Apoyo de motor, hidráulico



Apoyo de motor acoplable

- por vía eléctrica
- por vía neumática

Todas las especificaciones de los apoyos de motor MEYLE-ORIGINAL, de una ojeada:

- amplia gama de apoyos de motor MEYLE-ORIGINAL para más de 172 millones de vehículos en Europa
- en su mayor parte, Made in Europe
- excelente calidad demostrada en largas series de prueba
- cálculo óptimo de las propiedades de amortiguación y aislamiento
- estrictos controles de calidad en la adquisición del material, así como durante todo el proceso de desarrollo y producción

Vídeo sobre la calidad de los apoyos de motor MEYLE-ORIGINAL en condiciones de prueba:

