

Клиенты автосервиса ощутят эффект с новосозданными опорами двигателя MEYLE-ORIGINAL.

Контроль качества материалов обеспечивает длительный срок службы деталей, влияющих на безопасность.

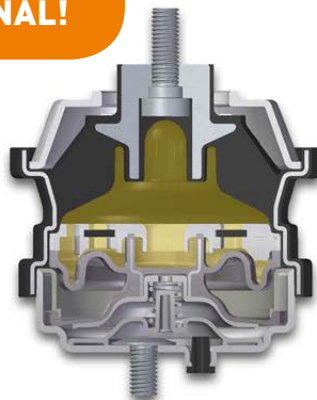
Причинами преждевременного выхода из строя опор могут быть большие перепады температур окружающей среды и двигателя, вибрации и непосредственная нагрузка самого двигателя. Последствиями являются нестабильные ходовые качества и тревожные шумы. Поэтому дефектная опора двигателя является не только угрозой для безопасности, она также оказывает существенное влияние на комфортабельность езды и поэтому подлежит замене.

Для этого MEYLE предлагает широкий ассортимент цельнорезиновых, гидравлических, а также электрических или пневматически регулируемых опор двигателя. Несмотря на большие статические, динамические и термические нагрузки отличное качество материала опоры двигателя MEYLE-ORIGINAL обеспечивает долгий срок службы запчасти. Для конкретной модели автомобиля используются специально подобранные материалы, которые подвергаются строгому контролю качества в течение всего процесса – от разработки до производства продукта.

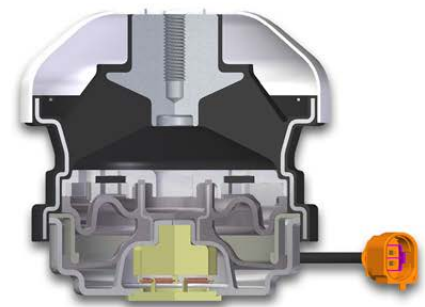
Сделайте езду более комфортной с опорами двигателя MEYLE-ORIGINAL!



Цельнорезиновая опора двигателя



Гидравлическая опора двигателя



Регулируемая опора двигателя

- электрическая
- пневматическая

Все характеристики опоры двигателя MEYLE-ORIGINAL с одного взгляда:

- полный ассортимент опор двигателя MEYLE для более 172 миллионов автомобилей в Европе
- преимущественно сделано в Европе
- отличное качество доказано многократными сериями испытаний
- оптимальное сочетание демфирующих и изоляционных свойств
- строгий контроль качества свойства материала на протяжении всего процесса разработки и производства

Видео о качестве опоры двигателя MEYLE-ORIGINAL в условиях испытаний:

