

## Sostituzione della pompa dell'acqua nel VW-Transporter IV

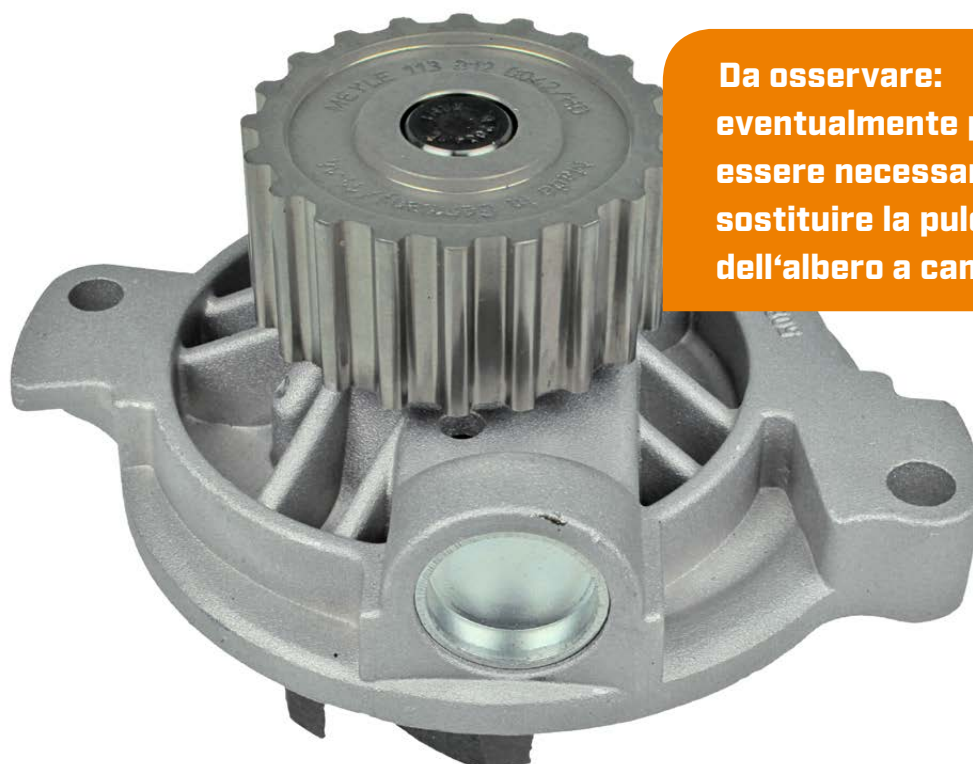
Riguarda i motori a benzina ACU, AEN, AET, AEU, APL, AVT fino all'anno di costruzione 02/2000

### Attenzione!

Secondo la prescrizione del costruttore dell'autoveicolo, è da considerare quanto segue: Se la puleggia della cinghia della pompa dell'acqua smontata ha 18 denti, e' necessario che al montaggio della nuova pompa acqua (n° MEYLE.: 113 012 0042/HD) la nuova puleggia della cinghia abbia 20 denti. E' inoltre necessario sostituire anche il pignone dell'albero a camme con la versione nuova (rif. n°: 023 109 111 D)! La cinghia dentata si installa difficilmente in seguito alla modifica della puleggia della cinghia.

### Nota:

Per tutte le pompe acqua con trasmissione a puleggia MEYLE suggerisce di sostituire tutte le cinghie di trasmissione ogni volta che si sostituisce sia la cinghia dentata che la pompa acqua.



**Da osservare:**  
eventualmente potrebbe essere necessario sostituire la puleggia dell'albero a camme!

N° MEYLE: 113 012 0042/HD