

SWAG 50 79 0004

SWAG®

vhodná pro:
 VW Sharan (viz č. 7M3 411 317 E)
 Seat Alhambra (viz č. 7M3 411 317 E)
 Ford Galaxy (viz č. 1 361 653)



Spojovací tyč řízení

Problém

Tyto díly způsobují hluk při jízdě.

Příčina

V důsledku konstrukce podléhá tato spojovací tyč řízení kvůli své montážní poloze (1) ve vozidle silným vnějším vlivům. Oba klouby jsou bez ochrany vystaveny odstříkující vodě z mokré vozovky. Poškození manžety (2), (3) např. úderem kamenem nebo posypovou solí umožňuje vnikání vody a nečistot dovnitř kloubů. Následkem je vymývání mazacího tuku a oxidace kulového čepu. Takto zdrsňelý povrch koule způsobuje nadměrné opotřebení plastové misky koule (4), což končí citelnou vůlí kloubu a známým hlukem.

Pozor

Použití nevhodného nářadí při montáži, kontakt pryžového vlnovce s agresivními kapalinami (např. brzdová kapalina) nebo kontakt s jinými částmi vozidla v důsledku nehody nebo škrtnutí spodku vozidla o zem mohou rovněž způsobit poškození pryžového vlnovce a vést k předčasné poruše spojovací tyče řízení. Při montáži je vždy nutné respektovat pokyny výrobce vozidla pro opravu.

Řešení

Pryžový vlnovec (5):

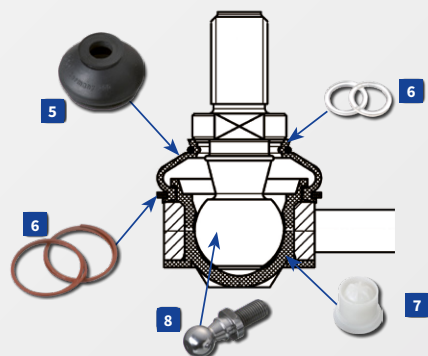
- Ideální pryžová směs pro potřebnou odolnost
- Ideální tvarování pro utěsnění systému kloubu v každém úhlu natočení
- Pryžové těsnicí manžety na horní dynamické oblasti těsnění
- Testovaná odolnost proti tukům

Upínací kroužky (6):

- Upínací kroužky jsou speciálně přizpůsobeny tomuto použití, aby podpořily těsnicí vlastnosti manžety

Tuk:

- Použití vysoce výkonných tuků pro ideální mazání misky koule (7) a kulového čepu (8).
- Ochrana systému před korozi



For more technical information please visit: partsfinder.bilsteingroup.com

Ferdinand Bilstein GmbH + Co. KG

Wilhelmstr. 47 | 58256 Ennepetal | Germany | Tel. +49 2333 911-0 | www.bilsteingroup.com

bilsteingroup®